

**Drehstrom
Schnecken-
getriebe
Motoren**

**Three Phase
Worm
Geared
Motors**



Inhaltsverzeichnis / Table of Contents

| | Seite / Page |
|---|--------------|
| Wir über uns / Lieferprogramm / Lieferbedingungen | 2 |
| Corporate Profile / Product range / Terms of delivery | 3 |
| Inhaltsverzeichnis / Table of contents | 4 |
| Schneckengetriebe / Worm gears | 6 |
| Drehstrommotoren / Three-phase motors | 8 |
| Bestellangaben / Ordering specifications | 10 |
| Getriebe- und Wellenstellungen oder Klemmkastenpositionen / Gear and shaft positions or terminal box positions | 11 |
| Getriebe-Auswahl / Range of gears | 19 |
| Einstufige Getriebe mit Ein- und Ausgangswelle / Single-stage gear with ingoing and outgoing shaft | |
| SN 17 A und / and SN 17 B | 20 |
| Einstufige Getriebemotoren mit Ausgangswelle / Single-stage gear drives with a solid shaft | |
| SN 5 | 21 |
| SN 5 FL | 22 |
| SN 5 FR | 23 |
| SN 18 | 24 |
| SN 14 | 25 |
| SN 3 B | 26 |
| SN 3 B4 | 27 |
| SN 3 S | 28 |
| SN 3 F | 29 |
| SN 3 FL | 30 |
| SN 9 BN | 31 |
| SN 9 B | 32 |
| SN 9 SH | 33 |
| SN 9 SV | 34 |
| SN 9 F | 35 |
| SN 8 SH | 36 |
| SN 8 SV | 37 |
| SN 8 F | 38 |
| SN 10 SH | 39 |
| SN 10 SV | 40 |
| SN 10 F | 41 |
| Zweistufige Getriebemotoren mit Ausgangswelle / Two-stage gear drives with a solid shaft | |
| SN 4 | 42 |
| SN 4 B | 43 |
| SN 4 F | 44 |
| SN 6 | 45 |
| SN 6 F | 46 |
| SN 2 | 47 |
| SN 2 F | 48 |
| SN 12 | 49 |
| SN 12 F | 50 |
| SN 12 X | 51 |
| SN 12 FX | 52 |

Inhaltsverzeichnis / Table of Contents

| | Seite / Page |
|--|--------------|
| SN 11 | 53 |
| SN 11 F | 54 |
| SN 13 | 55 |
| SN 13 F | 56 |
| SN 7 | 57 |
| SN 7 F | 58 |
| SN 1 | 59 |
| SN 19 | 60 |
| SN 19 F | 61 |
| Einstufige Getriebemotoren mit Hohlwelle / Single-stage gear drives with a hollow shaft | |
| SN 5 FLH | 62 |
| SN 5 FRH | 63 |
| SN 18 H | 64 |
| SN 14 H | 65 |
| SN 3 BH | 66 |
| SN 3 BFH | 67 |
| SN 3 BHFL | 68 |
| SN 3 FH | 69 |
| SN 3 FLH | 70 |
| SN 9 BH | 71 |
| SN 9 BFH | 72 |
| SN 9 SHH | 73 |
| SN 9 SVH | 74 |
| SN 9 FH | 75 |
| SN 8 SHH | 76 |
| SN 8 SVH | 77 |
| SN 8 FH | 78 |
| SN 8 BFH | 79 |
| SN 8 DSH | 80 |
| SN 10 SHH | 81 |
| SN 10 SVH | 82 |
| SN 10 BFH | 83 |
| SN 10 FH | 84 |
| Zweistufige Getriebemotoren mit Hohlwelle / Two-stage gear drives with a hollow shaft | |
| SN 6 FH | 85 |
| SN 12 FH | 86 |
| SN 12 FHX | 87 |
| SN 13 H | 88 |
| SN 13 FH | 89 |
| SN 19 H | 90 |
| SN 19 FH | 91 |
| Elektromagnetische Scheibenbremsen / Electromagnetic disc brakes | 92 |
| Geschäftsbedingungen / Terms and Conditions of Business | 93 |
| So finden Sie uns / How to find us | 95 |

Schneckengetriebe

Unsere für beide Drehrichtungen geeigneten Schneckengetriebe bestehen im angebautem Zustand aus geschlossenen und robusten Gehäusen. Alle eingesetzten Stahlschnecken sind gehärtet und geschliffen, während die Schneckenräder aus hochwertiger Sonderbronze mit besten Gleiteigenschaften hergestellt werden. Die Verwendung dieser Verzahnungsteile in Verbindung mit speziellen Getriebefließfetten oder -ölen (mineralisch oder synthetisch) gewährleistet eine geringe Geräuschemission und eine hohe Lebensdauer des Getriebes. Dabei kann in den meisten Anwendungsfällen auf eine Nachschmierung und einen Wechsel des Schmiermittels verzichtet werden, so dass unsere Getriebemotoren für einen wartungsarmen Einsatz geeignet sind.

Ausführungen

Nahezu alle Getriebe sind mit Kugellagerung ausgeführt. Diese sind so bemessen, dass bei Dauerbetrieb und jeder Einbaulage eine Standzeit erreicht wird, die über das normale Maß hinausreicht.

Die kleineren Getriebe sind völlig öl- und staubdicht ausgeführt. Für die größeren Getriebe sind Entlüftungen vorgesehen. Vor Inbetriebnahme ist ggf. die am höchsten Punkt befindliche Verschlusschraube gegen die mitgelieferte Entlüftungsschraube zu tauschen.

Grundlegend ordnen wir unsere Schneckengetriebe in vier Ausführungen ein, nach denen dieser Katalog aufgebaut ist:

- Einstufig mit Ausgangswelle (Seite 20-41)
- Zweistufig mit Ausgangswelle (Seite 42-61)
- Einstufig mit Hohlwelle (Seite 62-84)
- Zweistufig mit Hohlwelle (Seite 85-91)

Je nach Anwendungsfall können unsere Getriebe in verschiedenen, jeweils um 90° gedrehten Stellungen mit Drehstrommotoren zu einer Einheit zusammengebaut werden (siehe Seite 11-18: Getriebe- und Wellenstellungen oder Klemmkastenpositionen). Unsere Getriebemotoren sind betriebsfertig mit Schmierstoff gefüllt und standardmäßig in der Farbe RAL 9006 (Weißaluminium) lackiert.

Worm gears

Our mounted worm gears, which are suitable for both rotation directions, have a sealed and robust casing. The steel worms are hardened and polished, while the wormwheels are made of high quality special bronze which have the best gliding properties. The use of these denticulation pairs in combination with the proper lubricating fats or oils (mineral or synthetic) guarantees a low noise emission and a high service life of the gear. In most cases a regreasing and a change of lubricant is not necessary, so that our gear drives are suitable for a low-maintenance applications.

Models

The majority of the gears have ball bearings. These are dimensioned to provide a greater than average service life for continuous operation and in every fitting position.

The smaller gears are completely oil- and dust-proof. The larger gears are designed with ventilation. Before the start of operational use the sealing screw, to be found at the highest point, must be exchanged with the supplied ventilation screw.

We have grouped our worm gears into four types, upon which this catalogue has been based:

- Single-stage with solid shaft (pages 20-41)
- Two-stage with solid shaft (pages 42-61)
- Single-stage with hollow shaft (pages 62-84)
- Two-stage with hollow shaft (page 85-91)

According to the application, our worm gears can be connected in different positions, each rotated by 90°, with a three-phase motor to give a single unit (see pages 11-18: Drive and shaft positions or terminal box positions). Our gear drives are filled with lubricant and are ready for use; they are painted with the colour RAL 9006 (white aluminium).

Belastbarkeit

Das maximal zulässige Drehmoment unserer Schneckengetriebe erstreckt sich je nach Typ und Untersetzung von 5 bis 230 Nm. Es erteilt Aufschluss über die an der Getriebewelle höchstens abzunehmende Drehmoment-Belastung. Weiterhin sind die effektiven Drehmomente aufgeführt, welche sich unter Berücksichtigung der Motorleistung, Motordrehzahl, Schmierung und des Wirkungsgrades der einzelnen Untersetzungen ergeben.

Achtung:

Beim Einsatz der Getriebemotoren, bei denen das effektive über dem max. zul. Drehmoment liegt, sollte die vorhandene Motorleistung **nicht** soweit ausgenutzt werden, dass das max. zul. Drehmoment überschritten wird (grau hinterlegte eff. Drehmomente).

Für den Einsatz der Getriebe sind neben den Drehmomenten auch die von außen auf die Getriebewelle einwirkenden Radial- und Axialkräfte zu berücksichtigen. Dabei ist zu beachten, dass sich die Angaben der Radiallast auf die Mitte der frei vorstehenden Getriebewelle bezieht. Die zulässigen Kräfte sind für gleiche Getriebetypen identisch und auf den entsprechenden Katalogseiten angeführt.

Stoßbelastungen und Beschleunigungen von vergleichsweise großen Massen wurden nicht berücksichtigt. In diesen Fällen sind Sicherheitsfaktoren hinzuzurechnen.

Loading Capacity

The maximum permissible torque of our worm gears is 5 to 230 Nm, depending on the type and the level of reduction. This figure provides information on the maximum torque loading acting on the drive shaft. Additionally, the effective torque is given which depends on the motor power, motor speed, lubrication and the efficiency of the individual gear reductions.

Warning:

If a motor is used whose effective torque is greater than that of the maximum permissible torque, then the power of the motor should **not** be used so that the maximum permissible torque is exceeded (area of effective torque with a grey background).

For the correct choice of gear motor, in addition to the torque, the radial and axial forces which work externally on the drive shaft must also be taken into consideration. The ratings of the radial loading refer to the middle of the projecting drive shaft. The permissible forces are identical for the same types of gears and are given on the corresponding pages of the catalogue.

Impact loading and acceleration of relatively large masses have not be taken into account. In these cases, safety margins must be added.

Drehstrom-Motoren

Dieser Katalog beinhaltet Schneckengetriebe in Kombination mit Asynchron-Käfigläufer-Motoren, welche ohne Anlass- und Anlaufhilfsmittel direkt eingeschaltet werden. Sie entsprechen den Vorschriften der VDE 0530 (entspricht der EN 60034) und werden hier in zwei- und vierpoliger Ausführung den Schneckengetrieben zugeordnet. Die Drehzahl der Motoren ist grundsätzlich von der Netzfrequenz und der Polzahl abhängig. Andere Polzahlen und damit weitere Drehzahlen sind bei den meisten Antrieben möglich.

Bei den eingesetzten Drehstrommotoren handelt es sich bei fast allen um belüftete Ausführungen (nicht belüftete sind bei den entsprechenden Motordaten gekennzeichnet).

Bremsen

Der größte Teil der von uns gelieferten Drehstrommotoren kann mit elektromagnetischen Gleichstrom-Scheibenbremsen ausgerüstet werden (siehe Seite 92). Diese arbeiten nach dem Ruhestromprinzip, so dass bei Netzausfall oder Stromabschaltung die Bremsen selbsttätig einfallen. Dabei ist zu beachten, dass Bremsmotoren länger sind als Standardmotoren.

Schutzart

Alle im vorliegenden Katalog aufgeführten Motoren haben die Schutzart IP 54, wobei höhere Schutzarten für die meisten der Motoren geliefert werden können.

Die Schutzart (IP=International Protection) wird durch die im Folgenden in Anlehnung an die VDE 0530 Teil 5 (entspricht der EN 60034 Teil 5) beschriebenen Kennziffern klassifiziert:

Die erste Kennziffer (0-6) beschreibt den Schutz gegen Berührung von unter Spannung stehenden Teilen, sowie den Schutz gegen eindringende Fremdkörper.

Die zweite Kennziffer (0-8) gibt den Schutz gegen die verschiedenen Einwirkungen von Wasser wieder.

Three-phase motors

This catalogue contains worm gears in combination with asynchronous cage-rotor motors which can be switched on directly without auxiliary starting and accelerating devices. They correspond to the requirements of VDE 0530 (corresponding to EN 60034) and are grouped into two- and four-pole models. The rotation speed of the motors is dependent on the supply frequency and the number of poles. Other numbers of poles, and thus further rotation speeds, are possible for most of the drives.

In the three-phase motors used, nearly all are ventilated (non-ventilated models are correspondingly marked in the section with the technical data of the motors).

Brakes

Most of the three-phase motors we deliver can be equipped with electromagnetic d.c. disc brakes (see page 92). They work on the closed-circuit principle, so that if there is a power failure or the machine is switched off, then the brakes are automatically activated. Note that length of braked motors is longer than standard motors

Degree of protection

All the motors described in this catalogue have the protection level IP 54. Higher degrees of protection can be provided for most of the motors.

The degree of protection (IP = international protection) is classified as follows, according to the characteristics required by VDE 0530 Part 5 (corresponding to EN 60034 Part 5):

The first number (0-6) describes the protection towards contact with live components, as well as the protection towards penetrating foreign bodies.

The second number (0-8) describes the protection towards the various effects of water.

Schutzmaßnahmen

Bei erschwerten Einsatzbedingungen oder heruntergeregelten Motordrehzahlen sollte ein Fremdlüfter eingesetzt werden, der durch eine konstante, von der Motordrehzahl unabhängige Luftzufuhr die Kühlung gewährleistet.

Die grundlegendste Einrichtung ohne die kein Motor installiert werden sollte, ist der Schutzschalter. Dieser wird auf den Nennstrom eingestellt, welcher auf dem Motorleistungsschild vermerkt ist. Dadurch wird eine unzulässige Erwärmung des Motors durch stromabhängige Überlastung verhindert.

Motorintern angebrachte Wicklungsschutzkontakte (WSK) und Kaltleiter eignen sich ebenfalls zur Verhinderung von thermischen Überlastungen. Der WSK öffnet beim Erreichen einer festgelegten Temperatur, wodurch ein Schütz ausgelöst wird, der die Stromzufuhr zum Motor dauerhaft unterbricht. Dabei ist zu beachten, dass der WSK einer schnellen Temperaturerhöhung nicht folgen kann bzw. erst verspätet reagiert. Der Kaltleiter bietet dagegen bei langsamer sowie schneller Temperaturerhöhung den effektivsten und zuverlässigsten Schutz. Das an ihm angeschlossene Auslösegerät überwacht seinen elektrischen Widerstand permanent und unterbricht beim Erreichen einer bestimmten Grenze die Stromzufuhr zum Motor dauerhaft.

Stromanschluss

Standardmäßig werden unsere im Katalog aufgeführten Drehstrom-Schnecken-Getriebemotoren in der Spannung 230/400 Volt und für die Netzfrequenz von 50 Hz geliefert – andere Spannungen und Frequenzen sind auf Anfrage lieferbar. Teilweise sind unsere Antriebe werksseitig so ausgelegt, dass sie unter Zuhilfenahme eines Betriebskondensators (in Steinmetzschaltung) an Wechselstrom (230 Volt) angeschlossen werden können. Bei Anschluss an Wechselstrom ist diese Angabe bei der Bestellung zu berücksichtigen. Sind Wechsel- und Drehstrom vorhanden, so ist der Drehstrommotor vorzuziehen.

Safety Measures

Under difficult application conditions or with a slowed rotation speed of the motor, extraneous ventilation with a constant air supply which is independent of the motor rotation speed should be used to guarantee cooling.

The most basic device, without which no motor should be installed, is a safety switch. This must be adjusted to the rated current which is printed on the technical data label on the motor. This prevents overheating of the motor as a result of current-dependent overloading.

The winding protection contacts (WPCs) and posistor mounted within the motor are also suitable for the prevention of thermal overloading. The WPC opens on reaching a predetermined temperature and activates a cut-out that permanently interrupts the power supply to the motor. Note that the WPC cannot follow a rapid increase in the temperature and thus reacts late in this case. On the other hand, the posistor offers the most effective and reliable protection against a slow as well as a rapid increase in the temperature. The attached triggering device constantly monitors the electrical resistance and then permanently interrupts the power supply to the motor when the resistance reaches a predetermined value.

Power Supply

The three-phase worm gear motors described in our catalogue are delivered with the standard voltage 230/400 Volt for a mains supply frequency of 50 Hz. Other voltages and frequencies are available on request.

Some of our drives are configured in the factory so that, with the help of a working capacitor (stone masons' setting), they can be used with an a.c. power supply (230 Volt). For motors to be used with an a.c. power supply, this must be stated on ordering. If a.c. and three-phase supplies are available, then a three-phase motor should be preferred.

Isolation

Annähernd alle hier aufgeführten Motoren entsprechen nach VDE 0530 Teil 1 (entspricht der EN 60034 Teil 1) der Isolationsklasse F. Unter Berücksichtigung einer maximalen Temperatur der Kühlluft von 40°C, darf die höchstzulässige Dauertemperatur der Motorwicklung bei einer Aufstellung unter 1000 m über NN 130°C nicht übersteigen.

Allgemein sind die Motoren so imprägniert, dass sie als tropenbeständig angesehen werden können.

Bestellangaben

Als Bestellangaben sind erforderlich:

Getriebemotortyp

Schutzart

Spannung/Frequenz/Stromart

(ggf. mit oder ohne Kondensator)

Motorleistung, -drehzahl

Getriebeuntersetzung, -drehzahl

Getriebe- und Wellenstellung oder Klemmkastenposition

Gewünschte Sonderausführungen sind bei erstmaliger Bestellung im voraus mit uns zu klären und bei Notwendigkeit mit Zeichnungen zu dokumentieren. Bei nachfolgenden Aufträgen ist ein Hinweis zur entsprechenden Ausführung ausreichend.

Insulation

The majority of the motors listed here comply with insulation class F according to VDE 0530 Part 1 (corresponding to EN 60034 Part 1). For a maximum temperature of the cooling air of 40°C, the highest permissible operating temperature of the motor winding must not exceed 130°C for operation at altitudes of less than 1000 m over sea level.

Generally, the motors are impregnated so that they are suitable for use in tropical climates.

Ordering Specifications

The required specifications to be given on ordering are:

Type of drive motor

Degree of protection

Type of voltage/frequency/current (with or without a capacitor)

Motor power, motor rotation speed

Gear reduction, gear rotation speed

Drive and shaft position or terminal box position.

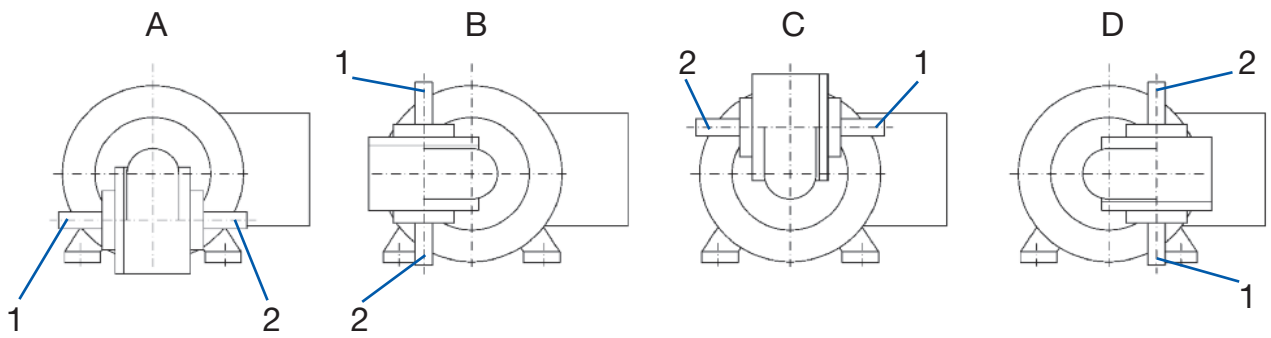
Any additional special features must be discussed with us prior to the first ordering, and must be documented with drawings if deemed necessary. For subsequent orderings, a reference to the altered specifications is sufficient.

Bei der Auslegung und Auswahl von Getriebemotoren stehen wir und unsere Ingenieur-Vertretungen gerne beratend zur Seite!

We and our engineering agents are happy to assist you in the dimensioning and choice of gear motors!

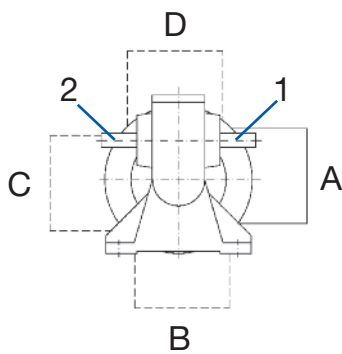
Getriebe- und Wellenstellungen oder Klemmkastenpositionen Drive and shaft positions or terminal box positions

SN 3 B



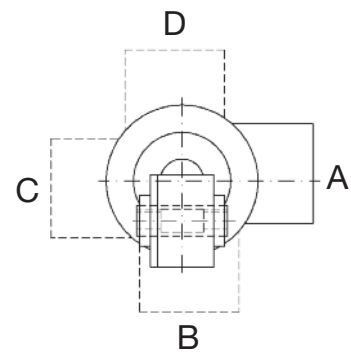
Seite / Page 26

SN 3 B4



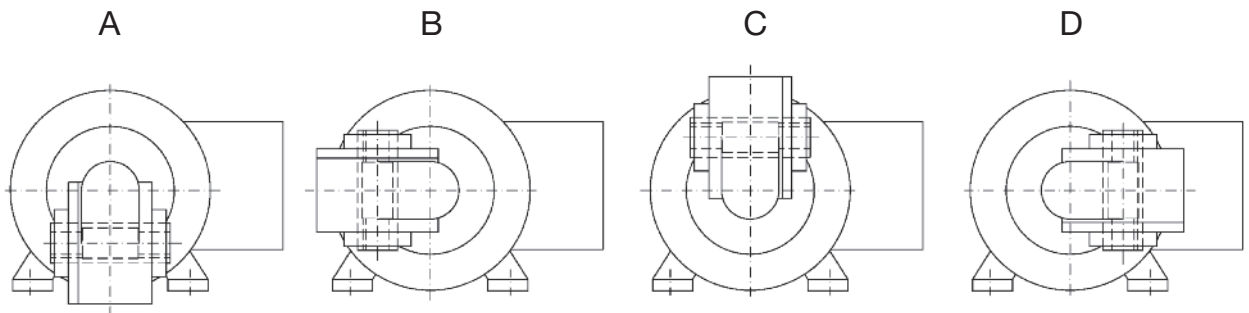
Seite / Page 27

SN 3 BFH



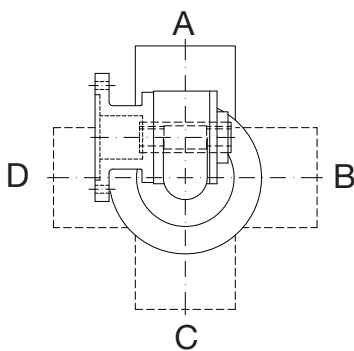
Seite / Page 67

SN 3 BH



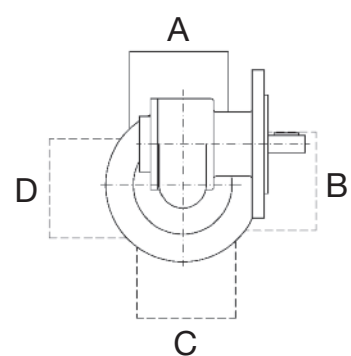
Seite / Page 66

SN 3 BHFL



Seite / Page 68

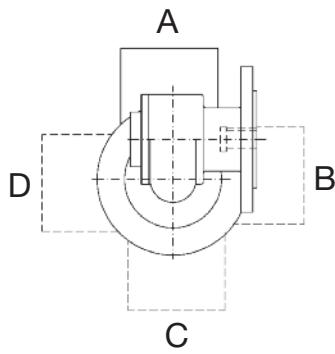
SN 3 F



Seite / Page 29

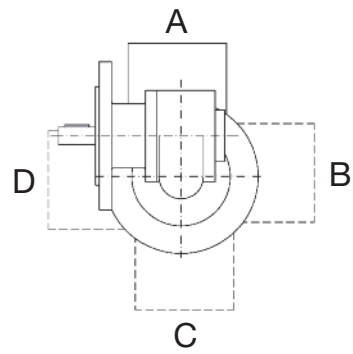
Getriebe- und Wellenstellungen oder Klemmkastenpositionen Drive and shaft positions or terminal box positions

SN 3 FH



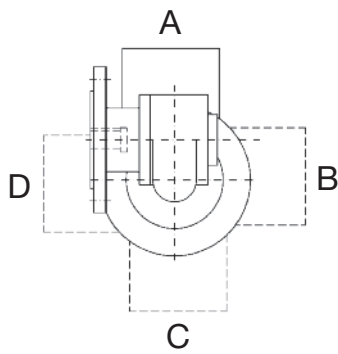
Seite / Page 69

SN 3 FL



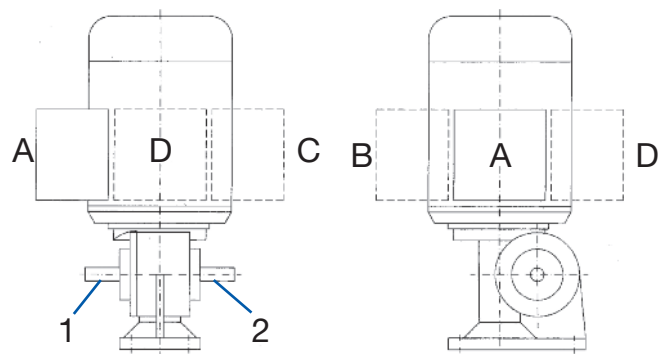
Seite / Page 30

SN 3 FLH



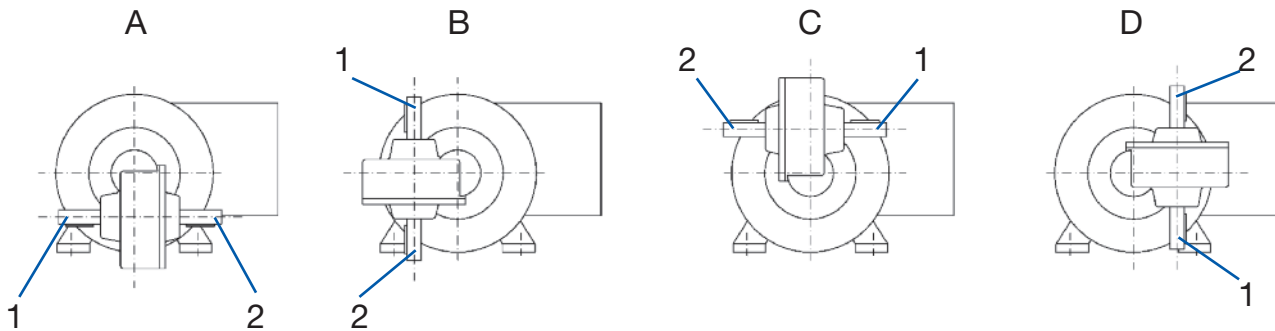
Seite / Page 70

SN 3 S



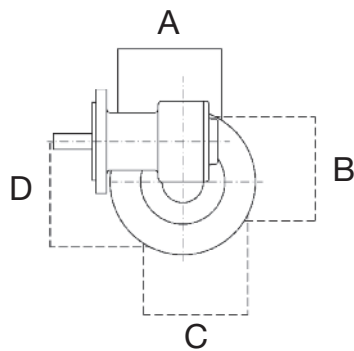
Seite / Page 28

SN 5



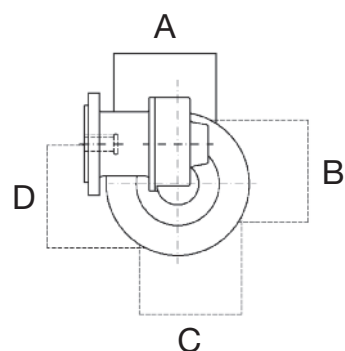
Seite / Page 21

SN 5 FL



Seite / Page 22

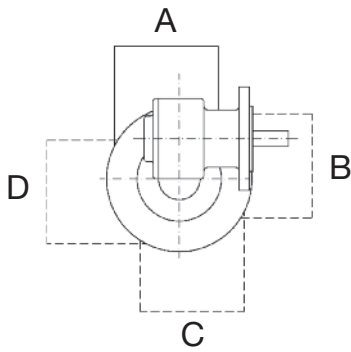
SN 5 FLH



Seite / Page 62

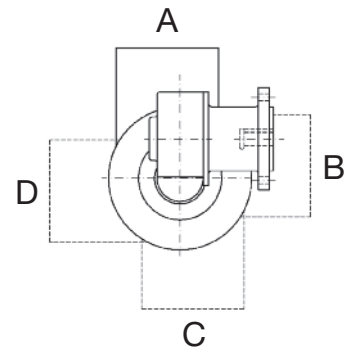
Getriebe- und Wellenstellungen oder Klemmkastenpositionen Drive and shaft positions or terminal box positions

SN 5 FR



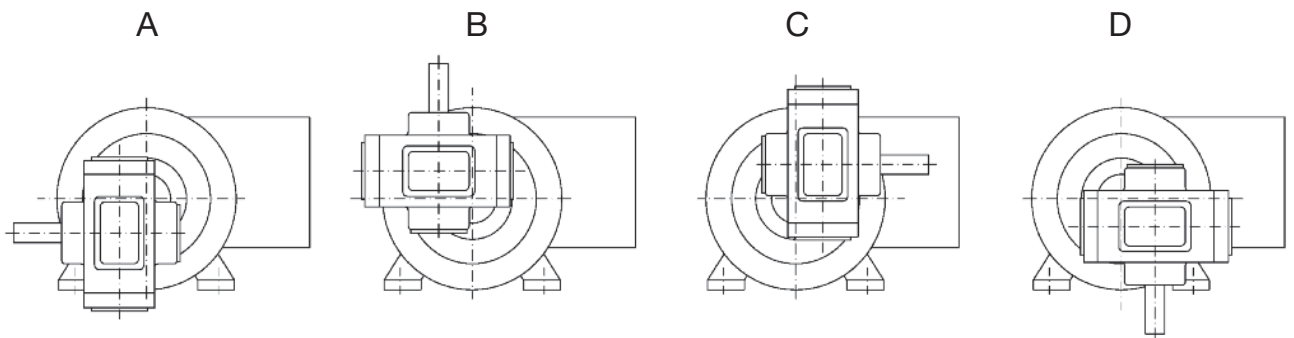
Seite / Page 23

SN 5 FRH



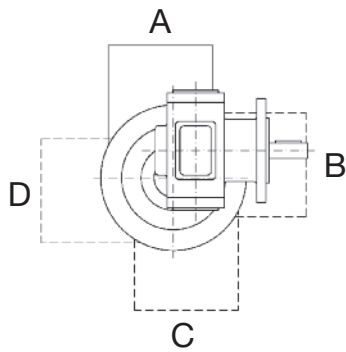
Seite / Page 63

SN 6



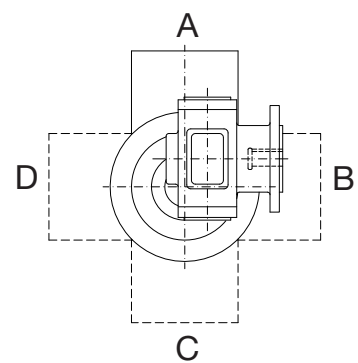
Seite / Page 45

SN 6 F



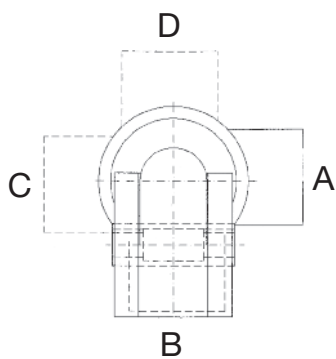
Seite / Page 46

SN 6 FH



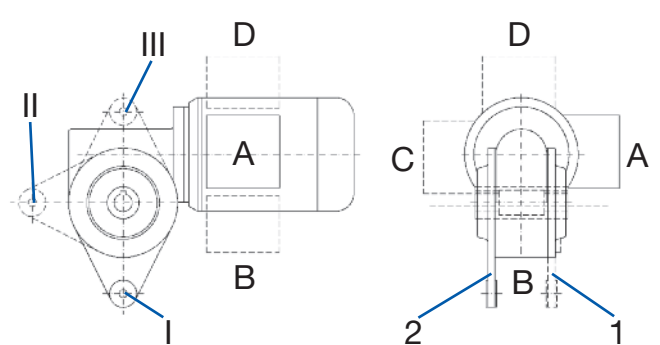
Seite / Page 85

SN 8 BFH



Seite / Page 79

SN 8 DSH

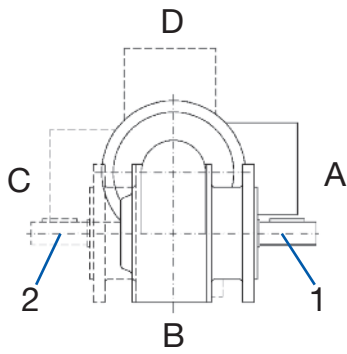


Seite / Page 80

Getriebe- und Wellenstellungen oder Klemmkastenpositionen

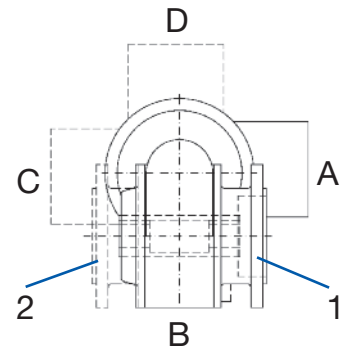
Drive and shaft positions or terminal box positions

SN 8 F



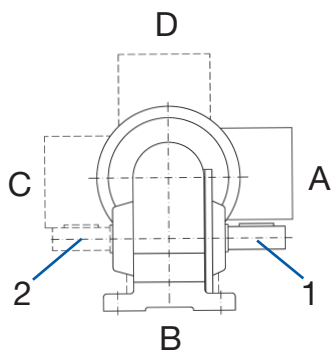
Seite / Page 38

SN 8 FH



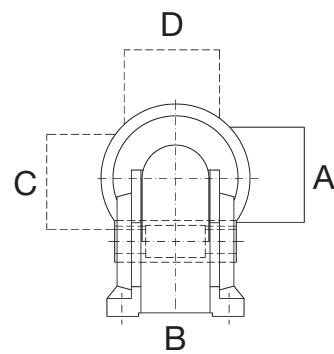
Seite / Page 78

SN 8 SH



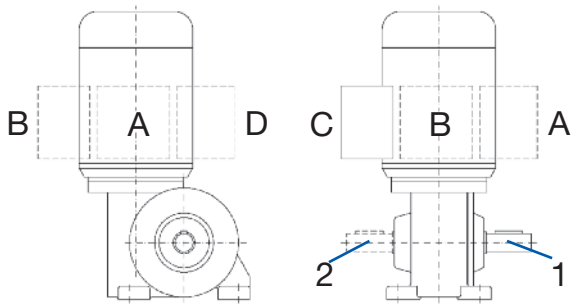
Seite / Page 36

SN 8 SHH



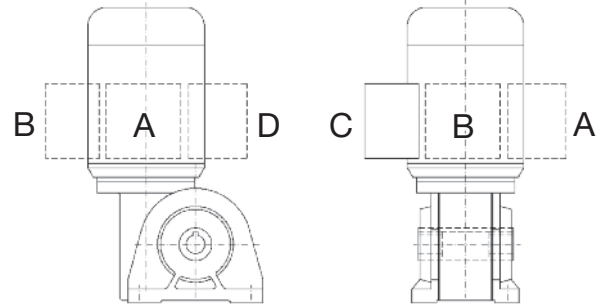
Seite / Page 76

SN 8 SV



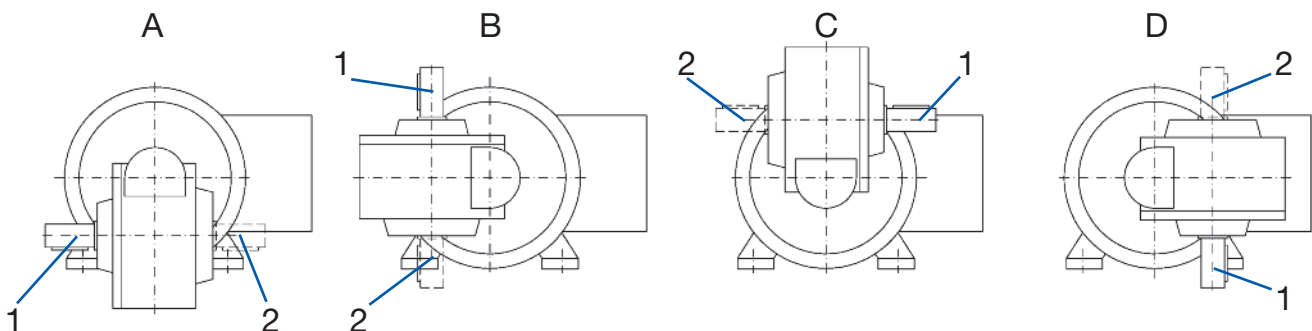
Seite / Page 37

SN 8 SVH



Seite / Page 77

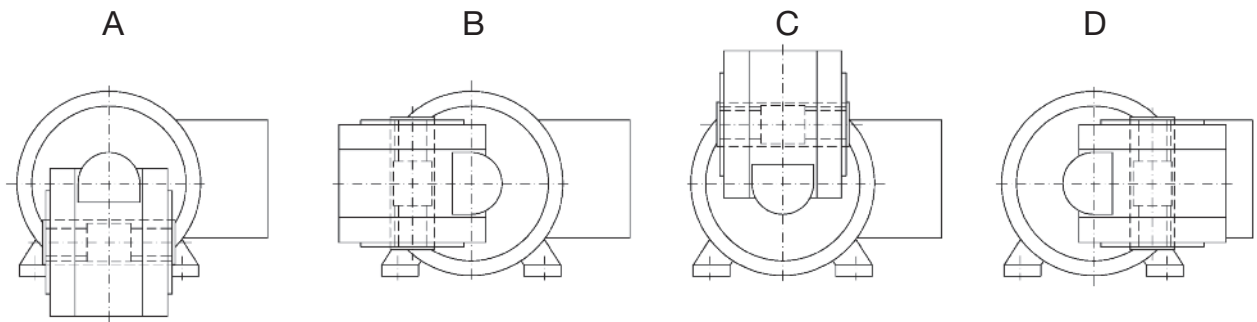
SN 9 BN / B



Seite / Page 31 / 32

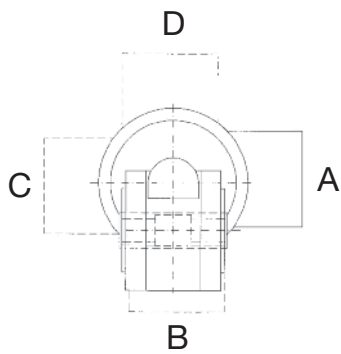
Getriebe- und Wellenstellungen oder Klemmkastenpositionen Drive and shaft positions or terminal box positions

SN 9 BH



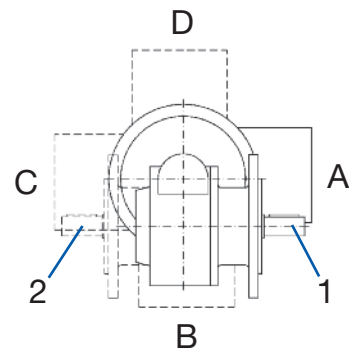
Seite / Page 71

SN 9 BFH



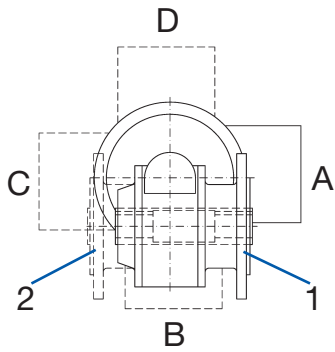
Seite / Page 72

SN 9 F



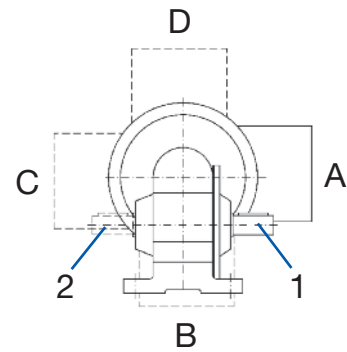
Seite / Page 35

SN 9 FH



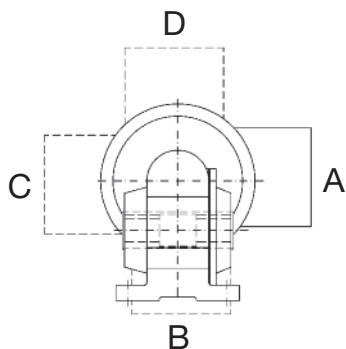
Seite / Page 75

SN 9 SH



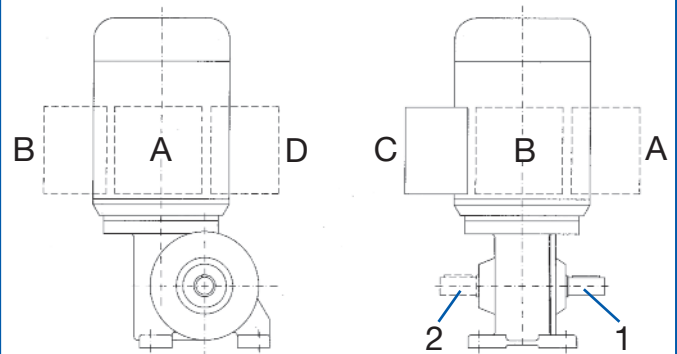
Seite / Page 33

SN 9 SHH



Seite / Page 73

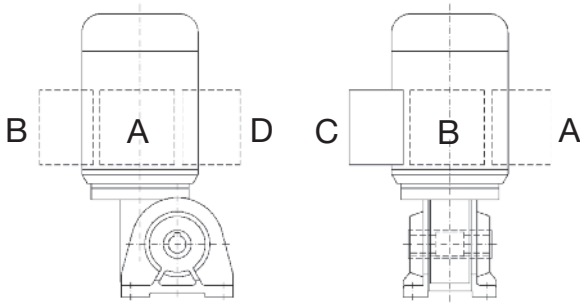
SN 9 SV



Seite / Page 34

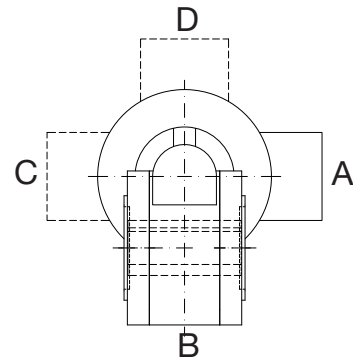
Getriebe- und Wellenstellungen oder Klemmkastenpositionen Drive and shaft positions or terminal box positions

SN 9 SVH



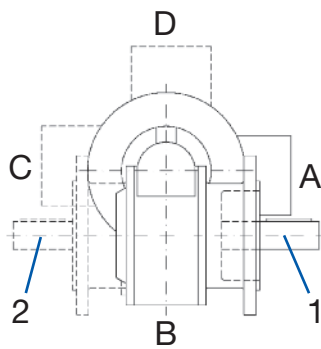
Seite / Page 74

SN 10 BFH



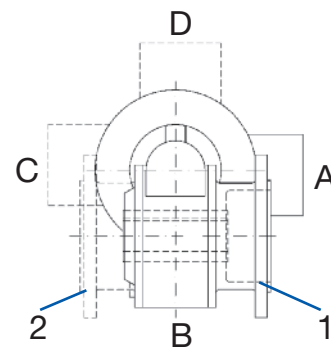
Seite / Page 83

SN 10 F



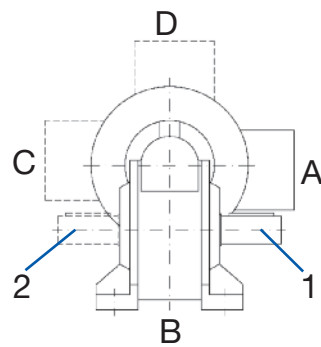
Seite / Page 41

SN 10 FH



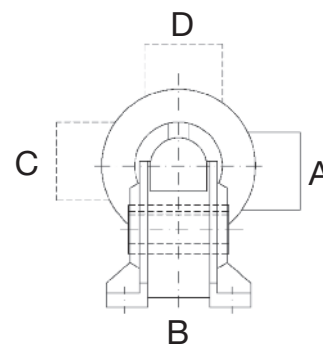
Seite / Page 84

SN 10 SH



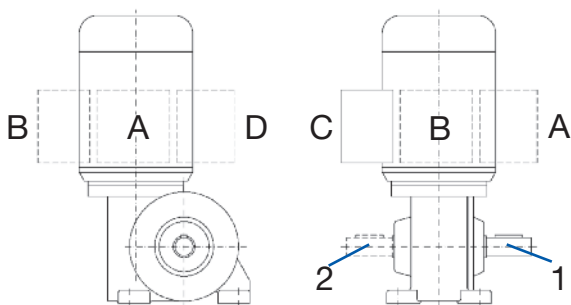
Seite / Page 39

SN 10 SHH



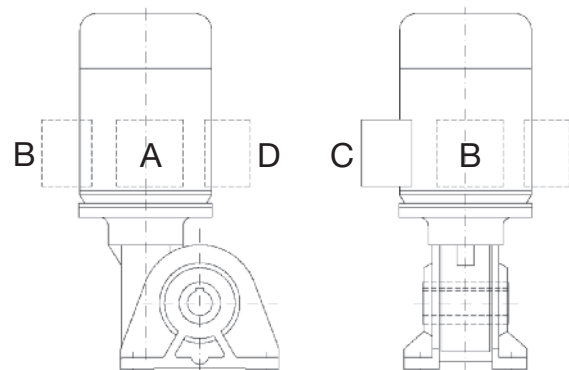
Seite / Page 81

SN 10 SV



Seite / Page 40

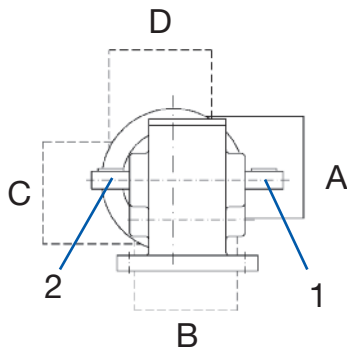
SN 10 SVH



Seite / Page 82

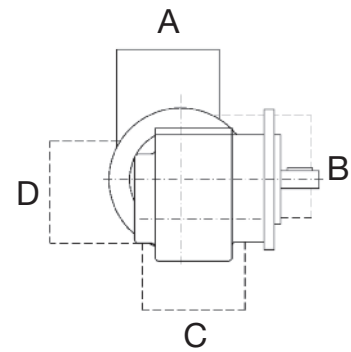
Getriebe- und Wellenstellungen oder Klemmkastenpositionen Drive and shaft positions or terminal box positions

SN 12 / X



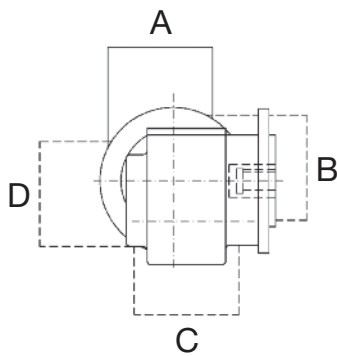
Seite / Page 49 / 51

SN 12 F / FX



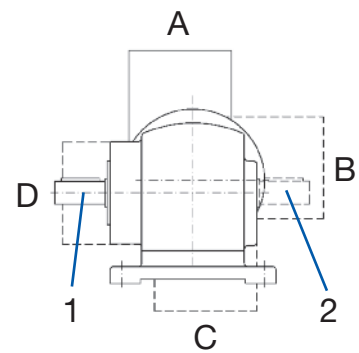
Seite / Page 50 / 52

SN 12 FH / FHX



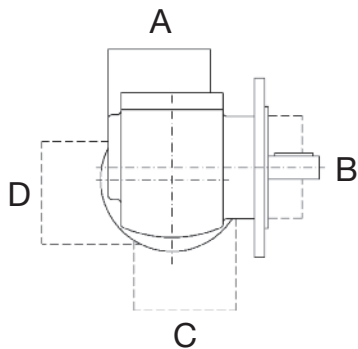
Seite / Page 86 / 87

SN 13



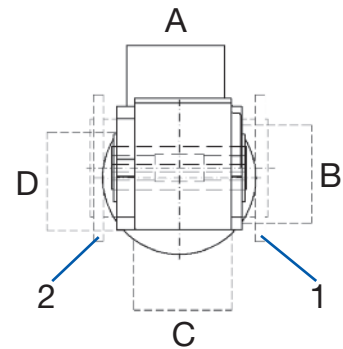
Seite / Page 55

SN 13 F



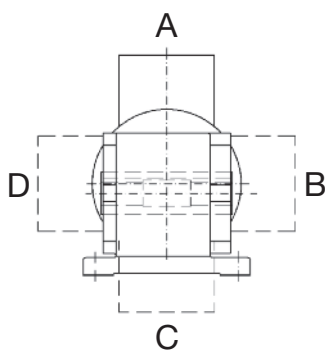
Seite / Page 56

SN 13 FH



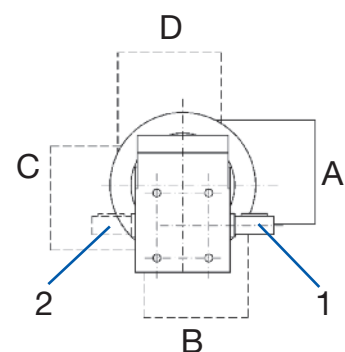
Seite / Page 89

SN 13 H



Seite / Page 88

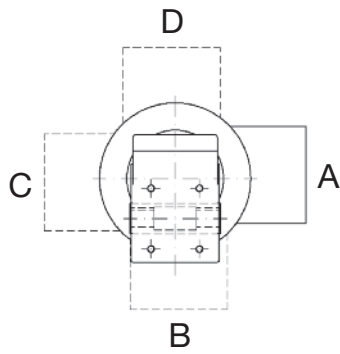
SN 14



Seite / Page 25

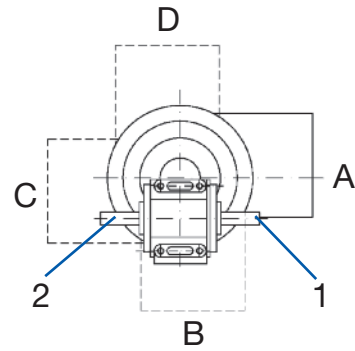
Getriebe- und Wellenstellungen oder Klemmkastenpositionen Drive and shaft positions or terminal box positions

SN 14 H



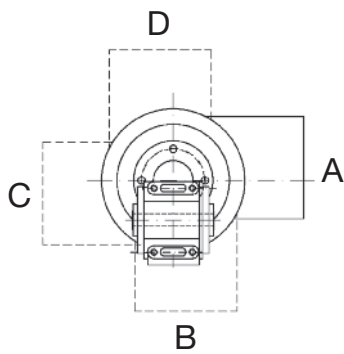
Seite / Page 65

SN 18



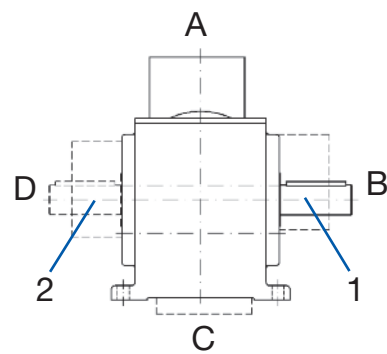
Seite / Page 24

SN 18 H



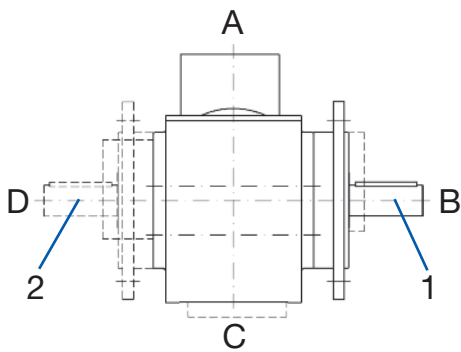
Seite / Page 64

SN 19



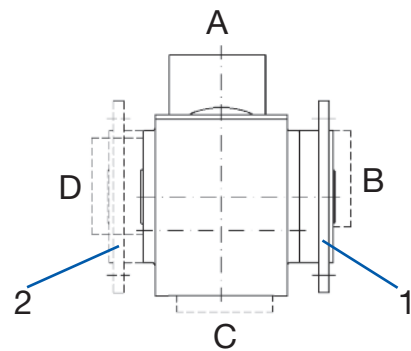
Seite / Page 60

SN 19 F



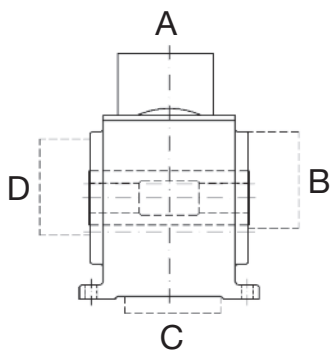
Seite / Page 61

SN 19 FH



Seite / Page 91

SN 19 H



Seite / Page 90

Typ/Type

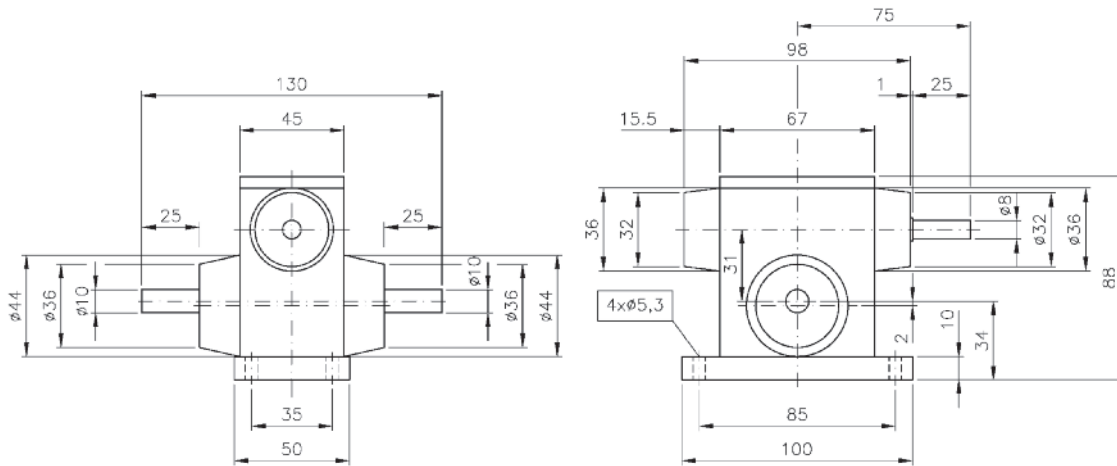
SN 17 A
SN 17 B

Schneckengetriebe Worm gear drives

Eingangs- und Ausgangswelle in Kugellagerung, Schnecken gehärtet und geschliffen, Schneckenräder aus Sonderbronze.
Ball bearings for ingoing and outgoing shaft; worms hardened and ground; wormwheel made of special bronze alloy.

SN 17 A

| | |
|---|-------|
| Belastbarkeit der Abtriebswelle Loading capacity of the output shaft | |
| radial/radially | 100 N |
| axial/axially | 60 N |



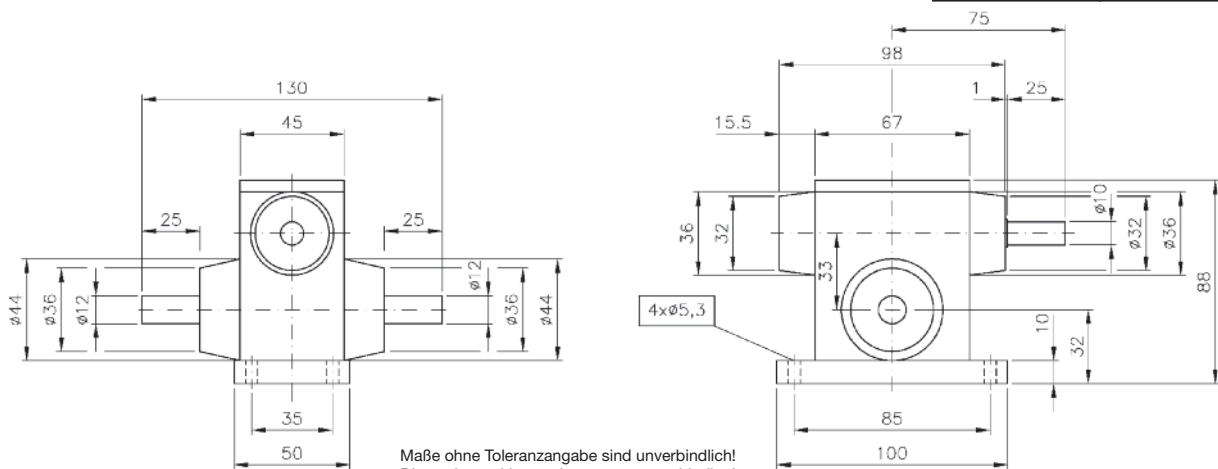
Maße ohne Toleranzangabe sind unverbindlich!
Dimensions without tolerances are not binding!

Andere Wellenmaße auf Anfrage!
Other shaft dimensions on request!

| Untersetzung i / Gear reduction i | 100 | 75 | 55 | 50 | 38 | 30 | 24 | 20 | 18 | 15 | 12 | 10 | 8 | 7 | 5 | 4 | 2,5 |
|---|-----|-----|----|----|----|----|----|----|----|----|----|----|----|----|----|----|-----|
| max. zul. Drehmoment / max. permissible torque (Nm) | 8,9 | 8,8 | 13 | 11 | 14 | 12 | 11 | 12 | 12 | 13 | 15 | 11 | 12 | 12 | 11 | 11 | 5,3 |

SN 17 B

| | |
|---|-------|
| Belastbarkeit der Abtriebswelle Loading capacity of the output shaft | |
| radial/radially | 150 N |
| axial/axially | 100 N |



Maße ohne Toleranzangabe sind unverbindlich!
Dimensions without tolerances are not binding!

Andere Wellenmaße auf Anfrage!
Other shaft dimensions on request!

| Untersetzung i / Gear reduction i | 75 | 56 | 50 | 38 | 32 | 30 | 24 | 20 | 17 | 15 | 12 | 11 | 7 | 5 |
|---|----|----|----|----|----|----|----|----|----|----|----|----|----|----|
| max. zul. Drehmoment / max. permissible torque (Nm) | 11 | 12 | 12 | 17 | 16 | 15 | 16 | 15 | 17 | 16 | 16 | 16 | 15 | 13 |

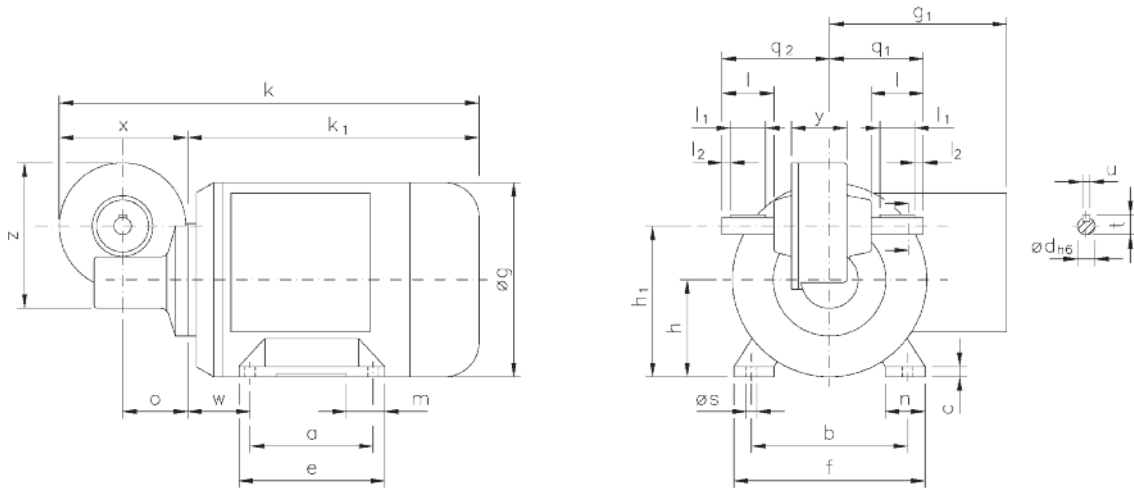
Drehstrom Schneckengetriebe-Motoren Worm gear drives with three-phase motors

Typ/Type SN 5

IP 54, 230/400 V, 50 Hz

Motor und Getriebe in Kugellagerung, Schnecken gehärtet und geschliffen, Schneckenräder aus Sonderbronze.
Ball bearings for motor and gear; worms hardened and ground; wormwheel made of special bronze alloy.

| Belastbarkeit der Abtriebswelle Loading capacity of the output shaft | |
|---|-------|
| radial/radially | 100 N |
| axial/axially | 60 N |



Maße ohne Toleranzangabe sind unverbindlich!
Dimensions without tolerances are not binding!

Andere Wellenmaße auf Anfrage!
Other shaft dimensions on request!

| Watt | Befestigungsmaße/Mounting dimensions | | | | | | | | | | | Raummaße/Outline dimensions | | | | | | | | Wellenmaße/Shaft dimensions | | | | | | | |
|--------|--------------------------------------|----|---|-----|-----|----|----------------|----|----|-----|----|-----------------------------|----------------|-----|----------------|------|----------------|----------------|----|-----------------------------|----|-----|----|----------------|----------------|------|---|
| | a | b | c | e | f | h | h ₁ | m | n | ø s | w | ø g | g ₁ | k | k ₁ | o | q ₁ | q ₂ | x | y | z | ø d | l | l ₁ | l ₂ | t | u |
| 45 | 90 | 80 | 7 | 110 | 100 | 56 | 87 | 30 | 34 | 6,6 | 14 | 107 | 87 | 196 | 122 | 37,5 | 54 | 62 | 74 | 32 | 84 | 10 | 30 | 20 | 5 | 11,5 | 4 |
| 90/120 | 71 | 90 | 6 | 90 | 110 | 56 | 87 | 22 | 23 | 6 | 36 | 112 | 102 | 242 | 168 | 37,5 | 54 | 62 | 74 | 32 | 84 | 10 | 30 | 20 | 5 | 11,5 | 4 |

Getriebedaten / Technical data of the gear

| | | | | | | | | | | | | | | | | | |
|---|-----|-----|----|----|----|----|----|----|----|----|----|----|----|----|----|----|-----|
| Untersetzung i / Gear reduction i | 100 | 75 | 55 | 50 | 38 | 30 | 24 | 20 | 18 | 15 | 12 | 10 | 8 | 7 | 5 | 4 | 2,5 |
| max. zul. Drehmoment / max. permissible torque (Nm) | 8,9 | 8,8 | 13 | 11 | 14 | 12 | 11 | 12 | 12 | 13 | 15 | 11 | 12 | 12 | 11 | 11 | 5,3 |

unbelüftet / unventilated:

| | | | | | | | | | | | | | | | | | | |
|---|---|-----|-----|-----|-----|-----|-----|-----|-----|-----|-----|-----|-----|-----|-----|-----|-----------------------------------|--|
| Motordaten / Technical data of the motor | 45 Watt, 1400 Upm/rpm Gew. ca. 3,7 kg, ca. 0,18 A bei 400 V/weight approx. 3,7 kg; approx. 0,18 A at 400 V | | | | | | | | | | | | | | | | Preis-Nr./Price No.: D 501 | |
| Getriebedrehzahl / Gear rotation speed (1/min) | 14 | 19 | 25 | 28 | 37 | 47 | 58 | 70 | 78 | 93 | 117 | 140 | 168 | 200 | 280 | 327 | 560 | |
| eff. Drehmoment / Eff. torque (Nm) | 9,2 | 6,4 | 7,3 | 5,7 | 5,6 | 4,5 | 3,6 | 3,7 | 3,4 | 3,0 | 2,6 | 2,1 | 1,9 | 1,7 | 1,2 | 1,1 | 0,6 | |

| | | | | | | | | | | | | | | | | | | |
|---|---|----|----|----|----|-----|-----|-----|-----|-----|-----|-----|-----|-----|-----|-----|-----------------------------------|--|
| Motordaten / Technical data of the motor | 90 Watt, 1400 Upm/rpm Gew. ca. 4,1 kg, ca. 0,45 A bei 400 V/weight approx. 4,1 kg; approx. 0,45 A at 400 V | | | | | | | | | | | | | | | | Preis-Nr./Price No.: D 502 | |
| Getriebedrehzahl / Gear rotation speed (1/min) | 14 | 19 | 25 | 28 | 37 | 47 | 58 | 70 | 78 | 93 | 117 | 140 | 168 | 200 | 280 | 327 | 560 | |
| eff. Drehmoment / Eff. torque (Nm) | 18 | 13 | 15 | 11 | 11 | 9,0 | 7,2 | 7,5 | 6,7 | 6,1 | 5,2 | 4,3 | 3,9 | 3,3 | 2,4 | 2,1 | 1,3 | |

| | | | | | | | | | | | | | | | | | | |
|---|--|----|----|-----|-----|-----|-----|-----|-----|-----|-----|-----|-----|-----|-----|-----|-----------------------------------|--|
| Motordaten / Technical data of the motor | 120 Watt, 2800 Upm/rpm Gew. ca. 4,1 kg, ca. 0,5 A bei 400 V/weight approx. 4,1 kg; approx. 0,5 A at 400 V | | | | | | | | | | | | | | | | Preis-Nr./Price No.: D 503 | |
| Getriebedrehzahl / Gear rotation speed (1/min) | 28 | 37 | 51 | 56 | 74 | 93 | 117 | 140 | 156 | 187 | 233 | 280 | 336 | 400 | 560 | 654 | 1120 | |
| eff. Drehmoment / Eff. torque (Nm) | 14 | 10 | 10 | 8,2 | 8,1 | 6,5 | 5,3 | 5,2 | 4,8 | 4,2 | 3,6 | 3,0 | 2,7 | 2,3 | 1,7 | 1,4 | 0,9 | |

■ Nicht über max. zul. Drehmoment belasten! / Do not load above the max. permissible torque!

Typ/Type SN 5 FL

Drehstrom Schneckengetriebe-Motoren Worm gear drives with three-phase motors

IP 54, 230/400 V, 50 Hz

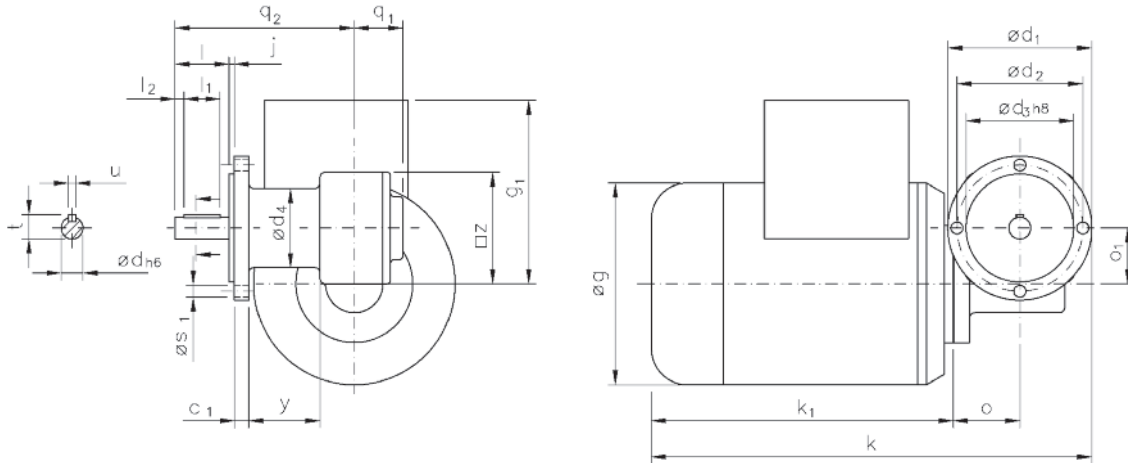
Motor und Getriebe in Kugellagerung, Schnecken gehärtet und geschliffen, Schneckenräder aus Sonderbronze.
Ball bearings for motor and gear; worms hardened and ground; wormwheel made of special bronze alloy.

Auch möglich:
Also possible:

| $\varnothing d_1$ | $\varnothing d_2$ | $\varnothing d_3$ | $\varnothing s_1$ | q_1 | q_2 |
|-------------------|-------------------|-------------------|-------------------|-------|-------|
| 90 | 75 | 60 | M5 | 24 | 105 |
| 110 | 80 | 60 | M6 | 24 | 105 |

Belastbarkeit der Abtriebswelle
Loading capacity of the output shaft

| | |
|-----------------|-------|
| radial/radially | 120 N |
| axial/axially | 80 N |



Maße ohne Toleranzangabe sind unverbindlich!
Dimensions without tolerances are not binding!

Andere Wellenmaße auf Anfrage!
Other shaft dimensions on request!

| Watt | Befestigungsmaße/Mounting dimensions | | | | | | | | Raummaße/Outline dimensions | | | | | | | | Wellenmaße/Shaft dimensions | | | | | | | |
|--------|--------------------------------------|-------------------|-------------------|-------------------|-------------------|-----|-------------------|--|-----------------------------|-------|-----|-------|-----|-------|-------|-------|-----------------------------|-----|-----------------|-----|-------|-------|------|-----|
| | c_1 | $\varnothing d_1$ | $\varnothing d_2$ | $\varnothing d_3$ | $\varnothing d_4$ | j | $\varnothing s_1$ | | $\varnothing g$ | g_1 | k | k_1 | o | o_1 | q_1 | q_2 | y | z | $\varnothing d$ | l | l_1 | l_2 | t | u |
| 45 | 9 | 80 | 70 | 60 | 44 | 3 | 6,5 | | 107 | 87 | 199 | 122 | 37 | 31 | 27 | 100 | 38,5 | 62 | 12 | 30 | 20 | 5 | 13,5 | 4 |
| 90/120 | 9 | 80 | 70 | 60 | 44 | 3 | 6,5 | | 112 | 102 | 245 | 168 | 37 | 31 | 27 | 100 | 38,5 | 62 | 12 | 30 | 20 | 5 | 13,5 | 4 |

Getriebedaten / Technical data of the gear

| Untersetzung i / Gear reduction i | 100 | 75 | 55 | 50 | 38 | 30 | 24 | 20 | 18 | 15 | 12 | 10 | 8 | 7 | 5 | 4 | 2,5 |
|---|-----|-----|----|----|----|----|----|----|----|----|----|----|----|----|----|----|-----|
| max. zul. Drehmoment / max. permissible torque (Nm) | 8,9 | 8,8 | 13 | 11 | 14 | 12 | 11 | 12 | 12 | 13 | 15 | 11 | 12 | 12 | 11 | 11 | 5,3 |

unbelüftet / unventilated:

| Motordaten / Technical data of the motor | 45 Watt, 1400 Upm/rpm | | | | | | | | | | | | | | | | Preis-Nr./Price No.: D 504 |
|--|-----------------------|-----|-----|-----|-----|-----|-----|-----|-----|-----|-----|-----|-----|-----|-----|-----|----------------------------|
| Getriebedrehzahl / Gear rotation speed (1/min) | 14 | 19 | 25 | 28 | 37 | 47 | 58 | 70 | 78 | 93 | 117 | 140 | 168 | 200 | 280 | 327 | 560 |
| eff. Drehmoment / Eff. torque (Nm) | 9,2 | 6,4 | 7,3 | 5,7 | 5,6 | 4,5 | 3,6 | 3,7 | 3,4 | 3,0 | 2,6 | 2,1 | 1,9 | 1,7 | 1,2 | 1,1 | 0,6 |

| Motordaten / Technical data of the motor | 90 Watt, 1400 Upm/rpm | | | | | | | | | | | | | | | | Preis-Nr./Price No.: D 505 |
|--|-----------------------|----|----|----|----|-----|-----|-----|-----|-----|-----|-----|-----|-----|-----|-----|----------------------------|
| Getriebedrehzahl / Gear rotation speed (1/min) | 14 | 19 | 25 | 28 | 37 | 47 | 58 | 70 | 78 | 93 | 117 | 140 | 168 | 200 | 280 | 327 | 560 |
| eff. Drehmoment / Eff. torque (Nm) | 18 | 13 | 15 | 11 | 11 | 9,0 | 7,2 | 7,5 | 6,7 | 6,1 | 5,2 | 4,3 | 3,9 | 3,3 | 2,4 | 2,1 | 1,3 |

| Motordaten / Technical data of the motor | 120 Watt, 2800 Upm/rpm | | | | | | | | | | | | | | | | Preis-Nr./Price No.: D 506 |
|--|------------------------|----|----|-----|-----|-----|-----|-----|-----|-----|-----|-----|-----|-----|-----|-----|----------------------------|
| Getriebedrehzahl / Gear rotation speed (1/min) | 28 | 37 | 51 | 56 | 74 | 93 | 117 | 140 | 156 | 187 | 233 | 280 | 336 | 400 | 560 | 654 | 1120 |
| eff. Drehmoment / Eff. torque (Nm) | 14 | 10 | 10 | 8,2 | 8,1 | 6,5 | 5,3 | 5,2 | 4,8 | 4,2 | 3,6 | 3,0 | 2,7 | 2,3 | 1,7 | 1,4 | 0,9 |

Nicht über max. zul. Drehmoment belasten! / Do not load above the max. permissible torque!

Drehstrom Schneckengetriebe-Motoren Worm gear drives with three-phase motors

Typ/Type SN 5 FR

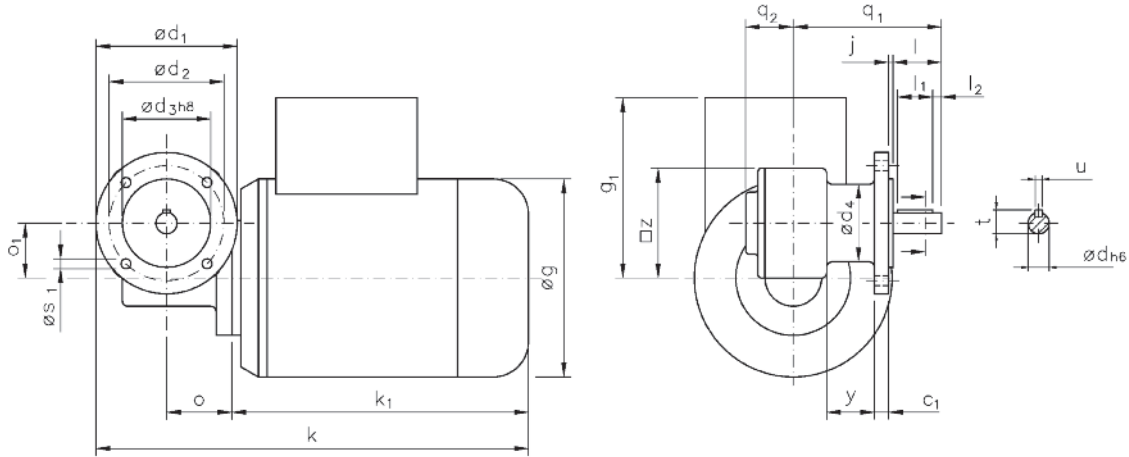
IP 54, 230/400 V, 50 Hz

Motor und Getriebe in Kugellagerung, Schnecken gehärtet und geschliffen, Schneckenräder aus Sonderbronze.
Ball bearings for motor and gear; worms hardened and ground; wormwheel made of special bronze alloy.

Auch möglich:
Also possible:

| | | | | | |
|-----------------|-----------------|-----------------|-----------------|----------------|----------------|
| ∅d ₁ | ∅d ₂ | ∅d ₃ | ∅s ₁ | q ₁ | q ₂ |
| 90 | 75 | 60 | M5 | 105 | 24 |
| 110 | 80 | 60 | M6 | 105 | 24 |

| | |
|---|-------|
| Belastbarkeit der Abtriebswelle Loading capacity of the output shaft | |
| radial/radially | 120 N |
| axial/axially | 80 N |



Maße ohne Toleranzangabe sind unverbindlich!
Dimensions without tolerances are not binding!

Andere Wellenmaße auf Anfrage!
Other shaft dimensions on request!

| Watt | Befestigungsmaße/Mounting dimensions | | | | | | | Raummaße/Outline dimensions | | | | | | | | | | Wellenmaße/Shaft dimensions | | | | | |
|--------|--------------------------------------|-----------------|-----------------|-----------------|-----------------|-----|-----------------|-----------------------------|----------------|-----|----------------|----|----------------|----------------|----------------|----|----|-----------------------------|------|----------------|----------------|------|---|
| | c ₁ | ∅d ₁ | ∅d ₂ | ∅d ₃ | ∅d ₄ | j | ∅s ₁ | ∅g | g ₁ | k | k ₁ | o | o ₁ | q ₁ | q ₂ | y | z | ∅d | l | l ₁ | l ₂ | t | u |
| 45 | 8 | 80 | 65 | 50 | 44 | 2,5 | 5,5 | 107 | 87 | 199 | 122 | 37 | 31 | 84 | 27 | 27 | 62 | 12 | 27,5 | 20 | 5 | 13,5 | 4 |
| 90/120 | 8 | 80 | 65 | 50 | 44 | 2,5 | 5,5 | 112 | 102 | 245 | 168 | 37 | 31 | 84 | 27 | 27 | 62 | 12 | 27,5 | 20 | 5 | 13,5 | 4 |

Getriebedaten / Technical data of the gear

| | | | | | | | | | | | | | | | | | |
|---|-----|-----|----|----|----|----|----|----|----|----|----|----|----|----|----|----|-----|
| Untersetzung i / Gear reduction i | 100 | 75 | 55 | 50 | 38 | 30 | 24 | 20 | 18 | 15 | 12 | 10 | 8 | 7 | 5 | 4 | 2,5 |
| max. zul. Drehmoment / max. permissible torque (Nm) | 8,9 | 8,8 | 13 | 11 | 14 | 12 | 11 | 12 | 12 | 13 | 15 | 11 | 12 | 12 | 11 | 11 | 5,3 |

unbelüftet / unventilated:

| | | | | | | | | | | | | | | | | | | |
|--|---|-----|-----|-----|-----|-----|-----|-----|-----|-----|-----|-----|-----|-----|-----|-----|----------------------------|--|
| Motordaten / Technical data of the motor | 45 Watt, 1400 Upm/rpm Gew. ca. 4,1 kg, ca. 0,18 A bei 400 V/weight approx. 4,1 kg; approx. 0,18 A at 400 V | | | | | | | | | | | | | | | | Preis-Nr./Price No.: D 507 | |
| Getriebedrehzahl / Gear rotation speed (1/min) | 14 | 19 | 25 | 28 | 37 | 47 | 58 | 70 | 78 | 93 | 117 | 140 | 168 | 200 | 280 | 327 | 560 | |
| eff. Drehmoment / Eff. torque (Nm) | 9,2 | 6,4 | 7,3 | 5,7 | 5,6 | 4,5 | 3,6 | 3,7 | 3,4 | 3,0 | 2,6 | 2,1 | 1,9 | 1,7 | 1,2 | 1,1 | 0,6 | |

| | | | | | | | | | | | | | | | | | | |
|--|---|----|----|----|----|-----|-----|-----|-----|-----|-----|-----|-----|-----|-----|-----|----------------------------|--|
| Motordaten / Technical data of the motor | 90 Watt, 1400 Upm/rpm Gew. ca. 4,5 kg, ca. 0,45 A bei 400 V/weight approx. 4,5 kg; approx. 0,45 A at 400 V | | | | | | | | | | | | | | | | Preis-Nr./Price No.: D 508 | |
| Getriebedrehzahl / Gear rotation speed (1/min) | 14 | 19 | 25 | 28 | 37 | 47 | 58 | 70 | 78 | 93 | 117 | 140 | 168 | 200 | 280 | 327 | 560 | |
| eff. Drehmoment / Eff. torque (Nm) | 18 | 13 | 15 | 11 | 11 | 9,0 | 7,2 | 7,5 | 6,7 | 6,1 | 5,2 | 4,3 | 3,9 | 3,3 | 2,4 | 2,1 | 1,3 | |

| | | | | | | | | | | | | | | | | | | |
|--|--|----|----|-----|-----|-----|-----|-----|-----|-----|-----|-----|-----|-----|-----|-----|----------------------------|--|
| Motordaten / Technical data of the motor | 120 Watt, 2800 Upm/rpm Gew. ca. 4,5 kg, ca. 0,5 A bei 400 V/weight approx. 4,5 kg; approx. 0,5 A at 400 V | | | | | | | | | | | | | | | | Preis-Nr./Price No.: D 509 | |
| Getriebedrehzahl / Gear rotation speed (1/min) | 28 | 37 | 51 | 56 | 74 | 93 | 117 | 140 | 156 | 187 | 233 | 280 | 336 | 400 | 560 | 654 | 1120 | |
| eff. Drehmoment / Eff. torque (Nm) | 14 | 10 | 10 | 8,2 | 8,1 | 6,5 | 5,3 | 5,2 | 4,8 | 4,2 | 3,6 | 3,0 | 2,7 | 2,3 | 1,7 | 1,4 | 0,9 | |

Nicht über max. zul. Drehmoment belasten! / Do not load above the max. permissible torque!

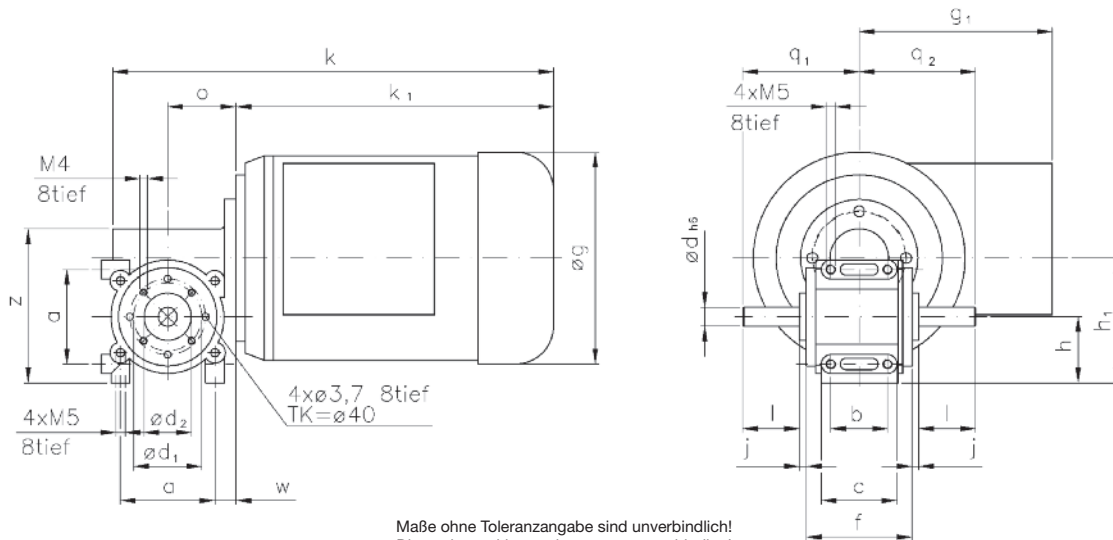
Typ/Type SN 18

Drehstrom Schneckengetriebe-Motoren Worm gear drives with three-phase motors

IP 54, 230/400 V, 50 Hz

Motor und Getriebe in Kugellagerung, Schnecken gehärtet und geschliffen, Schneckenräder aus Sonderbronze.
Ball bearings for motor and gear; worms hardened and ground; wormwheel made of special bronze alloy.

| | |
|---|-------|
| Belastbarkeit der Abtriebswelle Loading capacity of the output shaft | |
| radial/radially | 150 N |
| axial/axially | 100 N |



Maße ohne Toleranzangabe sind unverbindlich!
Dimensions without tolerances are not binding!

Andere Wellenmaße auf Anfrage!
Other shaft dimensions on request!

| Watt | Befestigungsmaße/Mounting dimensions | | | | | | | | | | Raummaße/Outline dimensions | | | | | | | Wellenmaße/Shaft dimensions | | | | | | | | | | |
|--------|--------------------------------------|----|----|-----------------|-----------------|----|----|----------------|-----|----|-----------------------------|----------------|-----|----------------|----|----------------|----------------|-----------------------------|----|----|--|--|--|--|--|--|--|--|
| | a | b | c | ød ₁ | ød ₂ | f | h | h ₁ | j | w | øg | g ₁ | k | k ₁ | o | q ₁ | q ₂ | z | ød | l | | | | | | | | |
| 45 | 50 | 30 | 40 | 36 | 25 | 56 | 35 | 66 | 3,5 | 11 | 107 | 87 | 187 | 122 | 36 | 61,5 | 61,5 | 82 | 10 | 30 | | | | | | | | |
| 90/120 | 50 | 30 | 40 | 36 | 25 | 56 | 35 | 66 | 3,5 | 11 | 112 | 102 | 233 | 168 | 36 | 61,5 | 61,5 | 82 | 10 | 30 | | | | | | | | |

Getriebedaten / Technical data of the gear

| | | | | | | | | | | | | | | | | | |
|---|-----|-----|----|----|----|----|----|----|----|----|----|----|----|----|----|----|-----|
| Untersetzung i / Gear reduction i | 100 | 75 | 55 | 50 | 38 | 30 | 24 | 20 | 18 | 15 | 12 | 10 | 8 | 7 | 5 | 4 | 2,5 |
| max. zul. Drehmoment / max. permissible torque (Nm) | 8,9 | 8,8 | 13 | 11 | 14 | 12 | 11 | 12 | 12 | 13 | 15 | 11 | 12 | 12 | 11 | 11 | 5,3 |

unbelüftet / unventilated:

| | | | | | | | | | | | | | | | | | |
|--|---|-----|-----|-----|-----|-----|-----|-----|-----|-----|-----|-----|-----|-----|-----|-----|-----------------------------|
| Motordaten / Technical data of the motor | 45 Watt, 1400 Upm/rpm Gew. ca. 3,6 kg, ca. 0,18 A bei 400 V/weight approx. 3,6 kg; approx. 0,18 A at 400 V | | | | | | | | | | | | | | | | Preis-Nr./Price No.: D 1801 |
| Getriebedrehzahl / Gear rotation speed (1/min) | 14 | 19 | 25 | 28 | 37 | 47 | 58 | 70 | 78 | 93 | 117 | 140 | 168 | 200 | 280 | 327 | 560 |
| eff. Drehmoment / Eff. torque (Nm) | 9,2 | 6,4 | 7,3 | 5,7 | 5,6 | 4,5 | 3,6 | 3,7 | 3,4 | 3,0 | 2,6 | 2,1 | 1,9 | 1,7 | 1,2 | 1,1 | 0,6 |

| | | | | | | | | | | | | | | | | | |
|--|---|----|----|----|----|-----|-----|-----|-----|-----|-----|-----|-----|-----|-----|-----|-----------------------------|
| Motordaten / Technical data of the motor | 90 Watt, 1400 Upm/rpm Gew. ca. 4,2 kg, ca. 0,45 A bei 400 V/weight approx. 4,2 kg; approx. 0,45 A at 400 V | | | | | | | | | | | | | | | | Preis-Nr./Price No.: D 1802 |
| Getriebedrehzahl / Gear rotation speed (1/min) | 14 | 19 | 25 | 28 | 37 | 47 | 58 | 70 | 78 | 93 | 117 | 140 | 168 | 200 | 280 | 327 | 560 |
| eff. Drehmoment / Eff. torque (Nm) | 18 | 13 | 15 | 11 | 11 | 9,0 | 7,2 | 7,5 | 6,7 | 6,1 | 5,2 | 4,3 | 3,9 | 3,3 | 2,4 | 2,1 | 1,3 |

| | | | | | | | | | | | | | | | | | |
|--|--|----|----|-----|-----|-----|-----|-----|-----|-----|-----|-----|-----|-----|-----|-----|-----------------------------|
| Motordaten / Technical data of the motor | 120 Watt, 2800 Upm/rpm Gew. ca. 4,3 kg, ca. 0,5 A bei 400 V/weight approx. 4,3 kg; approx. 0,5 A at 400 V | | | | | | | | | | | | | | | | Preis-Nr./Price No.: D 1803 |
| Getriebedrehzahl / Gear rotation speed (1/min) | 28 | 37 | 51 | 56 | 74 | 93 | 117 | 140 | 156 | 187 | 233 | 280 | 336 | 400 | 560 | 654 | 1120 |
| eff. Drehmoment / Eff. torque (Nm) | 14 | 10 | 10 | 8,2 | 8,1 | 6,5 | 5,3 | 5,2 | 4,8 | 4,2 | 3,6 | 3,0 | 2,7 | 2,3 | 1,7 | 1,4 | 0,9 |

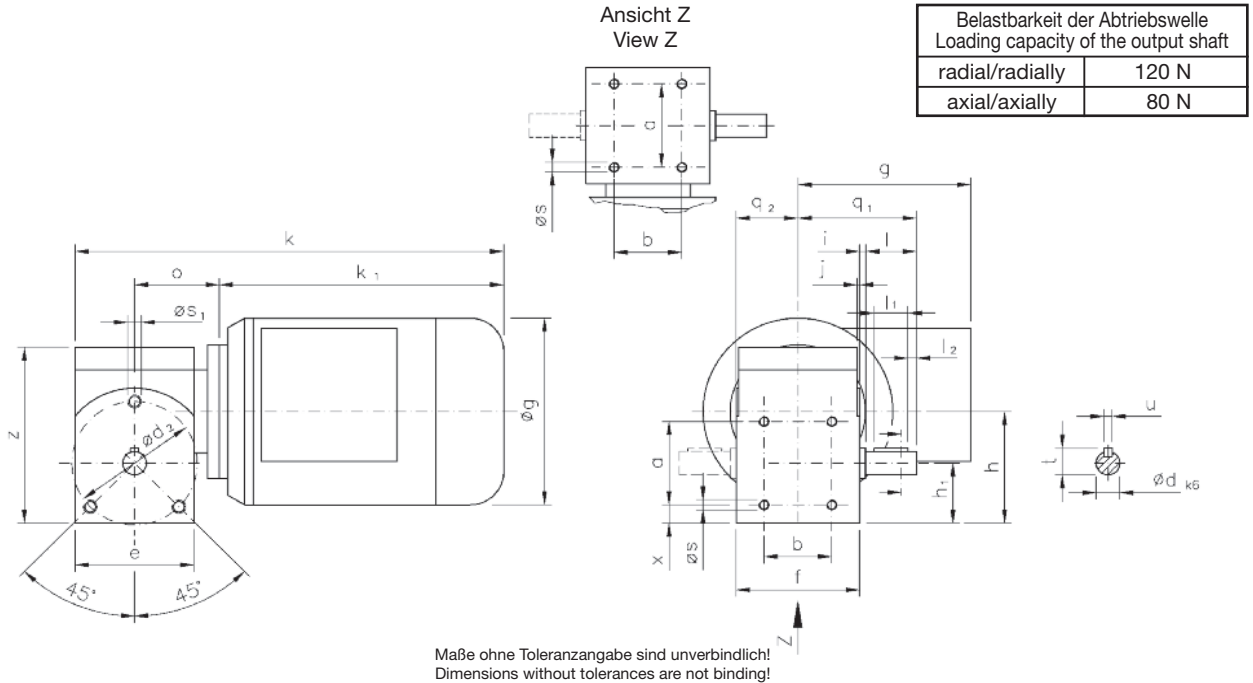
☐ Nicht über max. zul. Drehmoment belasten! / Do not load above the max. permissible torque!

Drehstrom Schneckengetriebe-Motoren Worm gear drives with three-phase motors

Typ/Type SN 14

IP 54, 230/400 V, 50 Hz

Motor und Getriebe in Kugellagerung, Schnecken gehärtet und geschliffen, Schneckenräder aus Sonderbronze.
Ball bearings for motor and gear; worms hardened and ground; wormwheel made of special bronze alloy.



| Watt | Befestigungsmaße/Mounting dimensions | | | | | | | | | Raummaße/Outline dimensions | | | | | | | | Wellenmaße/Shaft dimensions | | | | | | | | |
|--------|--------------------------------------|----|-----------------|----|----|----|----------------|-----|-------|-----------------------------|-----|----------------|-----|----------------|----|----------------|----------------|-----------------------------|-------|----|-----|----|----------------|----------------|----|---|
| | a | b | ød ₂ | e | f | h | h ₁ | j | øS | øS ₁ | øg | g ₁ | k | k ₁ | o | q ₁ | q ₂ | x | z | ød | i | l | l ₁ | l ₂ | t | u |
| 45 | 50 | 40 | 74 | 69 | 73 | 67 | 36 | 1,5 | M6x10 | M8x12 | 107 | 87 | 207 | 122 | 50 | 70 | 36,5 | 11 | 105,5 | 14 | 3,5 | 30 | 20 | 5 | 16 | 5 |
| 90/120 | 50 | 40 | 74 | 69 | 73 | 67 | 36 | 1,5 | M6x10 | M8x12 | 112 | 102 | 253 | 168 | 50 | 70 | 36,5 | 11 | 105,5 | 14 | 3,5 | 30 | 20 | 5 | 16 | 5 |

Getriebedaten / Technical data of the gear

| Untersetzung i / Gear reduction i | 100 | 75 | 55 | 50 | 38 | 30 | 24 | 20 | 18 | 15 | 12 | 10 | 8 | 7 | 5 | 4 | 2,5 |
|---|-----|-----|----|----|----|----|----|----|----|----|----|----|----|----|----|----|-----|
| max. zul. Drehmoment / max. permissible torque (Nm) | 8,9 | 8,8 | 13 | 11 | 14 | 12 | 11 | 12 | 12 | 13 | 15 | 11 | 12 | 12 | 11 | 11 | 5,3 |

unbelüftet / unventilated:

| Motordaten / Technical data of the motor | 45 Watt, 1400 Upm/rpm Gew. ca. 4,2 kg, ca. 0,18 A bei 400 V/weight approx. 4,2 kg; approx. 0,18 A at 400 V Preis-Nr./Price No.: D 1401 | | | | | | | | | | | | | | | | |
|--|--|-----|-----|-----|-----|-----|-----|-----|-----|-----|-----|-----|-----|-----|-----|-----|-----|
| Getriebedrehzahl / Gear rotation speed (1/min) | 14 | 19 | 25 | 28 | 37 | 47 | 58 | 70 | 78 | 93 | 117 | 140 | 168 | 200 | 280 | 327 | 560 |
| eff. Drehmoment / Eff. torque (Nm) | 9,2 | 6,4 | 7,3 | 5,7 | 5,6 | 4,5 | 3,6 | 3,7 | 3,4 | 3,0 | 2,6 | 2,1 | 1,9 | 1,7 | 1,2 | 1,1 | 0,6 |

| Motordaten / Technical data of the motor | 90 Watt, 1400 Upm/rpm Gew. ca. 4,6 kg, ca. 0,45 A bei 400 V/weight approx. 4,6 kg; approx. 0,45 A at 400 V Preis-Nr./Price No.: D 1402 | | | | | | | | | | | | | | | | |
|--|--|----|----|----|----|-----|-----|-----|-----|-----|-----|-----|-----|-----|-----|-----|-----|
| Getriebedrehzahl / Gear rotation speed (1/min) | 14 | 19 | 25 | 28 | 37 | 47 | 58 | 70 | 78 | 93 | 117 | 140 | 168 | 200 | 280 | 327 | 560 |
| eff. Drehmoment / Eff. torque (Nm) | 18 | 13 | 15 | 11 | 11 | 9,0 | 7,2 | 7,5 | 6,7 | 6,1 | 5,2 | 4,3 | 3,9 | 3,3 | 2,4 | 2,1 | 1,3 |

| Motordaten / Technical data of the motor | 120 Watt, 2800 Upm/rpm Gew. ca. 4,6 kg, ca. 0,5 A bei 400 V/weight approx. 4,6 kg; approx. 0,5 A at 400 V Preis-Nr./Price No.: D 1403 | | | | | | | | | | | | | | | | |
|--|---|----|----|-----|-----|-----|-----|-----|-----|-----|-----|-----|-----|-----|-----|-----|------|
| Getriebedrehzahl / Gear rotation speed (1/min) | 28 | 37 | 51 | 56 | 74 | 93 | 117 | 140 | 156 | 187 | 233 | 280 | 336 | 400 | 560 | 654 | 1120 |
| eff. Drehmoment / Eff. torque (Nm) | 14 | 10 | 10 | 8,2 | 8,1 | 6,5 | 5,3 | 5,2 | 4,8 | 4,2 | 3,6 | 3,0 | 2,7 | 2,3 | 1,7 | 1,4 | 0,9 |

☐ Nicht über max. zul. Drehmoment belasten! / Do not load above the max. permissible torque!

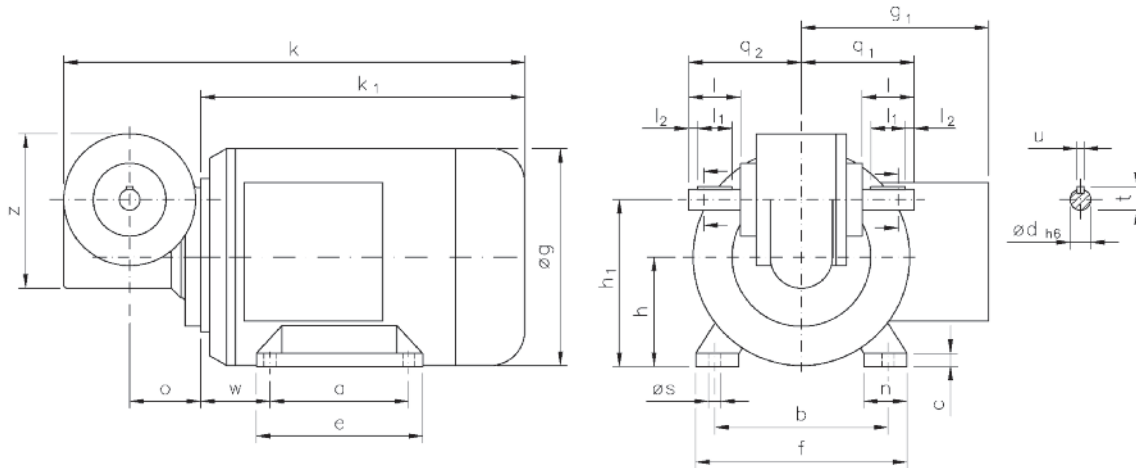
Typ/Type SN 3 B

Drehstrom Schneckengetriebe-Motoren Worm gear drives with three-phase motors

IP 54, 230/400 V, 50 Hz

Motor und Getriebe in Kugellagerung, Schnecken gehärtet und geschliffen, Schneckenräder aus Sonderbronze.
Ball bearings for motor and gear; worms hardened and ground; wormwheel made of special bronze alloy.

| Belastbarkeit der Abtriebswelle Loading capacity of the output shaft | |
|---|-------|
| radial/radially | 150 N |
| axial/axially | 100 N |



Maße ohne Toleranzangabe sind unverbindlich!
Dimensions without tolerances are not binding!

Wellenenden d=12 und d=15 mm bzw. andere Wellenmaße auf Anfrage!
Shaft ends d=12 and d=15; other shaft dimensions on request!

| Watt | Befestigungsmaße/Mounting dimensions | | | | | | | | | Raummaße/Outline dimensions | | | | | | | | | Wellenmaße/Shaft dimensions | | | | | |
|-------------|--------------------------------------|-----|-----|----|-----|----|----------------|----|-----|-----------------------------|-----|----------------|-----|----------------|----|----------------|----------------|----|-----------------------------|----|----------------|----------------|------|---|
| | a | b | c | e | f | h | h ₁ | n | ø s | w | ø g | g ₁ | k | k ₁ | o | q ₁ | q ₂ | z | ø d | l | l ₁ | l ₂ | t | u |
| 120/180/250 | 80 | 100 | 7,5 | 96 | 122 | 63 | 96 | 25 | 7 | 40 | 125 | 108 | 271 | 192 | 41 | 65 | 65 | 89 | 12 | 30 | 20 | 5 | 13,5 | 4 |

Getriebedaten / Technical data of the gear

| Untersetzung i / Gear reduction i | 75 | 56 | 50 | 38 | 32 | 30 | 24 | 20 | 17 | 15 | 12 | 11 | 7 | 5 |
|---|----|----|----|----|----|----|----|----|----|----|----|----|----|----|
| max. zul. Drehmoment / max. permissible torque (Nm) | 11 | 12 | 12 | 17 | 16 | 15 | 16 | 15 | 17 | 16 | 16 | 16 | 15 | 13 |

| Motordaten / Technical data of the motor | 120 Watt, 1400 Upm/rpm Gew. ca. 5,8 kg, ca. 0,5 A bei 400 V/weight approx. 5,8 kg; approx. 0,5 A at 400 V Preis-Nr./Price No.: D 301 | | | | | | | | | | | | | |
|--|--|----|----|----|----|----|----|-----|-----|-----|-----|-----|-----|-----|
| Getriebedrehzahl / Gear rotation speed (1/min) | 19 | 25 | 28 | 37 | 44 | 47 | 58 | 70 | 82 | 93 | 117 | 124 | 200 | 280 |
| eff. Drehmoment / Eff. torque (Nm) | 15 | 14 | 14 | 13 | 13 | 11 | 10 | 9,2 | 8,6 | 7,6 | 6,6 | 6,2 | 4,2 | 3,2 |

| Motordaten / Technical data of the motor | 180 Watt, 1400 Upm/rpm Gew. ca. 6,2 kg, ca. 0,7 A bei 400 V/weight approx. 6,2 kg; approx. 0,7 A at 400 V Preis-Nr./Price No.: D 302 | | | | | | | | | | | | | |
|--|--|----|----|----|----|----|----|----|----|----|-----|-----|-----|-----|
| Getriebedrehzahl / Gear rotation speed (1/min) | 19 | 25 | 28 | 37 | 44 | 47 | 58 | 70 | 82 | 93 | 117 | 124 | 200 | 280 |
| eff. Drehmoment / Eff. torque (Nm) | 23 | 21 | 20 | 20 | 19 | 17 | 15 | 14 | 13 | 11 | 9,9 | 9,3 | 6,4 | 4,8 |

| Motordaten / Technical data of the motor | 250 Watt, 2800 Upm/rpm Gew. ca. 6,3 kg, ca. 0,75 A bei 400 V/weight approx. 6,3 kg; approx. 0,75 A at 400 V Preis-Nr./Price No.: D 303 | | | | | | | | | | | | | |
|--|--|----|----|----|----|----|-----|-----|-----|-----|-----|-----|-----|-----|
| Getriebedrehzahl / Gear rotation speed (1/min) | 37 | 50 | 56 | 74 | 88 | 93 | 117 | 140 | 165 | 187 | 233 | 247 | 400 | 560 |
| eff. Drehmoment / Eff. torque (Nm) | 18 | 16 | 17 | 15 | 14 | 13 | 11 | 10 | 9,6 | 8,3 | 7,3 | 6,8 | 4,6 | 3,5 |

☐ Nicht über max. zul. Drehmoment belasten! / Do not load above the max. permissible torque!

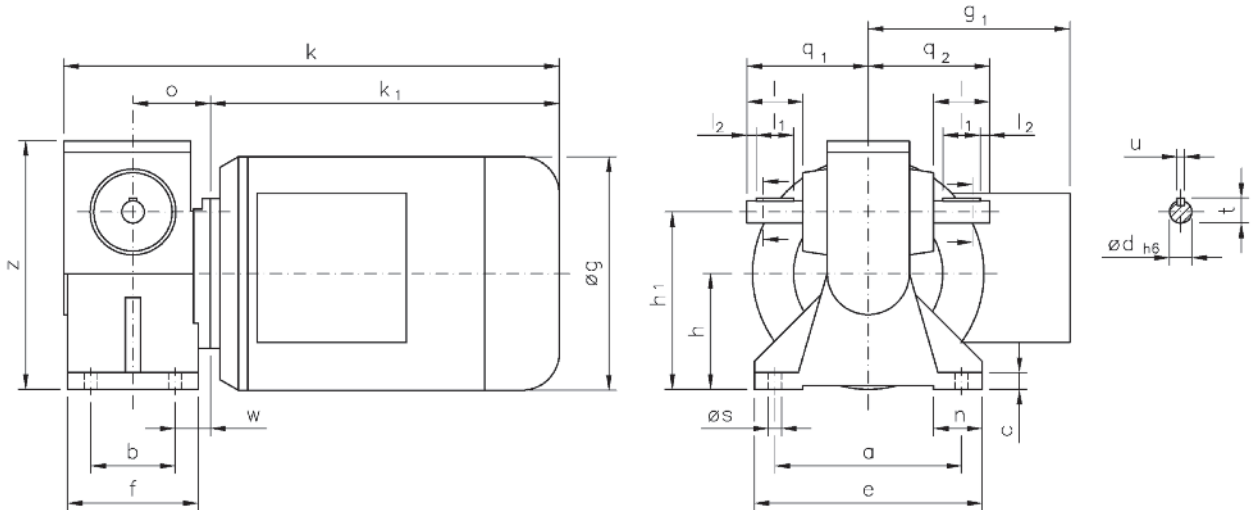
Drehstrom Schneckengetriebe-Motoren Worm gear drives with three-phase motors

Typ/Type SN 3 B4

IP 54, 230/400 V, 50 Hz

Motor und Getriebe in Kugellagerung, Schnecken gehärtet und geschliffen, Schneckenräder aus Sonderbronze.
Ball bearings for motor and gear; worms hardened and ground; wormwheel made of special bronze alloy.

| Belastbarkeit der Abtriebswelle Loading capacity of the output shaft | |
|---|-------|
| radial/radially | 150 N |
| axial/axially | 100 N |



Maße ohne Toleranzangabe sind unverbindlich!
Dimensions without tolerances are not binding!

Wellenenden d=12 und d=15 mm bzw. andere Wellenmaße auf Anfrage!
Shaft ends d=12 and d=15 other shaft dimensions on request!

| Watt | Befestigungsmaße/Mounting dimensions | | | | | Raummaße/Outline dimensions | | | | | | | Wellenmaße/Shaft dimensions | | | | | | | | | | | | |
|-----------------|--------------------------------------|----|---|-----|----|-----------------------------|----------------|----|----|----|-----|----------------|-----------------------------|----------------|------|----------------|----------------|-----|----|---|----------------|----------------|---|------|---|
| | a | b | c | e | f | h | h ₁ | n | ød | w | øg | g ₁ | k | k ₁ | o | q ₁ | q ₂ | z | ød | l | l ₁ | l ₂ | t | u | |
| 120/180/ 250 | 100 | 45 | 9 | 122 | 70 | 62 | 95 | 26 | 7 | 19 | 125 | 108 | 270,5 | 192 | 41,5 | 65 | 65 | 133 | 12 | | 30 | 20 | 5 | 13,5 | 4 |

Getriebedaten / Technical data of the gear

| Untersetzung i / Gear reduction i | 75 | 56 | 50 | 38 | 32 | 30 | 24 | 20 | 17 | 15 | 12 | 11 | 7 | 5 |
|---|----|----|----|----|----|----|----|----|----|----|----|----|----|----|
| max. zul. Drehmoment / max. permissible torque (Nm) | 11 | 12 | 12 | 17 | 16 | 15 | 16 | 15 | 17 | 16 | 16 | 16 | 15 | 13 |

| Motordaten / Technical data of the motor | 120 Watt, 1400 Upm/rpm <small>Gew. ca. 5,5 kg, ca. 0,5 A bei 400 V/weight approx. 5,5 kg; approx. 0,5 A at 400 V</small> Preis-Nr./Price No.: D 304 | | | | | | | | | | | | | | |
|--|---|----|----|----|----|----|----|-----|-----|-----|-----|-----|-----|-----|--|
| Getriebedrehzahl / Gear rotation speed (1/min) | 19 | 25 | 28 | 37 | 44 | 47 | 58 | 70 | 82 | 93 | 117 | 124 | 200 | 280 | |
| eff. Drehmoment / Eff. torque (Nm) | 15 | 14 | 14 | 13 | 13 | 11 | 10 | 9,2 | 8,6 | 7,6 | 6,6 | 6,2 | 4,2 | 3,2 | |

| Motordaten / Technical data of the motor | 180 Watt, 1400 Upm/rpm <small>Gew. ca. 5,9 kg, ca. 0,7 A bei 400 V/weight approx. 5,9 kg; approx. 0,7 A at 400 V</small> Preis-Nr./Price No.: D 305 | | | | | | | | | | | | | | |
|--|---|----|----|----|----|----|----|----|----|----|-----|-----|-----|-----|--|
| Getriebedrehzahl / Gear rotation speed (1/min) | 19 | 25 | 28 | 37 | 44 | 47 | 58 | 70 | 82 | 93 | 117 | 124 | 200 | 280 | |
| eff. Drehmoment / Eff. torque (Nm) | 23 | 21 | 20 | 20 | 19 | 17 | 15 | 14 | 13 | 11 | 9,9 | 9,3 | 6,4 | 4,8 | |

| Motordaten / Technical data of the motor | 250 Watt, 2800 Upm/rpm <small>Gew. ca. 6,0 kg, ca. 0,75 A bei 400 V/weight approx. 6,0 kg; approx. 0,75 A at 400 V</small> Preis-Nr./Price No.: D 306 | | | | | | | | | | | | | | |
|--|---|----|----|----|----|----|-----|-----|-----|-----|-----|-----|-----|-----|--|
| Getriebedrehzahl / Gear rotation speed (1/min) | 37 | 50 | 56 | 74 | 88 | 93 | 117 | 140 | 165 | 187 | 233 | 247 | 400 | 560 | |
| eff. Drehmoment / Eff. torque (Nm) | 18 | 16 | 17 | 15 | 14 | 13 | 11 | 10 | 9,6 | 8,3 | 7,3 | 6,8 | 4,6 | 3,5 | |

☐ Nicht über max. zul. Drehmoment belasten! / Do not load above the max. permissible torque!

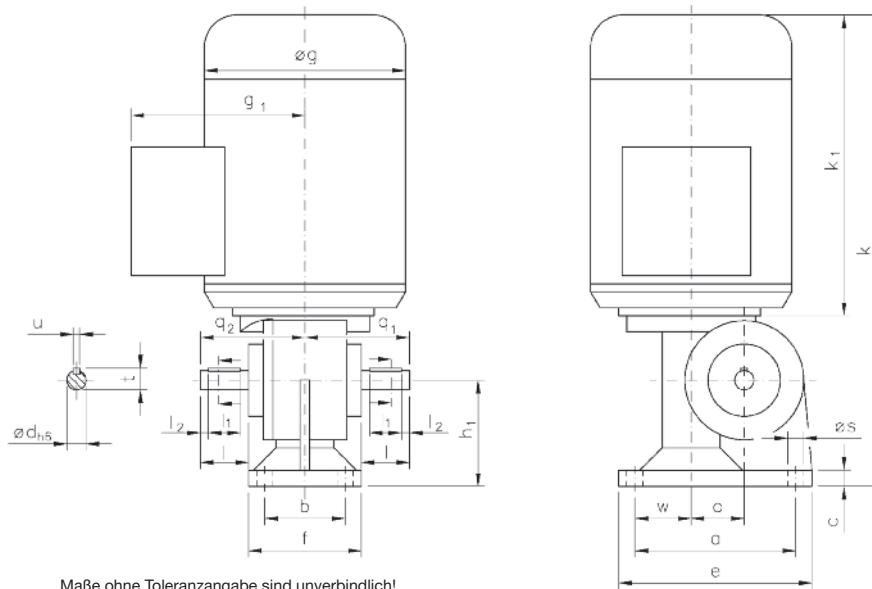
Typ/Type SN 3 S

Drehstrom Schneckengetriebe-Motoren Worm gear drives with three-phase motors

IP 54, 230/400 V, 50 Hz

Motor und Getriebe in Kugellagerung, Schnecken gehärtet und geschliffen, Schneckenräder aus Sonderbronze.
Ball bearings for motor and gear; worms hardened and ground; wormwheel made of special bronze alloy.

| Belastbarkeit der Abtriebswelle Loading capacity of the output shaft | |
|---|-------|
| radial/radially | 150 N |
| axial/axially | 100 N |



Maße ohne Toleranzangabe sind unverbindlich!
Dimensions without tolerances are not binding!

Wellenenden $d=12$ und $d=15$ mm bzw. andere Wellenmaße auf Anfrage!
Shaft ends $d=12$ and $d=15$; other shaft dimensions on request!

| Watt | Befestigungsmaße/Mounting dimensions | | | | | | | | Raummaße/Outline dimensions | | | | | | | | Wellenmaße/Shaft dimensions | | | | | |
|-------------|--------------------------------------|----|----|-----|----|-------|-----------------|----|-----------------------------|-------|-----|-------|----|-------|-------|-----------------|-----------------------------|-------|-------|------|---|--|
| | a | b | c | e | f | h_1 | $\varnothing s$ | w | $\varnothing g$ | g_1 | k | k_1 | o | q_1 | q_2 | $\varnothing d$ | l | l_1 | l_2 | t | u | |
| 120/180/250 | 100 | 50 | 10 | 120 | 70 | 66 | 10 | 35 | 125 | 108 | 303 | 192 | 33 | 65 | 65 | 12 | 30 | 20 | 5 | 13,5 | 4 | |

Getriebedaten / Technical data of the gear

| Untersetzung i / Gear reduction i | 75 | 56 | 50 | 38 | 32 | 30 | 24 | 20 | 17 | 15 | 12 | 11 | 7 | 5 |
|---|----|----|----|----|----|----|----|----|----|----|----|----|----|----|
| max. zul. Drehmoment / max. permissible torque (Nm) | 11 | 12 | 12 | 17 | 16 | 15 | 16 | 15 | 17 | 16 | 16 | 16 | 15 | 13 |

| Motordaten / Technical data of the motor | 120 Watt, 1400 Upm/rpm Gew. ca. 5,4 kg, ca. 0,5 A bei 400 V/weight approx. 5,4 kg; approx. 0,5 A at 400 V Preis-Nr./Price No.: D 307 | | | | | | | | | | | | | |
|--|--|----|----|----|----|----|----|-----|-----|-----|-----|-----|-----|-----|
| Getriebedrehzahl / Gear rotation speed (1/min) | 19 | 25 | 28 | 37 | 44 | 47 | 58 | 70 | 82 | 93 | 117 | 124 | 200 | 280 |
| eff. Drehmoment / Eff. torque (Nm) | 15 | 14 | 14 | 13 | 13 | 11 | 10 | 9,2 | 8,6 | 7,6 | 6,6 | 6,2 | 4,2 | 3,2 |

| Motordaten / Technical data of the motor | 180 Watt, 1400 Upm/rpm Gew. ca. 5,8 kg, ca. 0,7 A bei 400 V/weight approx. 5,8 kg; approx. 0,7 A at 400 V Preis-Nr./Price No.: D 308 | | | | | | | | | | | | | |
|--|--|----|----|----|----|----|----|----|----|----|-----|-----|-----|-----|
| Getriebedrehzahl / Gear rotation speed (1/min) | 19 | 25 | 28 | 37 | 44 | 47 | 58 | 70 | 82 | 93 | 117 | 124 | 200 | 280 |
| eff. Drehmoment / Eff. torque (Nm) | 23 | 21 | 20 | 20 | 19 | 17 | 15 | 14 | 13 | 11 | 9,9 | 9,3 | 6,4 | 4,8 |

| Motordaten / Technical data of the motor | 250 Watt, 2800 Upm/rpm Gew. ca. 5,9 kg, ca. 0,75 A bei 400 V/weight approx. 5,9 kg; approx. 0,75 A at 400 V Preis-Nr./Price No.: D 309 | | | | | | | | | | | | | |
|--|--|----|----|----|----|----|-----|-----|-----|-----|-----|-----|-----|-----|
| Getriebedrehzahl / Gear rotation speed (1/min) | 37 | 50 | 56 | 74 | 88 | 93 | 117 | 140 | 165 | 187 | 233 | 247 | 400 | 560 |
| eff. Drehmoment / Eff. torque (Nm) | 18 | 16 | 17 | 15 | 14 | 13 | 11 | 10 | 9,6 | 8,3 | 7,3 | 6,8 | 4,6 | 3,5 |

■ Nicht über max. zul. Drehmoment belasten! / Do not load above the max. permissible torque!

Drehstrom Schneckengetriebe-Motoren Worm gear drives with three-phase motors

Typ/Type SN 3 F

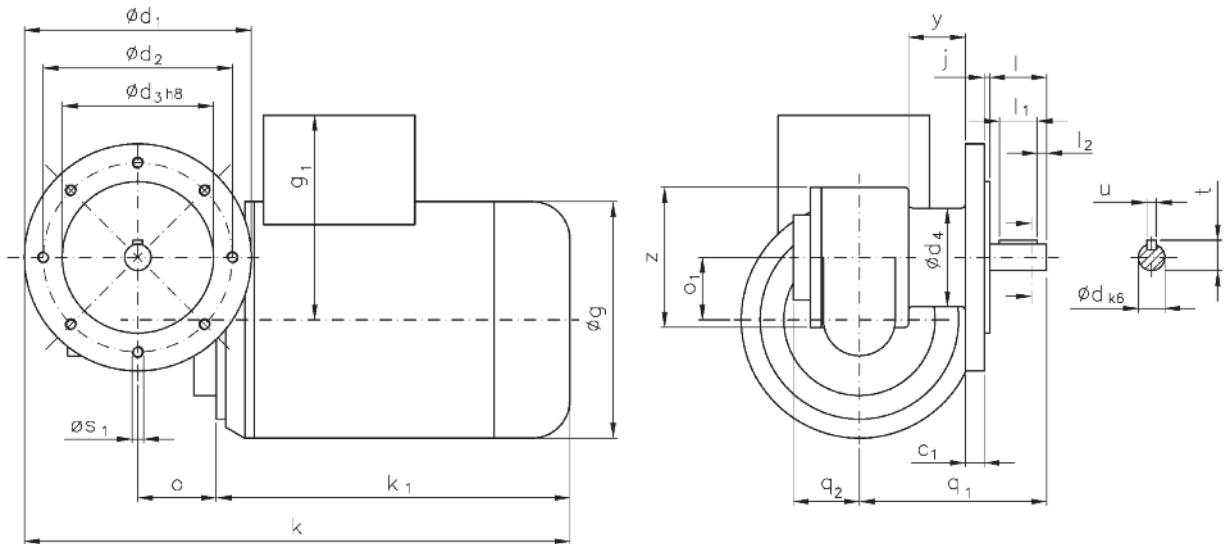
IP 54, 230/400 V, 50 Hz

Motor und Getriebe in Kugellagerung, Schnecken gehärtet und geschliffen, Schneckenräder aus Sonderbronze.
Ball bearings for motor and gear; worms hardened and ground; wormwheel made of special bronze alloy.

Auch möglich:
Also possible:

| | | |
|-------------------|-------------------|-------------------|
| $\varnothing d_1$ | $\varnothing d_2$ | $\varnothing d_3$ |
| 80 | 65 | 50 |

| | |
|---|-------|
| Belastbarkeit der Abtriebswelle Loading capacity of the output shaft | |
| radial/radially | 150 N |
| axial/axially | 100 N |



Maße ohne Toleranzangabe sind unverbindlich!
Dimensions without tolerances are not binding!

Andere Wellenmaße auf Anfrage!
Other shaft dimensions on request!

| Watt | Befestigungsmaße/Mounting dimensions | | | | | | | Raummaße/Outline dimensions | | | | | | | | | | Wellenmaße/Shaft dimensions | | | | | |
|-------------|--------------------------------------|-------------------|-------------------|-------------------|-------------------|---|-------------------|-----------------------------|-------|-------|-------|------|-------|-------|-------|----|----|-----------------------------|----|-------|-------|----|---|
| | c_1 | $\varnothing d_1$ | $\varnothing d_2$ | $\varnothing d_3$ | $\varnothing d_4$ | j | $\varnothing s_1$ | $\varnothing g$ | g_1 | k | k_1 | o | o_1 | q_1 | q_2 | y | z | $\varnothing d$ | l | l_1 | l_2 | t | u |
| 120/180/250 | 10 | 120 | 100 | 80 | 52 | 3 | M6 | 125 | 108 | 293,5 | 192 | 41,5 | 33 | 99 | 35 | 30 | 74 | 14 | 30 | 20 | 5 | 16 | 5 |

Getriebedaten / Technical data of the gear

| | | | | | | | | | | | | | | |
|---|----|----|----|----|----|----|----|----|----|----|----|----|----|----|
| Untersetzung i / Gear reduction i | 75 | 56 | 50 | 38 | 32 | 30 | 24 | 20 | 17 | 15 | 12 | 11 | 7 | 5 |
| max. zul. Drehmoment / max. permissible torque (Nm) | 11 | 12 | 12 | 17 | 16 | 15 | 16 | 15 | 17 | 16 | 16 | 16 | 15 | 13 |

| | | | | | | | | | | | | | | |
|--|---|----|----|----|----|----|----|-----|-----|-----|-----|-----|-----|-----|
| Motordaten / Technical data of the motor | 120 Watt, 1400 Upm/rpm Gew. ca. 5,7 kg, ca. 0,5 A bei 400 V/weight approx. 5,7 kg; approx. 0,5 A at 400 V Preis-Nr./Price No.: D 310 | | | | | | | | | | | | | |
| Getriebedrehzahl / Gear rotation speed (1/min) | 19 | 25 | 28 | 37 | 44 | 47 | 58 | 70 | 82 | 93 | 117 | 124 | 200 | 280 |
| eff. Drehmoment / Eff. torque (Nm) | 15 | 14 | 14 | 13 | 13 | 11 | 10 | 9,2 | 8,6 | 7,6 | 6,6 | 6,2 | 4,2 | 3,2 |

| | | | | | | | | | | | | | | |
|--|---|----|----|----|----|----|----|----|----|----|-----|-----|-----|-----|
| Motordaten / Technical data of the motor | 180 Watt, 1400 Upm/rpm Gew. ca. 6,1 kg, ca. 0,7 A bei 400 V/weight approx. 6,1 kg; approx. 0,7 A at 400 V Preis-Nr./Price No.: D 311 | | | | | | | | | | | | | |
| Getriebedrehzahl / Gear rotation speed (1/min) | 19 | 25 | 28 | 37 | 44 | 47 | 58 | 70 | 82 | 93 | 117 | 124 | 200 | 280 |
| eff. Drehmoment / Eff. torque (Nm) | 23 | 21 | 20 | 20 | 19 | 17 | 15 | 14 | 13 | 11 | 9,9 | 9,3 | 6,4 | 4,8 |

| | | | | | | | | | | | | | | |
|--|---|----|----|----|----|----|-----|-----|-----|-----|-----|-----|-----|-----|
| Motordaten / Technical data of the motor | 250 Watt, 2800 Upm/rpm Gew. ca. 6,2 kg, ca. 0,75 A bei 400 V/weight approx. 6,2 kg; approx. 0,75 A at 400 V Preis-Nr./Price No.: D 312 | | | | | | | | | | | | | |
| Getriebedrehzahl / Gear rotation speed (1/min) | 37 | 50 | 56 | 74 | 88 | 93 | 117 | 140 | 165 | 187 | 233 | 247 | 400 | 560 |
| eff. Drehmoment / Eff. torque (Nm) | 18 | 16 | 17 | 15 | 14 | 13 | 11 | 10 | 9,6 | 8,3 | 7,3 | 6,8 | 4,6 | 3,5 |

☐ Nicht über max. zul. Drehmoment belasten! / Do not load above the max. permissible torque!

Typ/Type SN 3 FL

Drehstrom Schneckengetriebe-Motoren Worm gear drives with three-phase motors

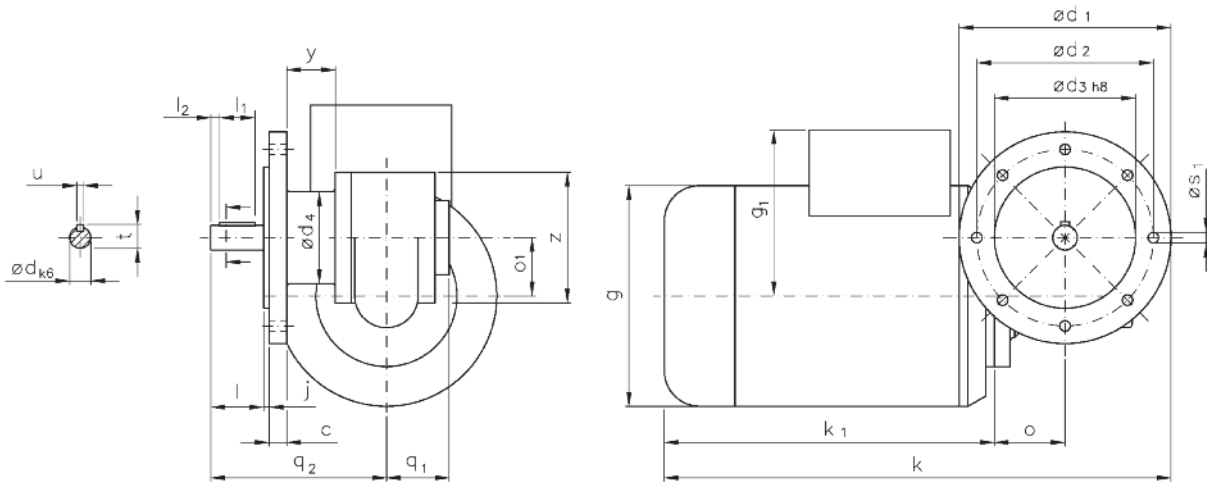
IP 54, 230/400 V, 50 Hz

Motor und Getriebe in Kugellagerung, Schnecken gehärtet und geschliffen, Schneckenräder aus Sonderbronze.
Ball bearings for motor and gear; worms hardened and ground; wormwheel made of special bronze alloy.

Auch möglich:
Also possible:

| | | |
|-----------------|-----------------|-----------------|
| ød ₁ | ød ₂ | ød ₃ |
| 80 | 65 | 50 |

| | |
|---|-------|
| Belastbarkeit der Abtriebswelle Loading capacity of the output shaft | |
| radial/radially | 150 N |
| axial/axially | 100 N |



Maße ohne Toleranzangabe sind unverbindlich!
Dimensions without tolerances are not binding!

Andere Wellenmaße auf Anfrage!
Other shaft dimensions on request!

| Watt | Befestigungsmaße/Mounting dimensions | | | | | | | Raummaße/Outline dimensions | | | | | | | Wellenmaße/Shaft dimensions | | | | | | | | |
|-----------------|--------------------------------------|-----------------|-----------------|-----------------|-----------------|---|-----------------|-----------------------------|----------------|-----|----------------|----|----------------|----------------|-----------------------------|----|----|----|----|----------------|----------------|----|---|
| | c ₁ | ød ₁ | ød ₂ | ød ₃ | ød ₄ | j | ø _{s1} | øg | g ₁ | k | k ₁ | o | o ₁ | q ₁ | q ₂ | y | z | ød | l | l ₁ | l ₂ | t | u |
| 120/180/ 250 | 10 | 120 | 100 | 80 | 52 | 3 | M6 | 125 | 108 | 292 | 192 | 41 | 33 | 35,5 | 99,5 | 27 | 74 | 14 | 30 | 20 | 5 | 16 | 5 |

Getriebedaten / Technical data of the gear

| | | | | | | | | | | | | | | |
|---|----|----|----|----|----|----|----|----|----|----|----|----|----|----|
| Untersetzung i / Gear reduction i | 75 | 56 | 50 | 38 | 32 | 30 | 24 | 20 | 17 | 15 | 12 | 11 | 7 | 5 |
| max. zul. Drehmoment / max. permissible torque (Nm) | 11 | 12 | 12 | 17 | 16 | 15 | 16 | 15 | 17 | 16 | 16 | 16 | 15 | 13 |

| | | | | | | | | | | | | | | | |
|--|--|----|----|----|----|----|----|-----|-----|-----|-----|-----|-----|----------------------------|--|
| Motordaten / Technical data of the motor | 120 Watt, 1400 Upm/rpm Gew. ca. 5,7 kg, ca. 0,5 A bei 400 V/weight approx. 5,7 kg; approx. 0,5 A at 400 V | | | | | | | | | | | | | Preis-Nr./Price No.: D 313 | |
| Getriebedrehzahl / Gear rotation speed (1/min) | 19 | 25 | 28 | 37 | 44 | 47 | 58 | 70 | 82 | 93 | 117 | 124 | 200 | 280 | |
| eff. Drehmoment / Eff. torque (Nm) | 15 | 14 | 14 | 13 | 13 | 11 | 10 | 9,2 | 8,6 | 7,6 | 6,6 | 6,2 | 4,2 | 3,2 | |

| | | | | | | | | | | | | | | | |
|--|--|----|----|----|----|----|----|----|----|----|-----|-----|-----|----------------------------|--|
| Motordaten / Technical data of the motor | 180 Watt, 1400 Upm/rpm Gew. ca. 6,1 kg, ca. 0,7 A bei 400 V/weight approx. 6,1 kg; approx. 0,7 A at 400 V | | | | | | | | | | | | | Preis-Nr./Price No.: D 314 | |
| Getriebedrehzahl / Gear rotation speed (1/min) | 19 | 25 | 28 | 37 | 44 | 47 | 58 | 70 | 82 | 93 | 117 | 124 | 200 | 280 | |
| eff. Drehmoment / Eff. torque (Nm) | 23 | 21 | 20 | 20 | 19 | 17 | 15 | 14 | 13 | 11 | 9,9 | 9,3 | 6,4 | 4,8 | |

| | | | | | | | | | | | | | | | |
|--|--|----|----|----|----|----|-----|-----|-----|-----|-----|-----|-----|----------------------------|--|
| Motordaten / Technical data of the motor | 250 Watt, 2800 Upm/rpm Gew. ca. 6,2 kg, ca. 0,75 A bei 400 V/weight approx. 6,2 kg; approx. 0,75 A at 400 V | | | | | | | | | | | | | Preis-Nr./Price No.: D 315 | |
| Getriebedrehzahl / Gear rotation speed (1/min) | 37 | 50 | 56 | 74 | 88 | 93 | 117 | 140 | 165 | 187 | 233 | 247 | 400 | 560 | |
| eff. Drehmoment / Eff. torque (Nm) | 18 | 16 | 17 | 15 | 14 | 13 | 11 | 10 | 9,6 | 8,3 | 7,3 | 6,8 | 4,6 | 3,5 | |

☐ Nicht über max. zul. Drehmoment belasten! / Do not load above the max. permissible torque!

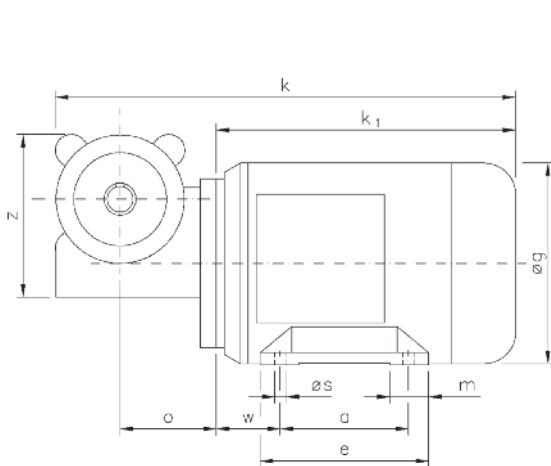
Drehstrom Schneckengetriebe-Motoren Worm gear drives with three-phase motors

Typ/Type SN 9 BN

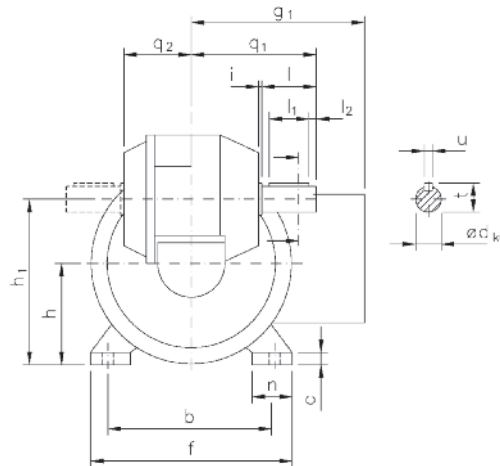
IP 54, 230/400 V, 50 Hz

Motor und Getriebe in Kugellagerung, Schnecken gehärtet und geschliffen, Schneckenräder aus Sonderbronze.
Ball bearings for motor and gear; worms hardened and ground; wormwheel made of special bronze alloy.

| Belastbarkeit der Abtriebswelle Loading capacity of the output shaft | |
|---|-------|
| radial/radially | 500 N |
| axial/axially | 250 N |



Maße ohne Toleranzangabe sind unverbindlich!
Dimensions without tolerances are not binding!



Andere Wellenmaße auf Anfrage!
Other shaft dimensions on request!

| Watt | Befestigungsmaße/Mounting dimensions | | | | | | | | | | Raummaße/Outline dimensions | | | | | | Wellenmaße/Shaft dimensions | | | | | | | | | |
|---------|--------------------------------------|-----|-----|-----|-----|----|----------------|----|----|----------------|-----------------------------|----------------|----------------|-------|----------------|----|-----------------------------|----------------|-------|----------------|---|----|----------------|----------------|----|---|
| | a | b | c | e | f | h | h ₁ | m | n | ø _s | w | ø _g | g ₁ | k | k ₁ | o | q ₁ | q ₂ | z | ø _d | i | l | l ₁ | l ₂ | t | u |
| 120/180 | 80 | 100 | 7,5 | 105 | 126 | 63 | 103 | / | 25 | 7 | 40 | 125 | 108 | 292,5 | 192 | 60 | 78 | 42 | 101,5 | 16 | 1 | 35 | 25 | 5 | 18 | 5 |
| 250/370 | 90 | 112 | 8 | 115 | 145 | 71 | 111 | 24 | 29 | 7 | 45 | 140 | 114 | 317,5 | 217 | 60 | 78 | 42 | 101,5 | 16 | 1 | 35 | 25 | 5 | 18 | 5 |

Getriebedaten / Technical data of the gear

| Untersetzung i / Gear reduction i | 80 | 75 | 70 | 60 | 50 | 44 | 40 | 30 | 25 | 20 | 15 | 12 | 10 | 8 | 7 |
|---|----|----|----|----|----|----|----|----|----|----|----|----|----|----|----|
| max. zul. Drehmoment / max. permissible torque (Nm) | 24 | 23 | 29 | 23 | 32 | 33 | 34 | 36 | 29 | 35 | 34 | 30 | 35 | 33 | 35 |

Motordaten / Technical data of the motor 120 Watt, 1400 Upm/rpm Gew. ca. 6,8 kg, ca. 0,5 A bei 400 V/weight approx. 6,8 kg; approx. 0,5 A at 400 V **Preis-Nr./Price No.: D 901**

| | | | | | | | | | | | | | | | |
|--|----|----|----|----|----|----|----|----|----|----|-----|-----|-----|-----|-----|
| Getriebedrehzahl / Gear rotation speed (1/min) | 18 | 19 | 20 | 23 | 28 | 32 | 35 | 47 | 56 | 70 | 93 | 117 | 140 | 175 | 207 |
| eff. Drehmoment / Eff. torque (Nm) | 20 | 17 | 21 | 14 | 18 | 13 | 15 | 13 | 11 | 10 | 8,0 | 6,6 | 6,1 | 4,9 | 4,3 |

Motordaten / Technical data of the motor 180 Watt, 1400 Upm/rpm Gew. ca. 7,2 kg, ca. 0,7 A bei 400 V/weight approx. 7,2 kg; approx. 0,7 A at 400 V **Preis-Nr./Price No.: D 902**

| | | | | | | | | | | | | | | | |
|--|----|----|----|----|----|----|----|----|----|----|----|-----|-----|-----|-----|
| Getriebedrehzahl / Gear rotation speed (1/min) | 18 | 19 | 20 | 23 | 28 | 32 | 35 | 47 | 56 | 70 | 93 | 117 | 140 | 175 | 207 |
| eff. Drehmoment / Eff. torque (Nm) | 29 | 25 | 32 | 21 | 27 | 20 | 23 | 20 | 17 | 15 | 12 | 10 | 9,1 | 7,4 | 6,5 |

Motordaten / Technical data of the motor 250 Watt, 1400 Upm/rpm Gew. ca. 8,5 kg, ca. 0,8 A bei 400 V/weight approx. 8,5 kg; approx. 0,8 A at 400 V **Preis-Nr./Price No.: D 903**

| | | | | | | | | | | | | | | | |
|--|----|----|----|----|----|----|----|----|----|----|----|-----|-----|-----|-----|
| Getriebedrehzahl / Gear rotation speed (1/min) | 18 | 19 | 20 | 23 | 28 | 32 | 35 | 47 | 56 | 70 | 93 | 117 | 140 | 175 | 207 |
| eff. Drehmoment / Eff. torque (Nm) | 41 | 35 | 44 | 30 | 38 | 28 | 31 | 27 | 23 | 21 | 17 | 14 | 13 | 10 | 9,0 |

Motordaten / Technical data of the motor 370 Watt, 1400 Upm/rpm Gew. ca. 9,5 kg, ca. 1,4 A bei 400 V/weight approx. 9,5 kg; approx. 1,4 A at 400 V **Preis-Nr./Price No.: D 904**

| | | | | | | | | | | | | | | | |
|--|----|----|----|----|----|----|----|----|----|----|----|-----|-----|-----|-----|
| Getriebedrehzahl / Gear rotation speed (1/min) | 18 | 19 | 20 | 23 | 28 | 32 | 35 | 47 | 56 | 70 | 93 | 117 | 140 | 175 | 207 |
| eff. Drehmoment / Eff. torque (Nm) | 61 | 51 | 65 | 44 | 56 | 41 | 46 | 40 | 34 | 32 | 25 | 20 | 19 | 15 | 13 |

☐ Nicht über max. zul. Drehmoment belasten! / Do not load above the max. permissible torque!

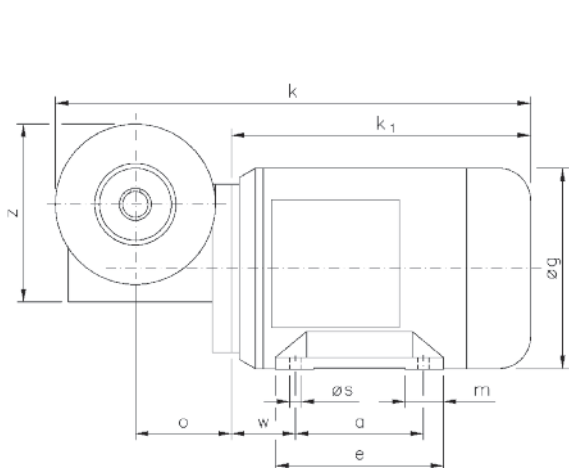
Typ/Type SN 9 B

Drehstrom Schneckengetriebe-Motoren Worm gear drives with three-phase motors

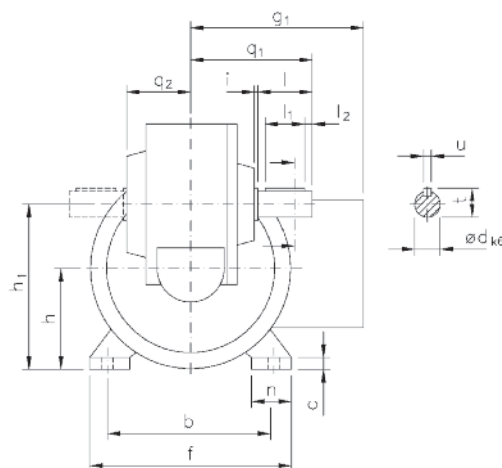
IP 54, 230/400 V, 50 Hz

Motor und Getriebe in Kugellagerung, Schnecken gehärtet und geschliffen, Schneckenräder aus Sonderbronze.
Ball bearings for motor and gear; worms hardened and ground; wormwheel made of special bronze alloy.

| Belastbarkeit der Abtriebswelle Loading capacity of the output shaft | |
|---|-------|
| radial/radially | 500 N |
| axial/axially | 250 N |



Maße ohne Toleranzangabe sind unverbindlich!
Dimensions without tolerances are not binding!



Andere Wellenmaße auf Anfrage!
Other shaft dimensions on request!

| Watt | Befestigungsmaße/Mounting dimensions | | | | | | | | | | Raummaße/Outline dimensions | | | | | | | | Wellenmaße/Shaft dimensions | | | | | | | |
|---------|--------------------------------------|-----|-----|-----|-----|----|----------------|----|----|----------------|-----------------------------|----------------|----------------|-----|----------------|----|----------------|----------------|-----------------------------|----------------|---|----|----------------|----------------|----|---|
| | a | b | c | e | f | h | h ₁ | m | n | ø _s | w | ø _g | g ₁ | k | k ₁ | o | q ₁ | q ₂ | z | ø _d | i | l | l ₁ | l ₂ | t | u |
| 120/180 | 80 | 100 | 7,5 | 105 | 126 | 63 | 103 | / | 25 | 7 | 40 | 125 | 108 | 302 | 192 | 60 | 76 | 40 | 111 | 16 | 1 | 35 | 25 | 5 | 18 | 5 |
| 250/370 | 90 | 112 | 8 | 115 | 145 | 71 | 111 | 24 | 29 | 7 | 45 | 140 | 114 | 327 | 217 | 60 | 76 | 40 | 111 | 16 | 1 | 35 | 25 | 5 | 18 | 5 |

Getriebedaten / Technical data of the gear

| Untersetzung i / Gear reduction i | 80 | 75 | 70 | 60 | 50 | 44 | 40 | 30 | 25 | 20 | 15 | 12 | 10 | 8 | 7 |
|---|----|----|----|----|----|----|----|----|----|----|----|----|----|----|----|
| max. zul. Drehmoment / max. permissible torque (Nm) | 24 | 23 | 29 | 23 | 32 | 33 | 34 | 36 | 29 | 35 | 34 | 30 | 35 | 33 | 35 |

| Motordaten / Technical data of the motor | 120 Watt, 1400 Upm/rpm Gew. ca. 6,1 kg, ca. 0,5 A bei 400 V/weight approx. 6,1 kg; approx. 0,5 A at 400 V Preis-Nr./Price No.: D 905 | | | | | | | | | | | | | | | |
|--|--|----|----|----|----|----|----|----|----|----|-----|-----|-----|-----|-----|--|
| Getriebedrehzahl / Gear rotation speed (1/min) | 18 | 19 | 20 | 23 | 28 | 32 | 35 | 47 | 56 | 70 | 93 | 117 | 140 | 175 | 207 | |
| eff. Drehmoment / Eff. torque (Nm) | 20 | 17 | 21 | 14 | 18 | 13 | 15 | 13 | 11 | 10 | 8,0 | 6,6 | 6,1 | 4,9 | 4,3 | |

| Motordaten / Technical data of the motor | 180 Watt, 1400 Upm/rpm Gew. ca. 6,5 kg, ca. 0,7 A bei 400 V/weight approx. 6,5 kg; approx. 0,7 A at 400 V Preis-Nr./Price No.: D 906 | | | | | | | | | | | | | | | |
|--|--|----|----|----|----|----|----|----|----|----|----|-----|-----|-----|-----|--|
| Getriebedrehzahl / Gear rotation speed (1/min) | 18 | 19 | 20 | 23 | 28 | 32 | 35 | 47 | 56 | 70 | 93 | 117 | 140 | 175 | 207 | |
| eff. Drehmoment / Eff. torque (Nm) | 29 | 25 | 32 | 21 | 27 | 20 | 23 | 20 | 17 | 15 | 12 | 10 | 9,1 | 7,4 | 6,5 | |

| Motordaten / Technical data of the motor | 250 Watt, 1400 Upm/rpm Gew. ca. 7,8 kg, ca. 0,8 A bei 400 V/weight approx. 7,8 kg; approx. 0,8 A at 400 V Preis-Nr./Price No.: D 907 | | | | | | | | | | | | | | | |
|--|--|----|----|----|----|----|----|----|----|----|----|-----|-----|-----|-----|--|
| Getriebedrehzahl / Gear rotation speed (1/min) | 18 | 19 | 20 | 23 | 28 | 32 | 35 | 47 | 56 | 70 | 93 | 117 | 140 | 175 | 207 | |
| eff. Drehmoment / Eff. torque (Nm) | 41 | 35 | 44 | 30 | 38 | 28 | 31 | 27 | 23 | 21 | 17 | 14 | 13 | 10 | 9,0 | |

| Motordaten / Technical data of the motor | 370 Watt, 1400 Upm/rpm Gew. ca. 8,8 kg, ca. 1,4 A bei 400 V/weight approx. 8,8 kg; approx. 1,4 A at 400 V Preis-Nr./Price No.: D 908 | | | | | | | | | | | | | | | |
|--|--|----|----|----|----|----|----|----|----|----|----|-----|-----|-----|-----|--|
| Getriebedrehzahl / Gear rotation speed (1/min) | 18 | 19 | 20 | 23 | 28 | 32 | 35 | 47 | 56 | 70 | 93 | 117 | 140 | 175 | 207 | |
| eff. Drehmoment / Eff. torque (Nm) | 61 | 51 | 65 | 44 | 56 | 41 | 46 | 40 | 34 | 32 | 25 | 20 | 19 | 15 | 13 | |

☐ Nicht über max. zul. Drehmoment belasten! / Do not load above the max. permissible torque!

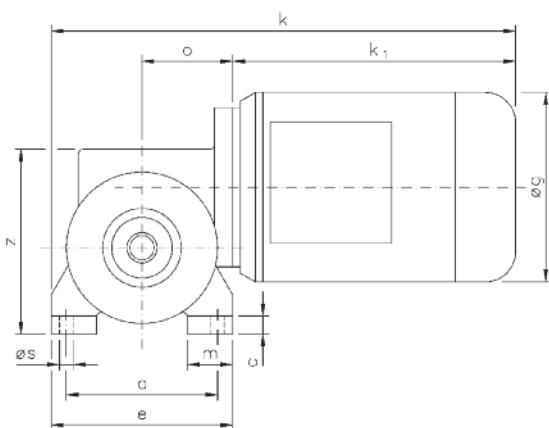
Drehstrom Schneckengetriebe-Motoren Worm gear drives with three-phase motors

Typ/Type SN 9 SH

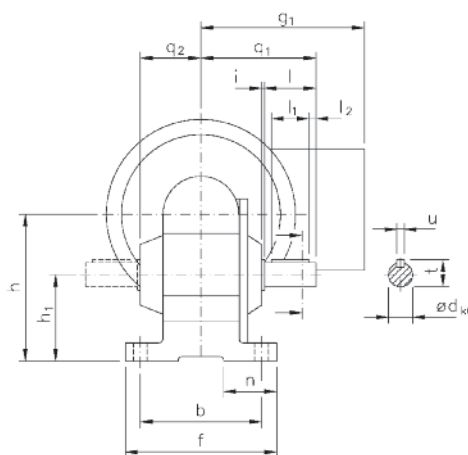
IP 54, 230/400 V, 50 Hz

Motor und Getriebe in Kugellagerung, Schnecken gehärtet und geschliffen, Schneckenräder aus Sonderbronze.
Ball bearings for motor and gear; worms hardened and ground; wormwheel made of special bronze alloy.

| Belastbarkeit der Abtriebswelle Loading capacity of the output shaft | |
|---|-------|
| radial/radially | 500 N |
| axial/axially | 250 N |



Maße ohne Toleranzangabe sind unverbindlich!
Dimensions without tolerances are not binding!



Andere Wellenmaße auf Anfrage!
Other shaft dimensions on request!

| Watt | Befestigungsmaße/Mounting dimensions | | | | | | | | | | Raummaße/Outline dimensions | | | | | | Wellenmaße/Shaft dimensions | | | | | | | | |
|---------|--------------------------------------|----|----|-----|-----|----|----------------|----|----|---|-----------------------------|-----|----------------|-----|----------------|----|-----------------------------|----------------|----|----|----|----|----------------|----------------|---|
| | a | b | c | e | f | h | h ₁ | m | n | o | s | og | g ₁ | k | k ₁ | o | q ₁ | q ₂ | z | ød | i | l | l ₁ | l ₂ | t |
| 120/180 | 100 | 80 | 12 | 120 | 100 | 97 | 57 | 30 | 35 | 9 | 125 | 108 | 312 | 192 | 60 | 76 | 40 | 122 | 16 | 1 | 35 | 25 | 5 | 18 | 5 |
| 250/370 | 100 | 80 | 12 | 120 | 100 | 97 | 57 | 30 | 35 | 9 | 140 | 114 | 337 | 217 | 60 | 76 | 40 | 122 | 16 | 1 | 35 | 25 | 5 | 18 | 5 |

Getriebedaten / Technical data of the gear

| Untersetzung i / Gear reduction i | 80 | 75 | 70 | 60 | 50 | 44 | 40 | 30 | 25 | 20 | 15 | 12 | 10 | 8 | 7 |
|---|----|----|----|----|----|----|----|----|----|----|----|----|----|----|----|
| max. zul. Drehmoment / max. permissible torque (Nm) | 24 | 23 | 29 | 23 | 32 | 33 | 34 | 36 | 29 | 35 | 34 | 30 | 35 | 33 | 35 |

| Motordaten / Technical data of the motor | 120 Watt, 1400 Upm/rpm <small>Gew. ca. 6,3 kg, ca. 0,5 A bei 400 V/weight approx. 6,3 kg; approx. 0,5 A at 400 V</small> | | | | | | | | | | | | | | | Preis-Nr./Price No.: D 909 |
|--|--|----|----|----|----|----|----|----|----|----|-----|-----|-----|-----|-----|----------------------------|
| Getriebedrehzahl / Gear rotation speed (1/min) | 18 | 19 | 20 | 23 | 28 | 32 | 35 | 47 | 56 | 70 | 93 | 117 | 140 | 175 | 207 | |
| eff. Drehmoment / Eff. torque (Nm) | 20 | 17 | 21 | 14 | 18 | 13 | 15 | 13 | 11 | 10 | 8,0 | 6,6 | 6,1 | 4,9 | 4,3 | |

| Motordaten / Technical data of the motor | 180 Watt, 1400 Upm/rpm <small>Gew. ca. 6,7 kg, ca. 0,7 A bei 400 V/weight approx. 6,7 kg; approx. 0,7 A at 400 V</small> | | | | | | | | | | | | | | | Preis-Nr./Price No.: D 910 |
|--|--|----|----|----|----|----|----|----|----|----|----|-----|-----|-----|-----|----------------------------|
| Getriebedrehzahl / Gear rotation speed (1/min) | 18 | 19 | 20 | 23 | 28 | 32 | 35 | 47 | 56 | 70 | 93 | 117 | 140 | 175 | 207 | |
| eff. Drehmoment / Eff. torque (Nm) | 29 | 25 | 32 | 21 | 27 | 20 | 23 | 20 | 17 | 15 | 12 | 10 | 9,1 | 7,4 | 6,5 | |

| Motordaten / Technical data of the motor | 250 Watt, 1400 Upm/rpm <small>Gew. ca. 8,0 kg, ca. 0,8 A bei 400 V/weight approx. 8,0 kg; approx. 0,8 A at 400 V</small> | | | | | | | | | | | | | | | Preis-Nr./Price No.: D 911 |
|--|--|----|----|----|----|----|----|----|----|----|----|-----|-----|-----|-----|----------------------------|
| Getriebedrehzahl / Gear rotation speed (1/min) | 18 | 19 | 20 | 23 | 28 | 32 | 35 | 47 | 56 | 70 | 93 | 117 | 140 | 175 | 207 | |
| eff. Drehmoment / Eff. torque (Nm) | 41 | 35 | 44 | 30 | 38 | 28 | 31 | 27 | 23 | 21 | 17 | 14 | 13 | 10 | 9,0 | |

| Motordaten / Technical data of the motor | 370 Watt, 1400 Upm/rpm <small>Gew. ca. 9,0 kg, ca. 1,4 A bei 400 V/weight approx. 9,0 kg; approx. 1,4 A at 400 V</small> | | | | | | | | | | | | | | | Preis-Nr./Price No.: D 912 |
|--|--|----|----|----|----|----|----|----|----|----|----|-----|-----|-----|-----|----------------------------|
| Getriebedrehzahl / Gear rotation speed (1/min) | 18 | 19 | 20 | 23 | 28 | 32 | 35 | 47 | 56 | 70 | 93 | 117 | 140 | 175 | 207 | |
| eff. Drehmoment / Eff. torque (Nm) | 61 | 51 | 65 | 44 | 56 | 41 | 46 | 40 | 34 | 32 | 25 | 20 | 19 | 15 | 13 | |

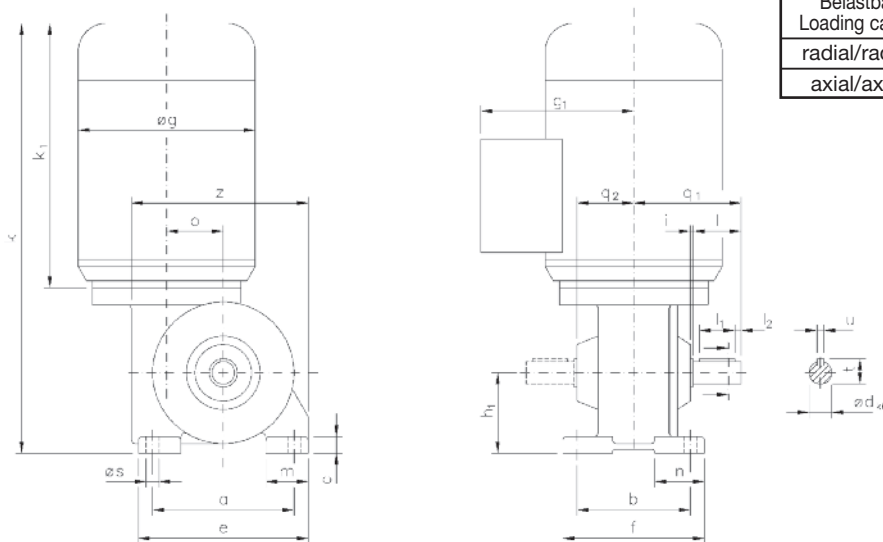
☐ Nicht über max. zul. Drehmoment belasten! / Do not load above the max. permissible torque!

Typ/Type SN 9 SV

Drehstrom Schneckengetriebe-Motoren Worm gear drives with three-phase motors

IP 54, 230/400 V, 50 Hz

Motor und Getriebe in Kugellagerung, Schnecken gehärtet und geschliffen, Schneckenräder aus Sonderbronze.
Ball bearings for motor and gear; worms hardened and ground; wormwheel made of special bronze alloy.



| | |
|---|-------|
| Belastbarkeit der Abtriebswelle Loading capacity of the output shaft | |
| radial/radially | 500 N |
| axial/axially | 250 N |

Maße ohne Toleranzangabe sind unverbindlich!
Dimensions without tolerances are not binding!

Andere Wellenmaße auf Anfrage!
Other shaft dimensions on request!

| Watt | Befestigungsmaße/Mounting dimensions | | | | | | | | | Raummaße/Outline dimensions | | | | | | | | Wellenmaße/Shaft dimensions | | | | | | |
|---------|--------------------------------------|----|----|-----|-----|----------------|----|----|----------------|-----------------------------|----------------|-----|----------------|----|----------------|----------------|-----|-----------------------------|---|----|----------------|----------------|----|---|
| | a | b | c | e | f | h ₁ | m | n | ø _s | ø _g | g ₁ | k | k ₁ | o | q ₁ | q ₂ | z | ø _d | i | l | l ₁ | l ₂ | t | u |
| 120/180 | 100 | 80 | 12 | 120 | 100 | 57 | 30 | 35 | 9 | 125 | 108 | 309 | 192 | 40 | 76 | 40 | 125 | 16 | 1 | 35 | 25 | 5 | 18 | 5 |
| 250/370 | 100 | 80 | 12 | 120 | 100 | 57 | 30 | 35 | 9 | 140 | 114 | 334 | 217 | 40 | 76 | 40 | 125 | 16 | 1 | 35 | 25 | 5 | 18 | 5 |

Getriebedaten / Technical data of the gear

| Untersetzung i / Gear reduction i | 80 | 75 | 70 | 60 | 50 | 44 | 40 | 30 | 25 | 20 | 15 | 12 | 10 | 8 | 7 |
|---|----|----|----|----|----|----|----|----|----|----|----|----|----|----|----|
| max. zul. Drehmoment / max. permissible torque (Nm) | 24 | 23 | 29 | 23 | 32 | 33 | 34 | 36 | 29 | 35 | 34 | 30 | 35 | 33 | 35 |

| Motordaten / Technical data of the motor | 120 Watt, 1400 Upm/rpm Gew. ca. 6,3 kg, ca. 0,5 A bei 400 V/weight approx. 6,3 kg; approx. 0,5 A at 400 V Preis-Nr./Price No.: D 913 | | | | | | | | | | | | | | | |
|--|--|----|----|----|----|----|----|----|----|----|-----|-----|-----|-----|-----|--|
| Getriebedrehzahl / Gear rotation speed (1/min) | 18 | 19 | 20 | 23 | 28 | 32 | 35 | 47 | 56 | 70 | 93 | 117 | 140 | 175 | 207 | |
| eff. Drehmoment / Eff. torque (Nm) | 20 | 17 | 21 | 14 | 18 | 13 | 15 | 13 | 11 | 10 | 8,0 | 6,6 | 6,1 | 4,9 | 4,3 | |

| Motordaten / Technical data of the motor | 180 Watt, 1400 Upm/rpm Gew. ca. 6,7 kg, ca. 0,7 A bei 400 V/weight approx. 6,7 kg; approx. 0,7 A at 400 V Preis-Nr./Price No.: D 914 | | | | | | | | | | | | | | | |
|--|--|----|----|----|----|----|----|----|----|----|----|-----|-----|-----|-----|--|
| Getriebedrehzahl / Gear rotation speed (1/min) | 18 | 19 | 20 | 23 | 28 | 32 | 35 | 47 | 56 | 70 | 93 | 117 | 140 | 175 | 207 | |
| eff. Drehmoment / Eff. torque (Nm) | 29 | 25 | 32 | 21 | 27 | 20 | 23 | 20 | 17 | 15 | 12 | 10 | 9,1 | 7,4 | 6,5 | |

| Motordaten / Technical data of the motor | 250 Watt, 1400 Upm/rpm Gew. ca. 8,0 kg, ca. 0,8 A bei 400 V/weight approx. 8,0 kg; approx. 0,8 A at 400 V Preis-Nr./Price No.: D 915 | | | | | | | | | | | | | | | |
|--|--|----|----|----|----|----|----|----|----|----|----|-----|-----|-----|-----|--|
| Getriebedrehzahl / Gear rotation speed (1/min) | 18 | 19 | 20 | 23 | 28 | 32 | 35 | 47 | 56 | 70 | 93 | 117 | 140 | 175 | 207 | |
| eff. Drehmoment / Eff. torque (Nm) | 41 | 35 | 44 | 30 | 38 | 28 | 31 | 27 | 23 | 21 | 17 | 14 | 13 | 10 | 9,0 | |

| Motordaten / Technical data of the motor | 370 Watt, 1400 Upm/rpm Gew. ca. 9,0 kg, ca. 1,4 A bei 400 V/weight approx. 9,0 kg; approx. 1,4 A at 400 V Preis-Nr./Price No.: D 916 | | | | | | | | | | | | | | | |
|--|--|----|----|----|----|----|----|----|----|----|----|-----|-----|-----|-----|--|
| Getriebedrehzahl / Gear rotation speed (1/min) | 18 | 19 | 20 | 23 | 28 | 32 | 35 | 47 | 56 | 70 | 93 | 117 | 140 | 175 | 207 | |
| eff. Drehmoment / Eff. torque (Nm) | 61 | 51 | 65 | 44 | 56 | 41 | 46 | 40 | 34 | 32 | 25 | 20 | 19 | 15 | 13 | |

☐ Nicht über max. zul. Drehmoment belasten! / Do not load above the max. permissible torque!

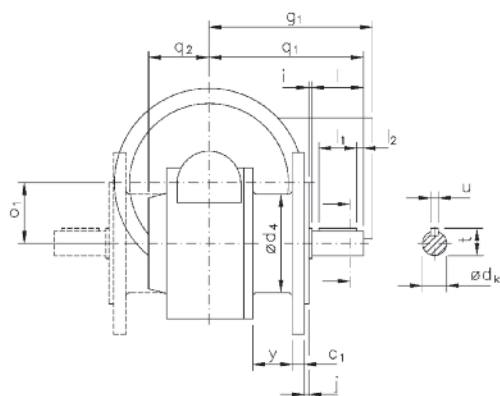
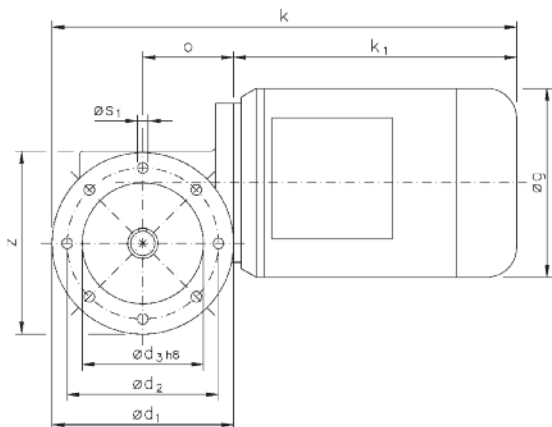
Drehstrom Schneckengetriebe-Motoren Worm gear drives with three-phase motors

Typ/Type SN 9 F

IP 54, 230/400 V, 50 Hz

Motor und Getriebe in Kugellagerung, Schnecken gehärtet und geschliffen, Schneckenräder aus Sonderbronze.
Ball bearings for motor and gear; worms hardened and ground; wormwheel made of special bronze alloy.

| Belastbarkeit der Abtriebswelle Loading capacity of the output shaft | |
|---|-------|
| radial/radially | 500 N |
| axial/axially | 250 N |



Maße ohne Toleranzangabe sind unverbindlich!
Dimensions without tolerances are not binding!

Auch als Flanschglocke lieferbar!
Also available as a flanged cone!

Andere Wellenmaße auf Anfrage!
Other shaft dimensions on request!

| Watt | Befestigungsmaße/Mounting dimensions | | | | | | | Raummaße/Outline dimensions | | | | | | | | | | | Wellenmaße/Shaft dimensions | | | | | |
|---------|--------------------------------------|-----------------|-----------------|-----------------|-----------------|---|-----------------|-----------------------------|----------------|-----|----------------|----|----------------|----------------|----------------|----|-----|----|-----------------------------|----|----------------|----------------|----|---|
| | c ₁ | ød ₁ | ød ₂ | ød ₃ | ød ₄ | j | øS ₁ | øg | g ₁ | k | k ₁ | o | o ₁ | q ₁ | q ₂ | y | z | ød | i | l | l ₁ | l ₂ | t | u |
| 120/180 | 8 | 120 | 100 | 80 | 65 | 3 | 7 | 125 | 108 | 312 | 192 | 60 | 40 | 102 | 40 | 25 | 121 | 16 | 1 | 35 | 25 | 5 | 18 | 5 |
| 250/370 | 8 | 120 | 100 | 80 | 65 | 3 | 7 | 140 | 114 | 337 | 217 | 60 | 40 | 102 | 40 | 25 | 121 | 16 | 1 | 35 | 25 | 5 | 18 | 5 |

Getriebedaten / Technical data of the gear

| Untersetzung i / Gear reduction i | 80 | 75 | 70 | 60 | 50 | 44 | 40 | 30 | 25 | 20 | 15 | 12 | 10 | 8 | 7 |
|---|----|----|----|----|----|----|----|----|----|----|----|----|----|----|----|
| max. zul. Drehmoment / max. permissible torque (Nm) | 24 | 23 | 29 | 23 | 32 | 33 | 34 | 36 | 29 | 35 | 34 | 30 | 35 | 33 | 35 |

| Motordaten / Technical data of the motor | 120 Watt, 1400 Upm/rpm Gew. ca. 6,5 kg, ca. 0,5 A bei 400 V/weight approx. 6,5 kg; approx. 0,5 A at 400 V Preis-Nr./Price No.: D 917 | | | | | | | | | | | | | | |
|--|--|----|----|----|----|----|----|----|----|----|-----|-----|-----|-----|-----|
| Getriebedrehzahl / Gear rotation speed (1/min) | 18 | 19 | 20 | 23 | 28 | 32 | 35 | 47 | 56 | 70 | 93 | 117 | 140 | 175 | 207 |
| eff. Drehmoment / Eff. torque (Nm) | 20 | 17 | 21 | 14 | 18 | 13 | 15 | 13 | 11 | 10 | 8,0 | 6,6 | 6,1 | 4,9 | 4,3 |

| Motordaten / Technical data of the motor | 180 Watt, 1400 Upm/rpm Gew. ca. 8,9 kg, ca. 0,7 A bei 400 V/weight approx. 8,9 kg; approx. 0,7 A at 400 V Preis-Nr./Price No.: D 918 | | | | | | | | | | | | | | |
|--|--|----|----|----|----|----|----|----|----|----|----|-----|-----|-----|-----|
| Getriebedrehzahl / Gear rotation speed (1/min) | 18 | 19 | 20 | 23 | 28 | 32 | 35 | 47 | 56 | 70 | 93 | 117 | 140 | 175 | 207 |
| eff. Drehmoment / Eff. torque (Nm) | 29 | 25 | 32 | 21 | 27 | 20 | 23 | 20 | 17 | 15 | 12 | 10 | 9,1 | 7,4 | 6,5 |

| Motordaten / Technical data of the motor | 250 Watt, 1400 Upm/rpm Gew. ca. 8,2 kg, ca. 0,8 A bei 400 V/weight approx. 8,2 kg; approx. 0,8 A at 400 V Preis-Nr./Price No.: D 919 | | | | | | | | | | | | | | |
|--|--|----|----|----|----|----|----|----|----|----|----|-----|-----|-----|-----|
| Getriebedrehzahl / Gear rotation speed (1/min) | 18 | 19 | 20 | 23 | 28 | 32 | 35 | 47 | 56 | 70 | 93 | 117 | 140 | 175 | 207 |
| eff. Drehmoment / Eff. torque (Nm) | 41 | 35 | 44 | 30 | 38 | 28 | 31 | 27 | 23 | 21 | 17 | 14 | 13 | 10 | 9,0 |

| Motordaten / Technical data of the motor | 370 Watt, 1400 Upm/rpm Gew. ca. 9,2 kg, ca. 1,4 A bei 400 V/weight approx. 9,2 kg; approx. 1,4 A at 400 V Preis-Nr./Price No.: D 920 | | | | | | | | | | | | | | |
|--|--|----|----|----|----|----|----|----|----|----|----|-----|-----|-----|-----|
| Getriebedrehzahl / Gear rotation speed (1/min) | 18 | 19 | 20 | 23 | 28 | 32 | 35 | 47 | 56 | 70 | 93 | 117 | 140 | 175 | 207 |
| eff. Drehmoment / Eff. torque (Nm) | 61 | 51 | 65 | 44 | 56 | 41 | 46 | 40 | 34 | 32 | 25 | 20 | 19 | 15 | 13 |

☐ Nicht über max. zul. Drehmoment belasten! / Do not load above the max. permissible torque!

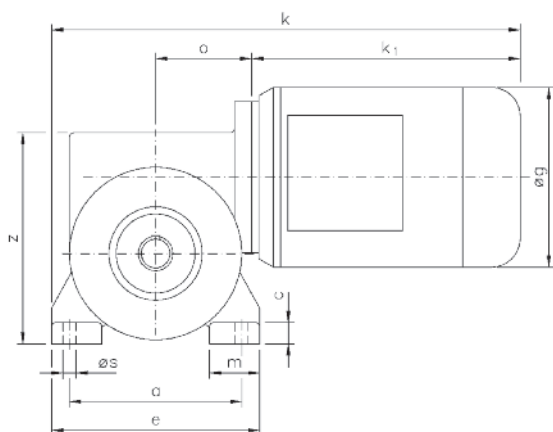
Typ/Type SN 8 SH

Drehstrom Schneckengetriebe-Motoren Worm gear drives with three-phase motors

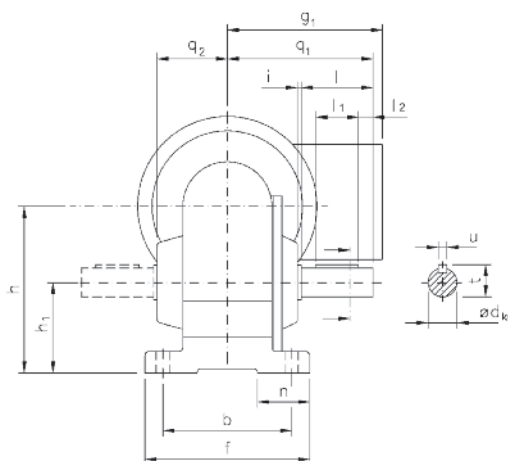
IP 54, 230/400 V, 50 Hz

Motor und Getriebe in Kugellagerung, Schnecken gehärtet und geschliffen, Schneckenräder aus Sonderbronze.
Ball bearings for motor and gear; worms hardened and ground; wormwheel made of special bronze alloy.

| Belastbarkeit der Abtriebswelle Loading capacity of the output shaft | |
|---|--------|
| radial/radially | 1000 N |
| axial/axially | 500 N |



Maße ohne Toleranzangabe sind unverbindlich!
Dimensions without tolerances are not binding!



Andere Wellenmaße auf Anfrage!
Other shaft dimensions on request!

| Watt | Befestigungsmaße/Mounting dimensions | | | | | | | | | Raummaße/Outline dimensions | | | | | | | Wellenmaße/Shaft dimensions | | | | | | | | |
|-------------|--------------------------------------|----|----|-----|-----|-----|----------------|----|------|-----------------------------|-----|----------------|-------|----------------|----|----------------|-----------------------------|-----|----|-----|----|----------------|----------------|------|---|
| | a | b | c | e | f | h | h ₁ | m | n | os | og | g ₁ | k | k ₁ | o | q ₁ | q ₂ | z | od | i | l | l ₁ | l ₂ | t | u |
| 180 | 120 | 90 | 15 | 145 | 115 | 116 | 63 | 35 | 36,5 | 9 | 125 | 108 | 331,5 | 192 | 67 | 101,5 | 49 | 147 | 20 | 2,5 | 50 | 30 | 10 | 22,5 | 6 |
| 250/370/550 | 120 | 90 | 15 | 145 | 115 | 116 | 63 | 35 | 36,5 | 9 | 140 | 114 | 356,5 | 217 | 67 | 101,5 | 49 | 147 | 20 | 2,5 | 50 | 30 | 10 | 22,5 | 6 |

Getriebedaten / Technical data of the gear

| Untersetzung i / Gear reduction i | 75 | 60 | 50 | 38 | 30 | 25 | 21 | 15 | 10 | 7 | 5 |
|---|----|----|----|----|----|-----|-----|----|----|----|----|
| max. zul. Drehmoment / max. permissible torque (Nm) | 59 | 66 | 72 | 81 | 93 | 101 | 113 | 90 | 93 | 81 | 54 |

| Motordaten / Technical data of the motor | 180 Watt, 1400 Upm/rpm Gew. ca. 8,0 kg, ca. 0,7 A bei 400 V/weight approx. 8,0 kg; approx. 0,7 A at 400 V Preis-Nr./Price No.: D 802 | | | | | | | | | | |
|--|--|----|----|----|----|----|----|----|-----|-----|-----|
| Getriebedrehzahl / Gear rotation speed (1/min) | 19 | 23 | 28 | 37 | 47 | 56 | 67 | 93 | 145 | 210 | 295 |
| eff. Drehmoment / Eff. torque (Nm) | 27 | 25 | 23 | 21 | 18 | 17 | 15 | 12 | 8,8 | 6,4 | 4,8 |

| Motordaten / Technical data of the motor | 250 Watt, 1400 Upm/rpm Gew. ca. 9,3 kg, ca. 0,8 A bei 400 V/weight approx. 9,3 kg; approx. 0,8 A at 400 V Preis-Nr./Price No.: D 803 | | | | | | | | | | |
|--|--|----|----|----|----|----|----|----|-----|-----|-----|
| Getriebedrehzahl / Gear rotation speed (1/min) | 19 | 23 | 28 | 37 | 47 | 56 | 67 | 93 | 145 | 210 | 295 |
| eff. Drehmoment / Eff. torque (Nm) | 37 | 35 | 32 | 29 | 26 | 23 | 20 | 17 | 12 | 8,9 | 6,6 |

| Motordaten / Technical data of the motor | 370 Watt, 1400 Upm/rpm Gew. ca. 10,3 kg, ca. 1,2 A bei 400 V/weight approx. 10,3 kg; approx. 1,2 A at 400 V Preis-Nr./Price No.: D 804 | | | | | | | | | | |
|--|--|----|----|----|----|----|----|----|-----|-----|-----|
| Getriebedrehzahl / Gear rotation speed (1/min) | 19 | 23 | 28 | 37 | 47 | 56 | 67 | 93 | 145 | 210 | 295 |
| eff. Drehmoment / Eff. torque (Nm) | 55 | 51 | 48 | 43 | 38 | 35 | 30 | 25 | 18 | 13 | 10 |

| Motordaten / Technical data of the motor | 550 Watt, 1400 Upm/rpm Gew. ca. 10,3 kg, ca. 1,75 A bei 400 V/weight approx. 10,3 kg; approx. 1,75 A at 400 V Preis-Nr./Price No.: D 805 | | | | | | | | | | |
|--|--|----|----|----|----|----|----|----|-----|-----|-----|
| Getriebedrehzahl / Gear rotation speed (1/min) | 19 | 23 | 28 | 37 | 47 | 56 | 67 | 93 | 145 | 210 | 295 |
| eff. Drehmoment / Eff. torque (Nm) | 82 | 77 | 71 | 64 | 56 | 52 | 45 | 38 | 27 | 20 | 15 |

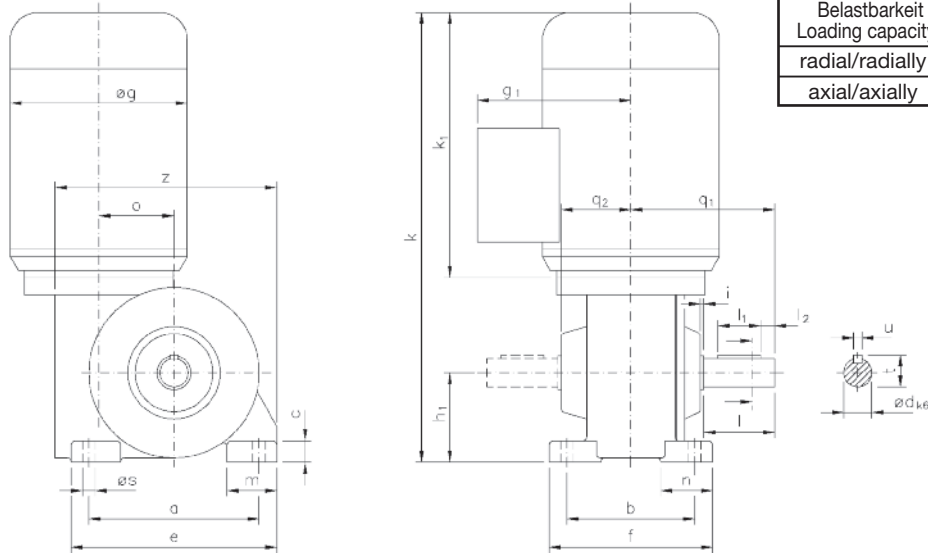
☐ Nicht über max. zul. Drehmoment belasten! / Do not load above the max. permissible torque!

Drehstrom Schneckengetriebe-Motoren Worm gear drives with three-phase motors

Typ/Type SN 8 SV

IP 54, 230/400 V, 50 Hz

Motor und Getriebe in Kugellagerung, Schnecken gehärtet und geschliffen, Schneckenräder aus Sonderbronze.
Ball bearings for motor and gear; worms hardened and ground; wormwheel made of special bronze alloy.



| | |
|---|--------|
| Belastbarkeit der Abtriebswelle Loading capacity of the output shaft | |
| radial/radially | 1000 N |
| axial/axially | 500 N |

Maße ohne Toleranzangabe sind unverbindlich!
Dimensions without tolerances are not binding!

Andere Wellenmaße auf Anfrage!
Other shaft dimensions on request!

| Watt | Befestigungsmaße/Mounting dimensions | | | | | | | | | Raummaße/Outline dimensions | | | | | | | | Wellenmaße/Shaft dimensions | | | | | | |
|-----------------|--------------------------------------|----|----|-----|-----|----------------|----|------|----------------|-----------------------------|----------------|-----|----------------|----|----------------|----------------|-------|-----------------------------|-----|----|----------------|----------------|------|---|
| | a | b | c | e | f | h ₁ | m | n | ø _s | ø _g | g ₁ | k | k ₁ | o | q ₁ | q ₂ | z | ø _d | i | l | l ₁ | l ₂ | t | u |
| 180 | 120 | 90 | 15 | 145 | 115 | 63 | 35 | 36,5 | 9 | 125 | 108 | 322 | 192 | 53 | 101,5 | 49 | 156,5 | 20 | 2,5 | 50 | 30 | 10 | 22,5 | 6 |
| 250/370/ 550 | 120 | 90 | 15 | 145 | 115 | 63 | 35 | 36,5 | 9 | 140 | 114 | 347 | 217 | 53 | 101,5 | 49 | 156,5 | 20 | 2,5 | 50 | 30 | 10 | 22,5 | 6 |

Getriebedaten / Technical data of the gear

| | | | | | | | | | | | |
|---|----|----|----|----|----|-----|-----|----|----|----|----|
| Untersetzung i / Gear reduction i | 75 | 60 | 50 | 38 | 30 | 25 | 21 | 15 | 10 | 7 | 5 |
| max. zul. Drehmoment / max. permissible torque (Nm) | 59 | 66 | 72 | 81 | 93 | 101 | 113 | 90 | 93 | 81 | 54 |

| | | | | | | | | | | | |
|--|---|----|----|----|----|----|----|----|-----|-----|-----|
| Motordaten / Technical data of the motor | 180 Watt, 1400 Upm/rpm Gew. ca. 8,0 kg, ca. 0,7 A bei 400 V/weight approx. 8,0 kg; approx. 0,7 A at 400 V Preis-Nr./Price No.: D 807 | | | | | | | | | | |
| Getriebedrehzahl / Gear rotation speed (1/min) | 19 | 23 | 28 | 37 | 47 | 56 | 67 | 93 | 145 | 210 | 295 |
| eff. Drehmoment / Eff. torque (Nm) | 27 | 25 | 23 | 21 | 18 | 17 | 15 | 12 | 8,8 | 6,4 | 4,8 |

| | | | | | | | | | | | |
|--|---|----|----|----|----|----|----|----|-----|-----|-----|
| Motordaten / Technical data of the motor | 250 Watt, 1400 Upm/rpm Gew. ca. 9,3 kg, ca. 0,8 A bei 400 V/weight approx. 9,3 kg; approx. 0,8 A at 400 V Preis-Nr./Price No.: D 808 | | | | | | | | | | |
| Getriebedrehzahl / Gear rotation speed (1/min) | 19 | 23 | 28 | 37 | 47 | 56 | 67 | 93 | 145 | 210 | 295 |
| eff. Drehmoment / Eff. torque (Nm) | 37 | 35 | 32 | 29 | 26 | 23 | 20 | 17 | 12 | 8,9 | 6,6 |

| | | | | | | | | | | | |
|--|---|----|----|----|----|----|----|----|-----|-----|-----|
| Motordaten / Technical data of the motor | 370 Watt, 1400 Upm/rpm Gew. ca. 10,3 kg, ca. 1,2 A bei 400 V/weight approx. 10,3 kg; approx. 1,2 A at 400 V Preis-Nr./Price No.: D 809 | | | | | | | | | | |
| Getriebedrehzahl / Gear rotation speed (1/min) | 19 | 23 | 28 | 37 | 47 | 56 | 67 | 93 | 145 | 210 | 295 |
| eff. Drehmoment / Eff. torque (Nm) | 55 | 51 | 48 | 43 | 38 | 35 | 30 | 25 | 18 | 13 | 10 |

| | | | | | | | | | | | |
|--|---|----|----|----|----|----|----|----|-----|-----|-----|
| Motordaten / Technical data of the motor | 550 Watt, 1400 Upm/rpm Gew. ca. 10,3 kg, ca. 1,75 A bei 400 V/weight approx. 10,3 kg; approx. 1,75 A at 400 V Preis-Nr./Price No.: D 810 | | | | | | | | | | |
| Getriebedrehzahl / Gear rotation speed (1/min) | 19 | 23 | 28 | 37 | 47 | 56 | 67 | 93 | 145 | 210 | 295 |
| eff. Drehmoment / Eff. torque (Nm) | 82 | 77 | 71 | 64 | 56 | 52 | 45 | 38 | 27 | 20 | 15 |

☐ Nicht über max. zul. Drehmoment belasten! / Do not load above the max. permissible torque!

Typ/Type SN 8 F

Drehstrom Schneckengetriebe-Motoren Worm gear drives with three-phase motors

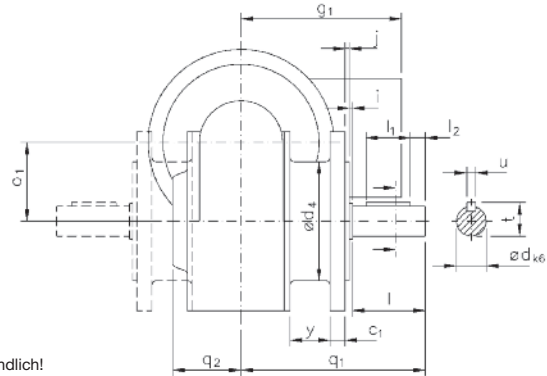
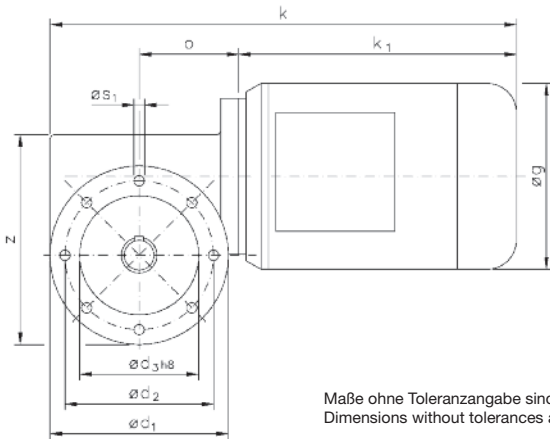
IP 54, 230/400 V, 50 Hz

Motor und Getriebe in Kugellagerung, Schnecken gehärtet und geschliffen, Schneckenräder aus Sonderbronze.
Ball bearings for motor and gear; worms hardened and ground; wormwheel made of special bronze alloy.

Auch möglich:
Also possible:

| | | | |
|-------------------|-------------------|-------------------|-------------------|
| $\varnothing d_1$ | $\varnothing d_2$ | $\varnothing d_3$ | $\varnothing s_1$ |
| 140 | 115 | 95 | 8x9 |
| 160 | 130 | 110 | 8x9 |

| Belastbarkeit der Abtriebswelle Loading capacity of the output shaft | |
|---|--------|
| radial/radially | 1000 N |
| axial/axially | 500 N |



Maße ohne Toleranzangabe sind unverbindlich!
Dimensions without tolerances are not binding!

Ausführung mit $\varnothing d_1 = 120$ mm, auch als Flanschglocke lieferbar!
Model with $\varnothing d_1 = 120$ mm, also available with a flanged cone!

Andere Wellenmaße auf Anfrage!
Other shaft dimensions on request!

| Watt | Befestigungsmaße/Mounting dimensions | | | | | | | Raummaße/Outline dimensions | | | | | | | Wellenmaße/Shaft dimensions | | | | | | | | | |
|-------------|--------------------------------------|-------------------|-------------------|-------------------|-------------------|---|-------------------|-----------------------------|-------|-----|-------|----|-------------------|-------|-----------------------------|----|-----|-----------------|---|----|-------|-------|------|---|
| | c_1 | $\varnothing d_1$ | $\varnothing d_2$ | $\varnothing d_3$ | $\varnothing d_4$ | j | $\varnothing s_1$ | $\varnothing g$ | g_1 | k | k_1 | o | $\varnothing o_1$ | q_1 | q_2 | y | z | $\varnothing d$ | i | l | l_1 | l_2 | t | u |
| 180 | 10 | 120 | 100 | 80 | 80 | 3 | 7 | 125 | 108 | 319 | 192 | 67 | 53 | 124 | 46 | 25 | 141 | 20 | 1 | 50 | 30 | 10 | 22,5 | 6 |
| 250/370/550 | 10 | 120 | 100 | 80 | 80 | 3 | 7 | 140 | 114 | 344 | 217 | 67 | 53 | 124 | 46 | 25 | 141 | 20 | 1 | 50 | 30 | 10 | 22,5 | 6 |

Getriebedaten / Technical data of the gear

| | | | | | | | | | | | |
|---|----|----|----|----|----|-----|-----|----|----|----|----|
| Untersetzung i / Gear reduction i | 75 | 60 | 50 | 38 | 30 | 25 | 21 | 15 | 10 | 7 | 5 |
| max. zul. Drehmoment / max. permissible torque (Nm) | 59 | 66 | 72 | 81 | 93 | 101 | 113 | 90 | 93 | 81 | 54 |

| | | | | | | | | | | | | |
|--|--|----|----|----|----|----|----|----|-----|-----|-----|----------------------------|
| Motordaten / Technical data of the motor | 180 Watt, 1400 Upm/rpm Gew. ca. 8,4 kg, ca. 0,7 A bei 400 V/weight approx. 8,4 kg; approx. 0,7 A at 400 V | | | | | | | | | | | Preis-Nr./Price No.: D 812 |
| Getriebedrehzahl / Gear rotation speed (1/min) | 19 | 23 | 28 | 37 | 47 | 56 | 67 | 93 | 145 | 210 | 295 | |
| eff. Drehmoment / Eff. torque (Nm) | 27 | 25 | 23 | 21 | 18 | 17 | 15 | 12 | 8,8 | 6,4 | 4,8 | |

| | | | | | | | | | | | | |
|--|--|----|----|----|----|----|----|----|-----|-----|-----|----------------------------|
| Motordaten / Technical data of the motor | 250 Watt, 1400 Upm/rpm Gew. ca. 9,7 kg, ca. 0,8 A bei 400 V/weight approx. 9,7 kg; approx. 0,8 A at 400 V | | | | | | | | | | | Preis-Nr./Price No.: D 813 |
| Getriebedrehzahl / Gear rotation speed (1/min) | 19 | 23 | 28 | 37 | 47 | 56 | 67 | 93 | 145 | 210 | 295 | |
| eff. Drehmoment / Eff. torque (Nm) | 37 | 35 | 32 | 29 | 26 | 23 | 20 | 17 | 12 | 8,9 | 6,6 | |

| | | | | | | | | | | | | |
|--|--|----|----|----|----|----|----|----|-----|-----|-----|----------------------------|
| Motordaten / Technical data of the motor | 370 Watt, 1400 Upm/rpm Gew. ca. 10,7 kg, ca. 1,2 A bei 400 V/weight approx. 10,7 kg; approx. 1,2 A at 400 V | | | | | | | | | | | Preis-Nr./Price No.: D 814 |
| Getriebedrehzahl / Gear rotation speed (1/min) | 19 | 23 | 28 | 37 | 47 | 56 | 67 | 93 | 145 | 210 | 295 | |
| eff. Drehmoment / Eff. torque (Nm) | 55 | 51 | 48 | 43 | 38 | 35 | 30 | 25 | 18 | 13 | 10 | |

| | | | | | | | | | | | | |
|--|--|----|----|----|----|----|----|----|-----|-----|-----|----------------------------|
| Motordaten / Technical data of the motor | 550 Watt, 1400 Upm/rpm Gew. ca. 10,7 kg, ca. 1,75 A bei 400 V/weight approx. 10,7 kg; approx. 1,75 A at 400 V | | | | | | | | | | | Preis-Nr./Price No.: D 815 |
| Getriebedrehzahl / Gear rotation speed (1/min) | 19 | 23 | 28 | 37 | 47 | 56 | 67 | 93 | 145 | 210 | 295 | |
| eff. Drehmoment / Eff. torque (Nm) | 82 | 77 | 71 | 64 | 56 | 52 | 45 | 38 | 27 | 20 | 15 | |

Nicht über max. zul. Drehmoment belasten! / Do not load above the max. permissible torque!

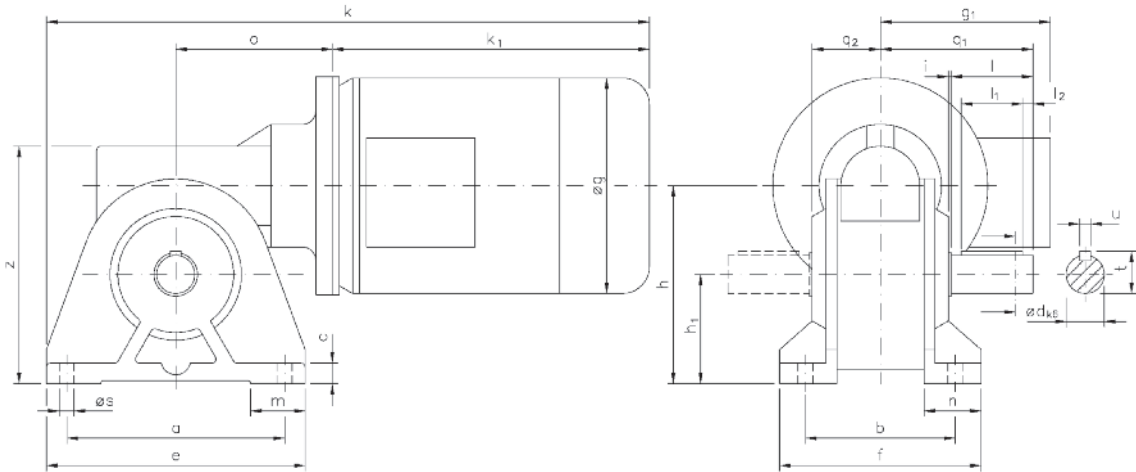
Drehstrom Schneckengetriebe-Motoren Worm gear drives with three-phase motors

Typ/Type SN 10 SH

IP 54, 230/400 V, 50 Hz

Motor und Getriebe in Kugellagerung, Schnecken gehärtet und geschliffen, Schneckenräder aus Sonderbronze.
Ball bearings for motor and gear; worms hardened and ground; wormwheel made of special bronze alloy.

| Belastbarkeit der Abtriebswelle Loading capacity of the output shaft | |
|---|--------|
| radial/radially | 2000 N |
| axial/axially | 1000 N |



Andere Wellenmaße auf Anfrage!
Other shaft dimensions on request!

Maße ohne Toleranzangabe sind unverbindlich!
Dimensions without tolerances are not binding!

| Watt | Befestigungsmaße/Mounting dimensions | | | | | | | | | | Raummaße/Outline dimensions | | | | | | | | Wellenmaße/Shaft dimensions | | | | | | | |
|---------|--------------------------------------|-----|----|-----|-----|-----|----------------|----|----|----------------|-----------------------------|----------------|-------|----------------|-----|----------------|----------------|-----|-----------------------------|---|----|----------------|----------------|----|---|--|
| | a | b | c | e | f | h | h ₁ | m | n | ø _s | ø _g | g ₁ | k | k ₁ | o | q ₁ | q ₂ | z | ø _d | i | l | l ₁ | l ₂ | t | u | |
| 550/750 | 160 | 110 | 15 | 190 | 148 | 145 | 80 | 40 | 40 | 11 | 158 | 125 | 447 | 237 | 115 | 112 | 50 | 174 | 28 | 2 | 60 | 45 | 7,5 | 31 | 8 | |
| 1100 | 160 | 110 | 15 | 190 | 148 | 145 | 80 | 40 | 40 | 11 | 178 | 139 | 483,5 | 273,5 | 115 | 112 | 50 | 174 | 28 | 2 | 60 | 45 | 7,5 | 31 | 8 | |

Getriebedaten / Technical data of the gear

| Untersetzung i / Gear reduction i | 75 | 66 | 50 | 36 | 28 | 20 | 13 | 6 |
|---|-----|-----|-----|-----|-----|-----|-----|-----|
| max. zul. Drehmoment / max. permissible torque (Nm) | 150 | 146 | 164 | 197 | 230 | 176 | 187 | 121 |

| Motordaten / Technical data of the motor | 550 Watt, 1400 Upm/rpm <small>Gew. ca. 15,6 kg, ca. 1,5 A bei 400 V/weight approx. 15,6 kg; approx. 1,5 A at 400 V</small> Preis-Nr./Price No.: D 1001 | | | | | | | |
|--|--|----|----|----|----|----|-----|-----|
| Getriebedrehzahl / Gear rotation speed (1/min) | 19 | 21 | 28 | 39 | 50 | 70 | 111 | 224 |
| eff. Drehmoment / Eff. torque (Nm) | 87 | 94 | 84 | 72 | 60 | 50 | 35 | 19 |

| Motordaten / Technical data of the motor | 750 Watt, 1400 Upm/rpm <small>Gew. ca. 16,9 kg, ca. 2,0 A bei 400 V/weight approx. 16,9 kg; approx. 2,0 A at 400 V</small> Preis-Nr./Price No.: D 1002 | | | | | | | |
|--|--|-----|-----|----|----|----|-----|-----|
| Getriebedrehzahl / Gear rotation speed (1/min) | 19 | 21 | 28 | 39 | 50 | 70 | 111 | 224 |
| eff. Drehmoment / Eff. torque (Nm) | 119 | 128 | 115 | 98 | 82 | 69 | 48 | 26 |

| Motordaten / Technical data of the motor | 1100 Watt, 1400 Upm/rpm <small>Gew. ca. 22,2 kg, ca. 2,5 A bei 400 V/weight approx. 22,2 kg; approx. 2,5 A at 400 V</small> Preis-Nr./Price No.: D 1003 | | | | | | | |
|--|---|-----|-----|-----|-----|-----|-----|-----|
| Getriebedrehzahl / Gear rotation speed (1/min) | 19 | 21 | 28 | 39 | 50 | 70 | 111 | 224 |
| eff. Drehmoment / Eff. torque (Nm) | 174 | 188 | 169 | 143 | 120 | 101 | 70 | 38 |

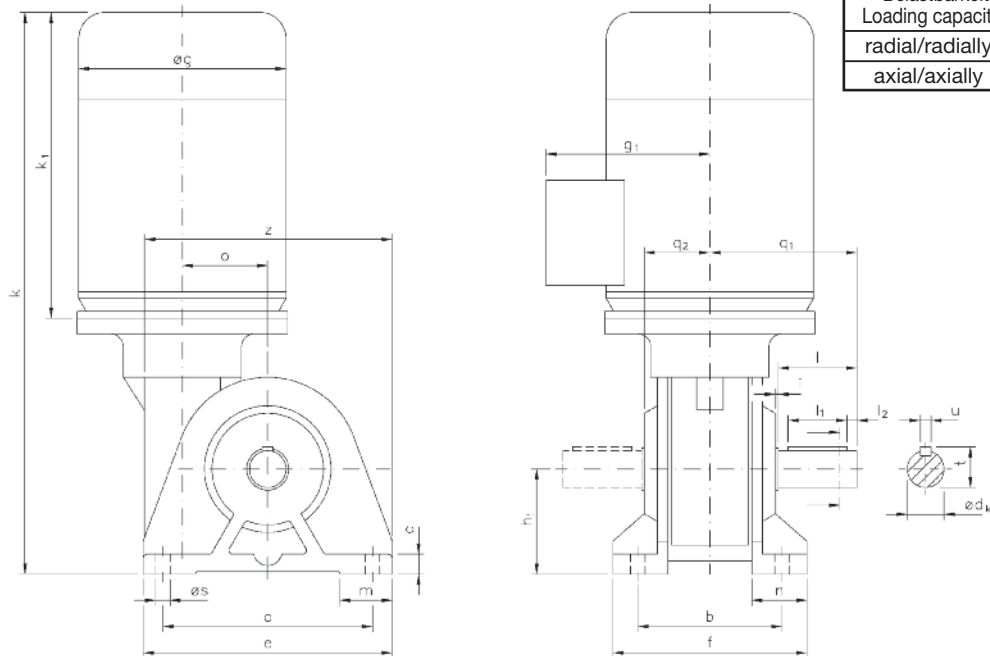
☐ Nicht über max. zul. Drehmoment belasten! / Do not load above the max. permissible torque!

Typ/Type SN 10 SV

Drehstrom Schneckengetriebe-Motoren Worm gear drives with three-phase motors

IP 54, 230/400 V, 50 Hz

Motor und Getriebe in Kugellagerung, Schnecken gehärtet und geschliffen, Schneckenräder aus Sonderbronze.
Ball bearings for motor and gear; worms hardened and ground; wormwheel made of special bronze alloy.



| Belastbarkeit der Abtriebswelle Loading capacity of the output shaft | |
|---|--------|
| radial/radially | 2000 N |
| axial/axially | 1000 N |

Maße ohne Toleranzangabe sind unverbindlich!
Dimensions without tolerances are not binding!

Andere Wellenmaße auf Anfrage!
Other shaft dimensions on request!

| Watt | Befestigungsmaße/Mounting dimensions | | | | | | | | | Raummaße/Outline dimensions | | | | | | | | Wellenmaße/Shaft dimensions | | | | | | |
|---------|--------------------------------------|-----|----|-----|-----|----------------|----|----|----|-----------------------------|----------------|-------|----------------|----|----------------|----------------|-----|-----------------------------|---|----|----------------|----------------|----|---|
| | a | b | c | e | f | h ₁ | m | n | øS | øg | g ₁ | k | k ₁ | o | q ₁ | q ₂ | z | ød | i | l | l ₁ | l ₂ | t | u |
| 550/750 | 160 | 110 | 15 | 190 | 148 | 80 | 40 | 40 | 11 | 158 | 125 | 432 | 237 | 65 | 112 | 50 | 189 | 28 | 2 | 60 | 45 | 7,5 | 31 | 8 |
| 1100 | 160 | 110 | 15 | 190 | 148 | 80 | 40 | 40 | 11 | 178 | 139 | 468,5 | 273,5 | 65 | 112 | 50 | 189 | 28 | 2 | 60 | 45 | 7,5 | 31 | 8 |

Getriebedaten / Technical data of the gear

| Untersetzung i / Gear reduction i | 75 | 66 | 50 | 36 | 28 | 20 | 13 | 6 |
|---|-----|-----|-----|-----|-----|-----|-----|-----|
| max. zul. Drehmoment / max. permissible torque (Nm) | 150 | 146 | 164 | 197 | 230 | 176 | 187 | 121 |

| Motordaten / Technical data of the motor | 550 Watt, 1400 Upm/rpm <small>Gew. ca. 15,6 kg, ca. 1,5 A bei 400 V/weight approx. 15,6 kg; approx. 1,5 A at 400 V</small> Preis-Nr./Price No.: D 1004 | | | | | | | |
|--|--|----|----|----|----|----|-----|-----|
| Getriebedrehzahl / Gear rotation speed (1/min) | 19 | 21 | 28 | 39 | 50 | 70 | 111 | 224 |
| eff. Drehmoment / Eff. torque (Nm) | 87 | 94 | 84 | 72 | 60 | 50 | 35 | 19 |

| Motordaten / Technical data of the motor | 750 Watt, 1400 Upm/rpm <small>Gew. ca. 16,9 kg, ca. 2,0 A bei 400 V/weight approx. 16,9 kg; approx. 2,0 A at 400 V</small> Preis-Nr./Price No.: D 1005 | | | | | | | |
|--|--|-----|-----|----|----|----|-----|-----|
| Getriebedrehzahl / Gear rotation speed (1/min) | 19 | 21 | 28 | 39 | 50 | 70 | 111 | 224 |
| eff. Drehmoment / Eff. torque (Nm) | 119 | 128 | 115 | 98 | 82 | 69 | 48 | 26 |

| Motordaten / Technical data of the motor | 1100 Watt, 1400 Upm/rpm <small>Gew. ca. 22,2 kg, ca. 2,5 A bei 400 V/weight approx. 22,2 kg; approx. 2,5 A at 400 V</small> Preis-Nr./Price No.: D 1006 | | | | | | | |
|--|---|-----|-----|-----|-----|-----|-----|-----|
| Getriebedrehzahl / Gear rotation speed (1/min) | 19 | 21 | 28 | 39 | 50 | 70 | 111 | 224 |
| eff. Drehmoment / Eff. torque (Nm) | 174 | 188 | 169 | 143 | 120 | 101 | 70 | 38 |

☐ Nicht über max. zul. Drehmoment belasten! / Do not load above the max. permissible torque!

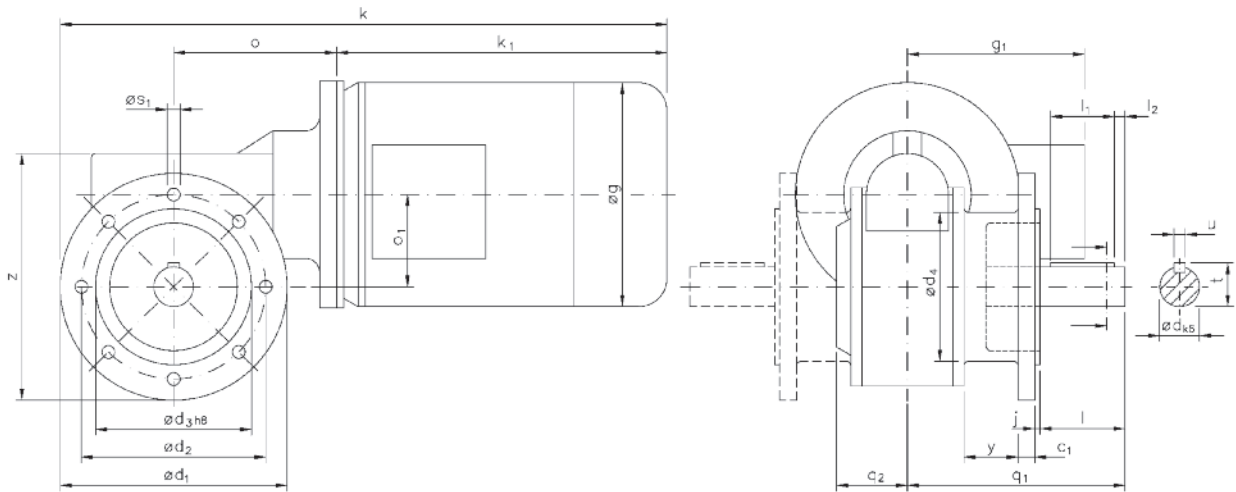
Drehstrom Schneckengetriebe-Motoren Worm gear drives with three-phase motors

Typ/Type SN 10 F

IP 54, 230/400 V, 50 Hz

Motor und Getriebe in Kugellagerung, Schnecken gehärtet und geschliffen, Schneckenräder aus Sonderbronze.
Ball bearings for motor and gear; worms hardened and ground; wormwheel made of special bronze alloy.

| Belastbarkeit der Abtriebswelle Loading capacity of the output shaft | |
|---|--------|
| radial/radially | 2000 N |
| axial/axially | 1000 N |



Maße ohne Toleranzangabe sind unverbindlich!
Dimensions without tolerances are not binding!

Andere Wellenmaße auf Anfrage!
Other shaft dimensions on request!

| Watt | Befestigungsmaße/Mounting dimensions | | | | | | | | Raummaße/Outline dimensions | | | | | | | | | | Wellenmaße/Shaft dimensions | | | | | |
|---------|--------------------------------------|-----------------|-----------------|-----------------|-----------------|-----|-----------------|--|-----------------------------|----------------|-------|----------------|-----|----------------|----------------|----------------|----|-----|-----------------------------|----|----------------|----------------|----|---|
| | c ₁ | ød ₁ | ød ₂ | ød ₃ | ød ₄ | j | øS ₁ | | øg | g ₁ | k | k ₁ | o | o ₁ | q ₁ | q ₂ | y | z | ød | l | l ₁ | l ₂ | t | u |
| 550/750 | 12 | 160 | 130 | 110 | 104 | 3,5 | 9 | | 158 | 125 | 432 | 237 | 115 | 65 | 153,5 | 50 | 37 | 174 | 28 | 60 | 45 | 7,5 | 31 | 8 |
| 1100 | 12 | 160 | 130 | 110 | 104 | 3,5 | 9 | | 178 | 139 | 468,5 | 273,5 | 115 | 65 | 153,5 | 50 | 37 | 174 | 28 | 60 | 45 | 7,5 | 31 | 8 |

Getriebedaten / Technical data of the gear

| Untersetzung i / Gear reduction i | 75 | 66 | 50 | 36 | 28 | 20 | 13 | 6 |
|---|-----|-----|-----|-----|-----|-----|-----|-----|
| max. zul. Drehmoment / max. permissible torque (Nm) | 150 | 146 | 164 | 197 | 230 | 176 | 187 | 121 |

| Motordaten / Technical data of the motor | 550 Watt, 1400 Upm/rpm Gew. ca. 15,5 kg, ca. 1,5 A bei 400 V/weight approx. 15,5 kg; approx. 1,5 A at 400 V Preis-Nr./Price No.: D 1007 | | | | | | | |
|--|---|----|----|----|----|----|-----|-----|
| Getriebedrehzahl / Gear rotation speed (1/min) | 19 | 21 | 28 | 39 | 50 | 70 | 111 | 224 |
| eff. Drehmoment / Eff. torque (Nm) | 87 | 94 | 84 | 72 | 60 | 50 | 35 | 19 |

| Motordaten / Technical data of the motor | 750 Watt, 1400 Upm/rpm Gew. ca. 16,8 kg, ca. 2,0 A bei 400 V/weight approx. 16,8 kg; approx. 2,0 A at 400 V Preis-Nr./Price No.: D 1008 | | | | | | | |
|--|---|-----|-----|----|----|----|-----|-----|
| Getriebedrehzahl / Gear rotation speed (1/min) | 19 | 21 | 28 | 39 | 50 | 70 | 111 | 224 |
| eff. Drehmoment / Eff. torque (Nm) | 119 | 128 | 115 | 98 | 82 | 69 | 48 | 26 |

| Motordaten / Technical data of the motor | 1100 Watt, 1400 Upm/rpm Gew. ca. 22,1 kg, ca. 2,5 A bei 400 V/weight approx. 22,1 kg; approx. 2,5 A at 400 V Preis-Nr./Price No.: D 1009 | | | | | | | |
|--|--|-----|-----|-----|-----|-----|-----|-----|
| Getriebedrehzahl / Gear rotation speed (1/min) | 19 | 21 | 28 | 39 | 50 | 70 | 111 | 224 |
| eff. Drehmoment / Eff. torque (Nm) | 174 | 188 | 169 | 143 | 120 | 101 | 70 | 38 |

☐ Nicht über max. zul. Drehmoment belasten! / Do not load above the max. permissible torque!

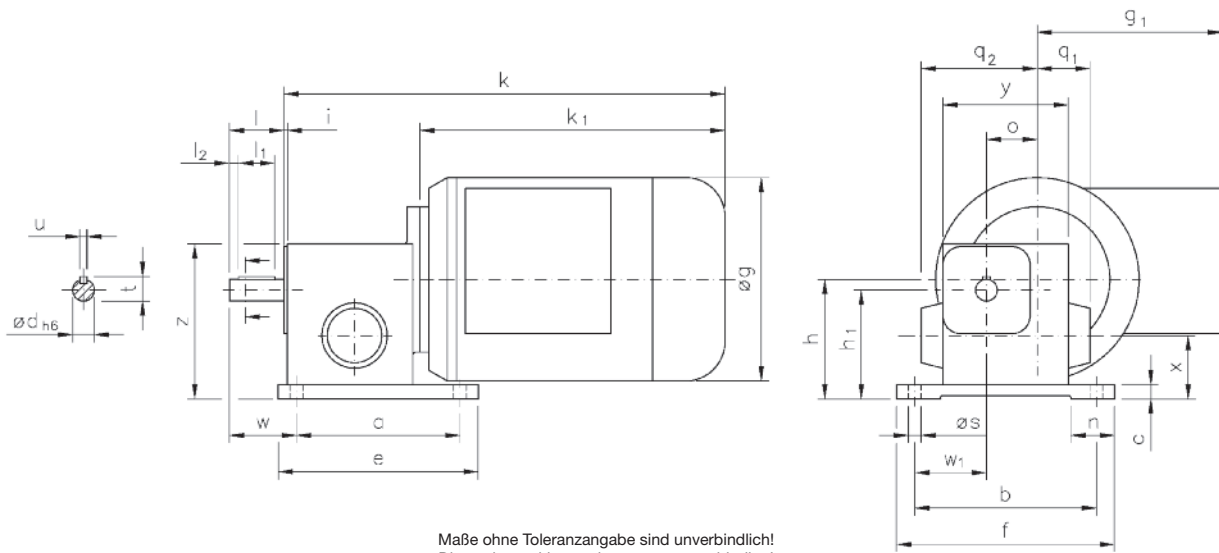
Typ/Type SN 4

Drehstrom Schneckengetriebe-Motoren Worm gear drives with three-phase motors

IP 54, 230/400 V, 50 Hz

Motor und Getriebe in Kugellagerung, Schnecken gehärtet und geschliffen, Schneckenräder aus Sonderbronze.
Ball bearings for motor and gear; worms hardened and ground, wormwheel made of special bronze alloy.

| Belastbarkeit der Abtriebswelle Loading capacity of the output shaft | |
|---|-------|
| radial/radially | 100 N |
| axial/axially | 40 N |



Maße ohne Toleranzangabe sind unverbindlich!
Dimensions without tolerances are not binding!

Andere Wellenmaße und Untersetzungen auf Anfrage!
Other shaft dimensions and gear reductions on request!

| Watt | Befestigungsmaße/Mounting dimensions | | | | | | | | | | | Raummaße/Outline dimensions | | | | | | | | | | | Wellenmaße/Shaft dimensions | | | | | | | |
|--------|--------------------------------------|-----|---|-----|-----|----|----------------|----|----|----|----------------|-----------------------------|----------------|-----|----------------|----|----------------|----------------|----|----|----|----|-----------------------------|----|----------------|----------------|------|---|--|--|
| | a | b | c | e | f | h | h ₁ | n | øS | w | w ₁ | øg | g ₁ | k | k ₁ | o | q ₁ | q ₂ | x | y | z | ød | i | l | l ₁ | l ₂ | t | u | | |
| 45 | 90 | 100 | 8 | 110 | 120 | 66 | 60 | 24 | 7 | 37 | 40 | 107 | 87 | 197 | 122 | 28 | 30 | 64 | 35 | 70 | 85 | 12 | 2 | 30 | 20 | 5 | 13,5 | 4 | | |
| 90/120 | 90 | 100 | 8 | 110 | 120 | 66 | 60 | 24 | 7 | 37 | 40 | 112 | 102 | 243 | 168 | 28 | 30 | 64 | 35 | 70 | 85 | 12 | 2 | 30 | 20 | 5 | 13,5 | 4 | | |

Getriebedaten / Technical data of the gear

| Untersetzung i / Gear reduction i | 1500 | 1250 | 750 | 400 | 250 | 125 | 100 | 70 | 50 | 25 | 12,5 |
|---|------|------|-----|-----|-----|-----|-----|-----|-----|-----|------|
| max. zul. Drehmoment / max. permissible torque (Nm) | 7,1 | 6,1 | 7,1 | 7,4 | 7,1 | 7,8 | 7,8 | 7,1 | 7,8 | 7,8 | 7,8 |

unbelüftet / unventilated:

| | | | | | | | | | | | | | |
|---|---|-----|-----|-----|-----|----|----|----|-----|-----|-----|-----------------------------------|--|
| Motordaten / Technical data of the motor | 45 Watt, 1400 Upm/rpm Gew. ca. 3,8 kg, ca. 0,18 A bei 400 V/weight approx. 3,8 kg; approx. 0,18 A at 400 V | | | | | | | | | | | Preis-Nr./Price No.: D 401 | |
| Getriebedrehzahl / Gear rotation speed (1/min) | 0,9 | 1,1 | 1,9 | 3,5 | 5,6 | 11 | 14 | 20 | 28 | 56 | 112 | | |
| eff. Drehmoment / Eff. torque (Nm) | 61 | 49 | 42 | 28 | 24 | 15 | 12 | 10 | 8,2 | 4,6 | 2,4 | | |
| Motordaten / Technical data of the motor | 90 Watt, 1400 Upm/rpm Gew. ca. 4,2 kg, ca. 0,45 A bei 400 V/weight approx. 4,2 kg; approx. 0,45 A at 400 V | | | | | | | | | | | Preis-Nr./Price No.: D 402 | |
| Getriebedrehzahl / Gear rotation speed (1/min) | 0,9 | 1,1 | 1,9 | 3,5 | 5,6 | 11 | 14 | 20 | 28 | 56 | 112 | | |
| eff. Drehmoment / Eff. torque (Nm) | 123 | 98 | 85 | 57 | 49 | 30 | 24 | 21 | 16 | 9,2 | 4,8 | | |
| Motordaten / Technical data of the motor | 120 Watt, 2800 Upm/rpm Gew. ca. 4,2 kg, ca. 0,5 A bei 400 V/weight approx. 4,2 kg; approx. 0,5 A at 400 V | | | | | | | | | | | Preis-Nr./Price No.: D 403 | |
| Getriebedrehzahl / Gear rotation speed (1/min) | 1,9 | 2,2 | 3,7 | 7 | 11 | 22 | 28 | 40 | 56 | 112 | 224 | | |
| eff. Drehmoment / Eff. torque (Nm) | 98 | 79 | 68 | 43 | 37 | 22 | 18 | 15 | 12 | 6,6 | 3,4 | | |

Nicht über max. zul. Drehmoment belasten! / Do not load above the max. permissible torque!

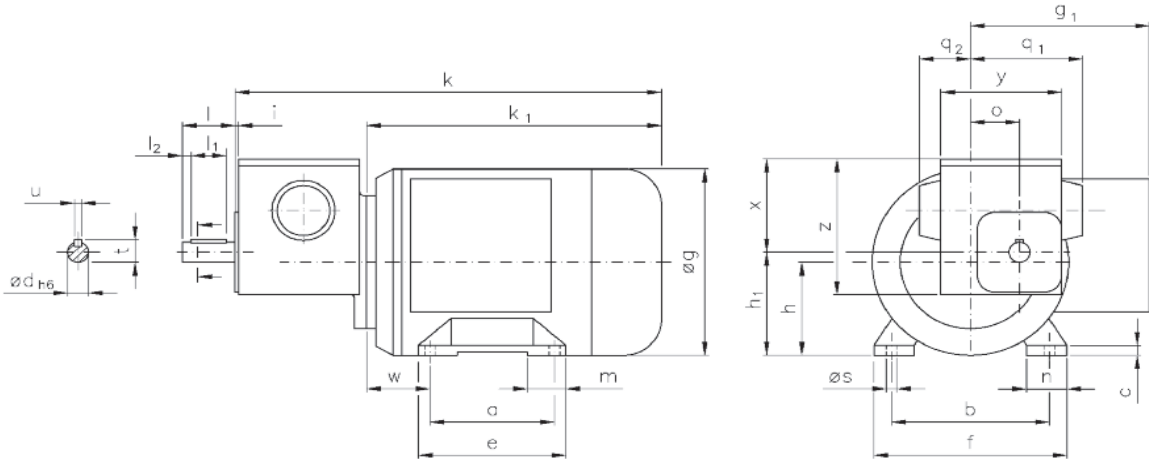
Drehstrom Schneckengetriebe-Motoren Worm gear drives with three-phase motors

Typ/Type SN 4 B

IP 54, 230/400 V, 50 Hz

Motor und Getriebe in Kugellagerung, Schnecken gehärtet und geschliffen, Schneckenräder aus Sonderbronze.
Ball bearings for motor and gear; worms hardened and ground, wormwheel made of special bronze alloy.

| Belastbarkeit der Abtriebswelle Loading capacity of the output shaft | |
|---|-------|
| radial/radially | 100 N |
| axial/axially | 40 N |



Maße ohne Toleranzangabe sind unverbindlich!
Dimensions without tolerances are not binding!

Andere Wellenmaße und Untersetzungen auf Anfrage!
Other shaft dimensions and gear reductions on request!

| Watt | Befestigungsmaße/Mounting dimensions | | | | | | Raummaße/Outline dimensions | | | | | | | | | | Wellenmaße/Shaft dimensions | | | | | | | | | | | |
|--------|--------------------------------------|----|---|-----|-----|----|-----------------------------|----|----|-----|----|-----|----------------|-----|----------------|----|-----------------------------|----------------|----|----|----|----|---|----|----------------|----------------|------|---|
| | a | b | c | e | f | h | h ₁ | m | n | os | w | og | g ₁ | k | k ₁ | o | q ₁ | q ₂ | x | y | z | od | i | l | l ₁ | l ₂ | t | u |
| 45 | 90 | 80 | 7 | 110 | 100 | 56 | 62 | 30 | 34 | 6,6 | 14 | 107 | 87 | 197 | 122 | 28 | 64 | 30 | 56 | 70 | 81 | 12 | 2 | 30 | 20 | 5 | 13,5 | 4 |
| 90/120 | 71 | 90 | 6 | 90 | 110 | 56 | 62 | 22 | 23 | 6 | 36 | 112 | 102 | 243 | 168 | 28 | 64 | 30 | 56 | 70 | 81 | 12 | 2 | 30 | 20 | 5 | 13,5 | 4 |

Getriebedaten / Technical data of the gear

| Untersetzung i / Gear reduction i | 1500 | 1250 | 750 | 400 | 250 | 125 | 100 | 70 | 50 | 25 | 12,5 |
|---|------|------|-----|-----|-----|-----|-----|-----|-----|-----|------|
| max. zul. Drehmoment / max. permissible torque (Nm) | 7,1 | 6,1 | 7,1 | 7,4 | 7,1 | 7,8 | 7,8 | 7,1 | 7,8 | 7,8 | 7,8 |

unbelüftet / unventilated:

| | | | | | | | | | | | |
|---|---|-----|-----|-----|-----|----|----|----|-----|-----|-----|
| Motordaten / Technical data of the motor | 45 Watt, 1400 Upm/rpm Gew. ca. 3,8 kg, ca. 0,18 A bei 400 V/weight approx. 3,8 kg; approx. 0,18 A at 400 V Preis-Nr./Price No.: D 404 | | | | | | | | | | |
| Getriebedrehzahl / Gear rotation speed (1/min) | 0,9 | 1,1 | 1,9 | 3,5 | 5,6 | 11 | 14 | 20 | 28 | 56 | 112 |
| eff. Drehmoment / Eff. torque (Nm) | 61 | 49 | 42 | 28 | 24 | 15 | 12 | 10 | 8,2 | 4,6 | 2,4 |
| Motordaten / Technical data of the motor | 90 Watt, 1400 Upm/rpm Gew. ca. 4,2 kg, ca. 0,45 A bei 400 V/weight approx. 4,2 kg; approx. 0,45 A at 400 V Preis-Nr./Price No.: D 405 | | | | | | | | | | |
| Getriebedrehzahl / Gear rotation speed (1/min) | 0,9 | 1,1 | 1,9 | 3,5 | 5,6 | 11 | 14 | 20 | 28 | 56 | 112 |
| eff. Drehmoment / Eff. torque (Nm) | 123 | 98 | 85 | 57 | 49 | 30 | 24 | 21 | 16 | 9,2 | 4,8 |
| Motordaten / Technical data of the motor | 120 Watt, 2800 Upm/rpm Gew. ca. 4,2 kg, ca. 0,5 A bei 400 V/weight approx. 4,2 kg; approx. 0,5 A at 400 V Preis-Nr./Price No.: D 406 | | | | | | | | | | |
| Getriebedrehzahl / Gear rotation speed (1/min) | 1,9 | 2,2 | 3,7 | 7 | 11 | 22 | 28 | 40 | 56 | 112 | 224 |
| eff. Drehmoment / Eff. torque (Nm) | 98 | 79 | 68 | 43 | 37 | 22 | 18 | 15 | 12 | 6,6 | 3,4 |

☐ Nicht über max. zul. Drehmoment belasten! / Do not load above the max. permissible torque!

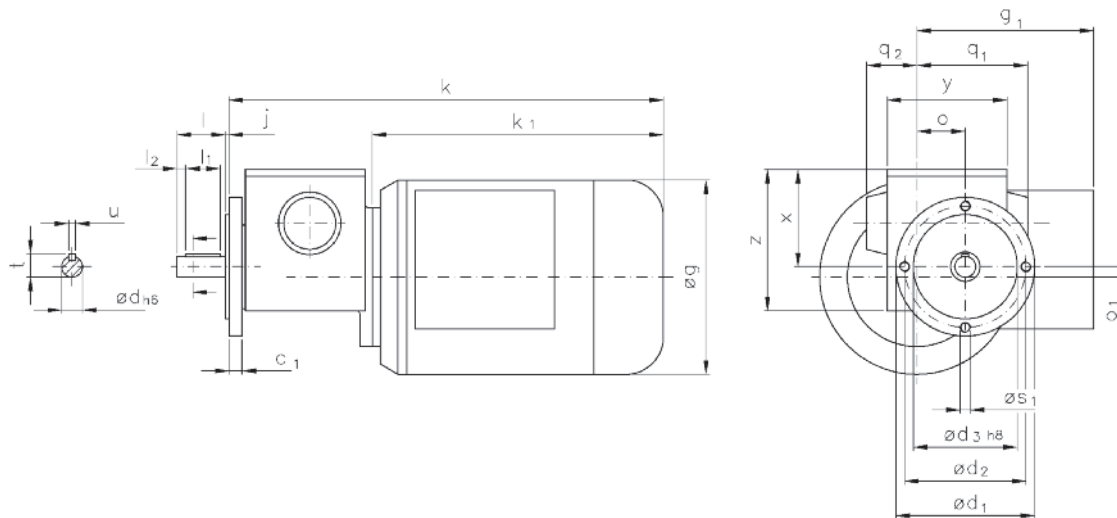
Typ/Type SN 4 F

Drehstrom Schneckengetriebe-Motoren Worm gear drives with three-phase motors

IP 54, 230/400 V, 50 Hz

Motor und Getriebe in Kugellagerung, Schnecken gehärtet und geschliffen, Schneckenräder aus Sonderbronze.
Ball bearings for motor and gear, worms hardened and ground, wormwheel made of special bronze alloy.

| Belastbarkeit der Abtriebswelle Loading capacity of the output shaft | |
|---|-------|
| radial/radially | 100 N |
| axial/axially | 40 N |



Maße ohne Toleranzangabe sind unverbindlich!
Dimensions without tolerances are not binding!

Andere Wellenmaße und Untersetzungen auf Anfrage!
Other shaft dimensions and gear reductions on request!

| Watt | Befestigungsmaße/Mounting dimensions | | | | | | Raummaße/Outline dimensions | | | | | | | | | | Wellenmaße/Shaft dimensions | | | | | | |
|--------|--------------------------------------|-----------------|-----------------|-----------------|---|-----------------|-----------------------------|----------------|-----|----------------|----|----------------|----------------|----------------|----|----|-----------------------------|----|----|----------------|----------------|------|---|
| | c ₁ | ød ₁ | ød ₂ | ød ₃ | j | øS ₁ | øg | g ₁ | k | k ₁ | o | o ₁ | q ₁ | q ₂ | x | y | z | ød | l | l ₁ | l ₂ | t | u |
| 45 | 7,5 | 80 | 70 | 60 | 2 | M6 | 107 | 87 | 206 | 122 | 28 | 6 | 64 | 30 | 56 | 70 | 81 | 12 | 28 | 20 | 5 | 13,5 | 4 |
| 90/120 | 7,5 | 80 | 70 | 60 | 2 | M6 | 112 | 102 | 252 | 168 | 28 | 6 | 64 | 30 | 56 | 70 | 81 | 12 | 28 | 20 | 5 | 13,5 | 4 |

Getriebedaten / Technical data of the gear

| Untersetzung i / Gear reduction i | 1500 | 1250 | 750 | 400 | 250 | 125 | 100 | 70 | 50 | 25 | 12,5 |
|---|------|------|-----|-----|-----|-----|-----|-----|-----|-----|------|
| max. zul. Drehmoment / max. permissible torque (Nm) | 7,1 | 6,1 | 7,1 | 7,4 | 7,1 | 7,8 | 7,8 | 7,1 | 7,8 | 7,8 | 7,8 |

unbelüftet / unventilated:

| Motordaten / Technical data of the motor | 45 Watt, 1400 Upm/rpm Gew. ca. 4,0 kg, ca. 0,18 A bei 400 V/weight approx. 4,0 kg; approx. 0,18 A at 400 V | | | | | | | | | | | Preis-Nr./Price No.: D 407 |
|--|--|-----|-----|-----|-----|----|----|----|-----|-----|-----|----------------------------|
| Getriebedrehzahl / Gear rotation speed (1/min) | 0,9 | 1,1 | 1,9 | 3,5 | 5,6 | 11 | 14 | 20 | 28 | 56 | 112 | |
| eff. Drehmoment / Eff. torque (Nm) | 61 | 49 | 42 | 28 | 24 | 15 | 12 | 10 | 8,2 | 4,6 | 2,4 | |

| Motordaten / Technical data of the motor | 90 Watt, 1400 Upm/rpm Gew. ca. 4,4 kg, ca. 0,45 A bei 400 V/weight approx. 4,4 kg; approx. 0,45 A at 400 V | | | | | | | | | | | Preis-Nr./Price No.: D 408 |
|--|--|-----|-----|-----|-----|----|----|----|----|-----|-----|----------------------------|
| Getriebedrehzahl / Gear rotation speed (1/min) | 0,9 | 1,1 | 1,9 | 3,5 | 5,6 | 11 | 14 | 20 | 28 | 56 | 112 | |
| eff. Drehmoment / Eff. torque (Nm) | 123 | 98 | 85 | 57 | 49 | 30 | 24 | 21 | 16 | 9,2 | 4,8 | |

| Motordaten / Technical data of the motor | 120 Watt, 2800 Upm/rpm Gew. ca. 4,4 kg, ca. 0,5 A bei 400 V/weight approx. 4,4 kg; approx. 0,5 A at 400 V | | | | | | | | | | | Preis-Nr./Price No.: D 409 |
|--|---|-----|-----|----|----|----|----|----|----|-----|-----|----------------------------|
| Getriebedrehzahl / Gear rotation speed (1/min) | 1,9 | 2,2 | 3,7 | 7 | 11 | 22 | 28 | 40 | 56 | 112 | 224 | |
| eff. Drehmoment / Eff. torque (Nm) | 98 | 79 | 68 | 43 | 37 | 22 | 18 | 15 | 12 | 6,6 | 3,4 | |

Nicht über max. zul. Drehmoment belasten! / Do not load above the max. permissible torque!

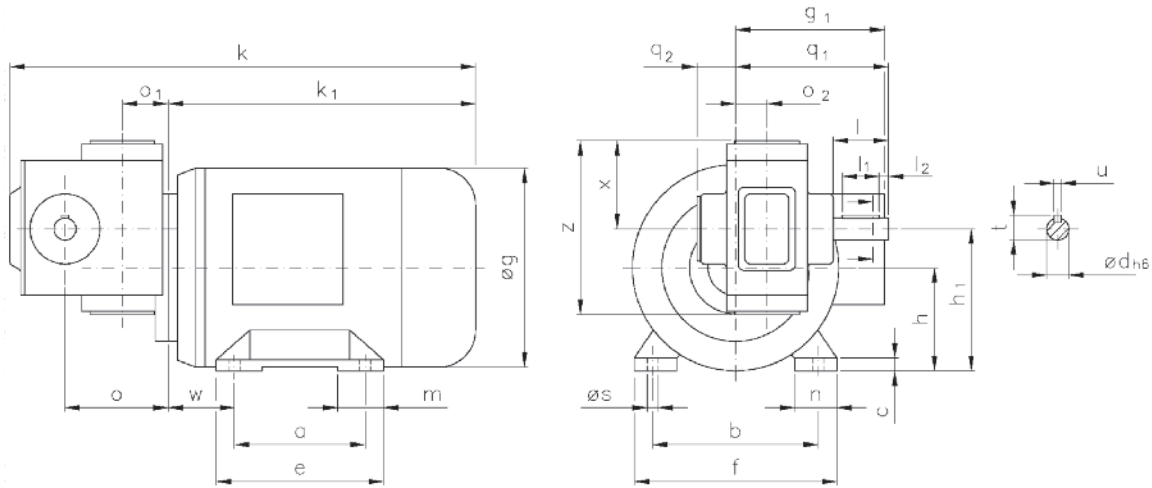
Drehstrom Schneckengetriebe-Motoren Worm gear drives with three-phase motors

Typ/Type SN 6

IP 54, 230/400 V, 50 Hz

Motor und Getriebe in Kugellagerung, Schnecken gehärtet und geschliffen, Schneckenräder aus Sonderbronze.
Ball bearings for motor and gear; worms hardened and ground; wormwheel made of special bronze alloy.

| Belastbarkeit der Abtriebswelle Loading capacity of the output shaft | |
|---|------|
| radial/radially | 80 N |
| axial/axially | 30 N |



Maße ohne Toleranzangabe sind unverbindlich!
Dimensions without tolerances are not binding!

Andere Wellenmaße und Untersetzungen auf Anfrage!
Other shaft dimensions and gear reductions on request!

| Watt | Befestigungsmaße/Mounting dimensions | | | | | | | | | | | Raummaße/Outline dimensions | | | | | | | | | | Wellenmaße/Shaft dimensions | | | | | | |
|--------|--------------------------------------|----|---|-----|-----|----|----------------|----|----|----------------|----|-----------------------------|----------------|-----|----------------|----|----------------|----------------|----------------|----------------|----|-----------------------------|----------------|----|----------------|----------------|------|---|
| | a | b | c | e | f | h | h ₁ | m | n | ø _s | w | g | g ₁ | k | k ₁ | o | o ₁ | o ₂ | q ₁ | q ₂ | x | z | ø _d | l | l ₁ | l ₂ | t | u |
| 45 | 90 | 80 | 7 | 110 | 100 | 56 | 77 | 30 | 34 | 6,6 | 14 | 107 | 87 | 208 | 122 | 56 | 25 | 17 | 83 | 21 | 48 | 94,5 | 12 | 30 | 20 | 5 | 13,5 | 4 |
| 90/120 | 71 | 90 | 6 | 84 | 110 | 56 | 77 | 22 | 23 | 6 | 36 | 112 | 102 | 254 | 168 | 56 | 25 | 17 | 83 | 21 | 48 | 94,5 | 12 | 30 | 20 | 5 | 13,5 | 4 |

Getriebedaten / Technical data of the gear

| Untersetzung i / Gear reduction i | 1520 | 1140 | 900 | 720 | 570 | 450 | 360 | 300 | 225 | 150 | 100 | 70 | 50 |
|---|------|------|-----|-----|-----|-----|-----|-----|-----|-----|-----|----|----|
| max. zul. Drehmoment / max. permissible torque (Nm) | 14 | 14 | 12 | 11 | 14 | 13 | 15 | 11 | 13 | 13 | 11 | 12 | 11 |

unbelüftet / unventilated:

| Motordaten / Technical data of the motor | 45 Watt, 1400 Upm/rpm Gew. ca. 4,2 kg, ca. 0,18 A bei 400 V/weight approx. 4,2 kg; approx. 0,18 A at 400 V | | | | | | | | | | | | | Preis-Nr./Price No.: D 601 |
|--|--|-----|-----|-----|-----|-----|-----|-----|-----|-----|----|----|-----|----------------------------|
| Getriebedrehzahl / Gear rotation speed (1/min) | 0,9 | 1,2 | 1,6 | 1,9 | 2,5 | 3,1 | 3,9 | 4,7 | 6,2 | 9,3 | 14 | 20 | 28 | |
| eff. Drehmoment / Eff. torque (Nm) | 60 | 67 | 54 | 43 | 48 | 36 | 31 | 26 | 26 | 20 | 14 | 11 | 8,0 | |

| Motordaten / Technical data of the motor | 90 Watt, 1400 Upm/rpm Gew. ca. 4,6 kg, ca. 0,45 A bei 400 V/weight approx. 4,6 kg; approx. 0,45 A at 400 V | | | | | | | | | | | | | Preis-Nr./Price No.: D 602 |
|--|--|-----|-----|-----|-----|-----|-----|-----|-----|-----|----|----|----|----------------------------|
| Getriebedrehzahl / Gear rotation speed (1/min) | 0,9 | 1,2 | 1,6 | 1,9 | 2,5 | 3,1 | 3,9 | 4,7 | 6,2 | 9,3 | 14 | 20 | 28 | |
| eff. Drehmoment / Eff. torque (Nm) | 121 | 134 | 108 | 87 | 96 | 73 | 62 | 52 | 52 | 40 | 28 | 22 | 16 | |

| Motordaten / Technical data of the motor | 120 Watt, 2800 Upm/rpm Gew. ca. 4,6 kg, ca. 0,5 A bei 400 V/weight approx. 4,6 kg; approx. 0,5 A at 400 V | | | | | | | | | | | | | Preis-Nr./Price No.: D 603 |
|--|---|-----|-----|-----|-----|-----|-----|-----|----|----|----|----|----|----------------------------|
| Getriebedrehzahl / Gear rotation speed (1/min) | 1,8 | 2,5 | 3,1 | 3,9 | 4,9 | 6,2 | 7,8 | 9,3 | 12 | 19 | 28 | 40 | 56 | |
| eff. Drehmoment / Eff. torque (Nm) | 97 | 104 | 84 | 68 | 73 | 55 | 47 | 39 | 38 | 29 | 21 | 16 | 12 | |

☐ Nicht über max. zul. Drehmoment belasten! / Do not load above the max. permissible torque!

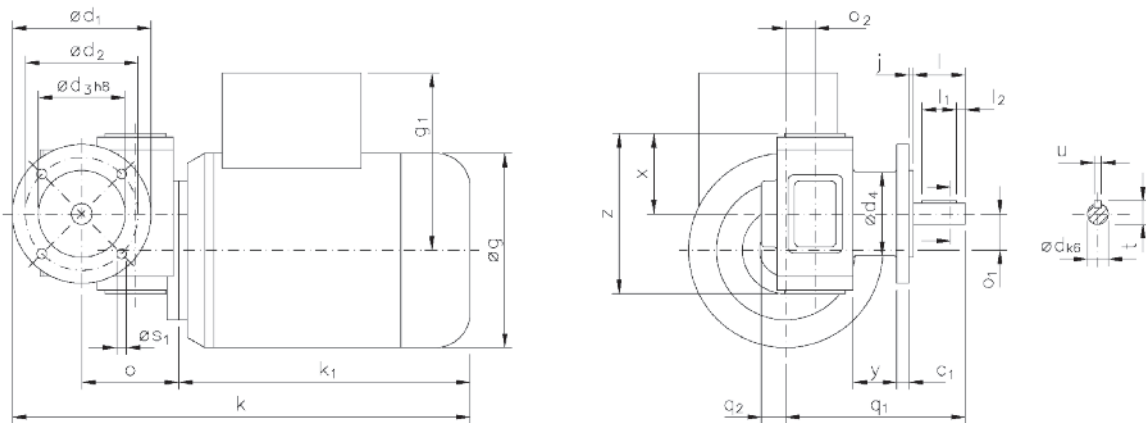
Typ/Type SN 6 F

Drehstrom Schneckengetriebe-Motoren Worm gear drives with three-phase motors

IP 54, 230/400 V, 50 Hz

Motor und Getriebe in Kugellagerung, Schnecken gehärtet und geschliffen, Schneckenräder aus Sonderbronze.
Ball bearings for motor and gear; worms hardened and ground; wormwheel made of special bronze alloy.

| | |
|---|------|
| Belastbarkeit der Abtriebswelle Loading capacity of the output shaft | |
| radial/radially | 80 N |
| axial/axially | 30 N |



Maße ohne Toleranzangabe sind unverbindlich!
Dimensions without tolerances are not binding!

Auch möglich: $\varnothing s_1 = M6$
Also possible: $\varnothing s_1 = M6$

Andere Wellenmaße und Untersetzungen auf Anfrage!
Other shaft dimensions and gear reductions on request!

| Watt | Befestigungsmaße/Mounting dimensions | | | | | | | Raummaße/Outline dimensions | | | | | | | | | | | Wellenmaße/Shaft dimensions | | | | | | |
|--------|--------------------------------------|-------|-------|-------|-------|-----|-------------------|-----------------------------|-------|-----|-------|-----|-------|-------|-------|-------|------|-----|-----------------------------|-----------------|-----|-------|-------|------|-----|
| | c_1 | d_1 | d_2 | d_3 | d_4 | j | $\varnothing s_1$ | $\varnothing g$ | g_1 | k | k_1 | o | o_1 | o_2 | q_1 | q_2 | x | y | z | $\varnothing d$ | l | l_1 | l_2 | t | u |
| 45 | 7 | 80 | 65 | 50 | 48 | 2,5 | 5,5 | 107 | 87 | 218 | 122 | 56 | 21 | 17 | 103,5 | 14 | 46,3 | 25 | 92,3 | 12 | 30 | 20 | 5 | 13,5 | 4 |
| 90/120 | 7 | 80 | 65 | 50 | 48 | 2,5 | 5,5 | 112 | 102 | 264 | 168 | 56 | 21 | 17 | 103,5 | 14 | 46,3 | 25 | 92,3 | 12 | 30 | 20 | 5 | 13,5 | 4 |

Getriebedaten / Technical data of the gear

| Untersetzung i / Gear reduction i | 1520 | 1140 | 900 | 720 | 570 | 450 | 360 | 300 | 225 | 150 | 100 | 70 | 50 |
|---|------|------|-----|-----|-----|-----|-----|-----|-----|-----|-----|----|----|
| max. zul. Drehmoment / max. permissible torque (Nm) | 14 | 14 | 12 | 11 | 14 | 13 | 15 | 11 | 13 | 13 | 11 | 12 | 11 |

unbelüftet / unventilated:

| Motordaten / Technical data of the motor | 45 Watt, 1400 Upm/rpm Gew. ca. 3,9 kg, ca. 0,18 A bei 400 V/weight approx. 3,9 kg; approx. 0,18 A at 400 V | | | | | | | | | | | | | Preis-Nr./Price No.: D 604 |
|--|--|-----|-----|-----|-----|-----|-----|-----|-----|-----|----|----|-----|----------------------------|
| Getriebedrehzahl / Gear rotation speed (1/min) | 0,9 | 1,2 | 1,6 | 1,9 | 2,5 | 3,1 | 3,9 | 4,7 | 6,2 | 9,3 | 14 | 20 | 28 | |
| eff. Drehmoment / Eff. torque (Nm) | 60 | 67 | 54 | 43 | 48 | 36 | 31 | 26 | 26 | 20 | 14 | 11 | 8,0 | |

| Motordaten / Technical data of the motor | 90 Watt, 1400 Upm/rpm Gew. ca. 4,3 kg, ca. 0,45 A bei 400 V/weight approx. 4,3 kg; approx. 0,45 A at 400 V | | | | | | | | | | | | | Preis-Nr./Price No.: D 605 |
|--|--|-----|-----|-----|-----|-----|-----|-----|-----|-----|----|----|----|----------------------------|
| Getriebedrehzahl / Gear rotation speed (1/min) | 0,9 | 1,2 | 1,6 | 1,9 | 2,5 | 3,1 | 3,9 | 4,7 | 6,2 | 9,3 | 14 | 20 | 28 | |
| eff. Drehmoment / Eff. torque (Nm) | 121 | 134 | 108 | 87 | 96 | 73 | 62 | 52 | 52 | 40 | 28 | 22 | 16 | |

| Motordaten / Technical data of the motor | 120 Watt, 2800 Upm/rpm Gew. ca. 4,3 kg, ca. 0,5 A bei 400 V/weight approx. 4,3 kg; approx. 0,5 A at 400 V | | | | | | | | | | | | | Preis-Nr./Price No.: D 606 |
|--|---|-----|-----|-----|-----|-----|-----|-----|----|----|----|----|----|----------------------------|
| Getriebedrehzahl / Gear rotation speed (1/min) | 1,8 | 2,5 | 3,1 | 3,9 | 4,9 | 6,2 | 7,8 | 9,3 | 12 | 19 | 28 | 40 | 56 | |
| eff. Drehmoment / Eff. torque (Nm) | 97 | 104 | 84 | 68 | 73 | 55 | 47 | 39 | 38 | 29 | 21 | 16 | 12 | |

Nicht über max. zul. Drehmoment belasten! / Do not load above the max. permissible torque!

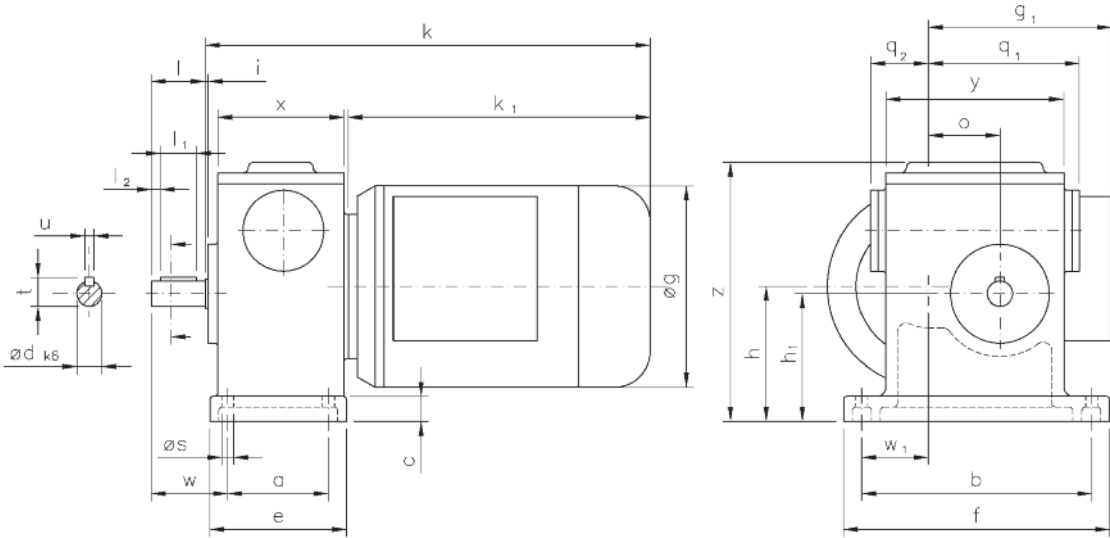
Drehstrom Schneckengetriebe-Motoren Worm gear drives with three-phase motors

Typ/Type SN 2

IP 54, 230/400 V, 50 Hz

Motor und Getriebe in Kugellagerung, Schnecken gehärtet und geschliffen, Schneckenräder aus Sonderbronze
Ball bearings for motor and gear; worms hardened and ground; wormwheel made of special bronze alloy

| | |
|---|-------|
| Belastbarkeit der Abtriebswelle Loading capacity of the output shaft | |
| radial/radially | 350 N |
| axial/axially | 150 N |



Maße ohne Toleranzangabe sind unverbindlich!
Dimensions without tolerances are not binding!

Andere Wellenmaße und Untersetzungen auf Anfrage!
Other shaft dimensions and gear reductions on request!

| Watt | Befestigungsmaße/Mounting dimensions | | | | | | | Raummaße/Outline dimensions | | | | | | | | | | Wellenmaße/Shaft dimensions | | | | | | | | | |
|--------|--------------------------------------|-----|----|----|-----|----|----------------|-----------------------------|------|----------------|----------------|----------------|-------|----------------|----|----------------|----------------|-----------------------------|----|-----|----------------|---|----|----------------|----------------|----|---|
| | a | b | c | e | f | h | h ₁ | ø _s | w | w ₁ | ø _g | g ₁ | k | k ₁ | o | q ₁ | q ₂ | x | y | z | ø _d | i | l | l ₁ | l ₂ | t | u |
| 90/120 | 56 | 128 | 14 | 76 | 148 | 75 | 71 | 6,6 | 42,5 | 37 | 112 | 102 | 247,5 | 168 | 40 | 84 | 32 | 70 | 99 | 144 | 14 | 1 | 30 | 20 | 5 | 16 | 5 |

Getriebedaten / Technical data of the gear

| | | | | | | | | | | | | |
|---|------|------|------|-----|-----|-----|-----|-----|-----|----|----|----|
| Untersetzung i / Gear reduction i | 3750 | 2200 | 1125 | 600 | 400 | 300 | 240 | 200 | 125 | 67 | 42 | 25 |
| max. zul. Drehmoment / max. permissible torque (Nm) | 16 | 18 | 18 | 18 | 18 | 18 | 19 | 18 | 18 | 20 | 18 | 18 |

| | | | | | | | | | | | | | |
|--|---|-----|-----|-----|-----|-----|-----|-----|----|----|----|-----|----------------------------|
| Motordaten / Technical data of the motor | 90 Watt, 1400 Upm/rpm Gew. ca. 5,3 kg, ca. 0,45 A bei 400 V/weight approx. 5,3 kg; approx. 0,45 A at 400 V | | | | | | | | | | | | Preis-Nr./Price No.: D 203 |
| Getriebedrehzahl / Gear rotation speed (1/min) | 0,4 | 0,6 | 1,2 | 2,3 | 3,5 | 4,7 | 5,8 | 7,0 | 11 | 21 | 34 | 56 | |
| eff. Drehmoment / Eff. torque (Nm) | 193 | 209 | 114 | 96 | 79 | 66 | 58 | 46 | 31 | 23 | 15 | 9,6 | |

| | | | | | | | | | | | | | |
|--|--|-----|-----|-----|-----|-----|----|----|----|----|----|-----|----------------------------|
| Motordaten / Technical data of the motor | 120 Watt, 2800 Upm/rpm Gew. ca. 5,3 kg, ca. 0,5 A bei 400 V/weight approx. 5,3 kg; approx. 0,5 A at 400 V | | | | | | | | | | | | Preis-Nr./Price No.: D 204 |
| Getriebedrehzahl / Gear rotation speed (1/min) | 0,8 | 1,3 | 2,5 | 4,7 | 7,0 | 9,3 | 12 | 14 | 22 | 42 | 67 | 112 | |
| eff. Drehmoment / Eff. torque (Nm) | 157 | 166 | 88 | 74 | 60 | 49 | 43 | 34 | 23 | 16 | 11 | 6,9 | |

☐ Nicht über max. zul. Drehmoment belasten! / Do not load above the max. permissible torque!

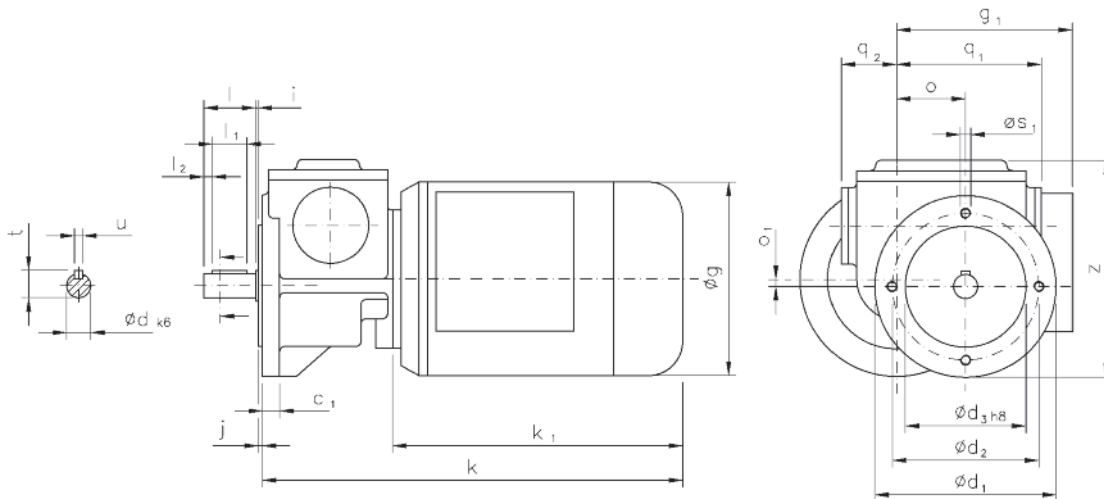
Typ/Type SN 2 F

Drehstrom Schneckengetriebe-Motoren Worm gear drives with three-phase motors

IP 54, 230/400 V, 50 Hz

Motor und Getriebe in Kugellagerung, Schnecken gehärtet und geschliffen, Schneckenräder aus Sonderbronze.
Ball bearings for motor and gear; worms hardened and ground; wormwheel made of special bronze alloy.

| Belastbarkeit der Abtriebswelle Loading capacity of the output shaft | |
|---|-------|
| radial/radially | 350 N |
| axial/axially | 150 N |



Maße ohne Toleranzangabe sind unverbindlich!
Dimensions without tolerances are not binding!

Andere Wellenmaße und Untersetzungen auf Anfrage!
Other shaft dimensions and gear reductions on request!

| | Befestigungsmaße/Mounting dimensions | | | | | | Raummaße/Outline dimensions | | | | | | | | Wellenmaße/Shaft dimensions | | | | | | | |
|--------|--------------------------------------|-----------------|-----------------|-----------------|-----|-----------------|-----------------------------|----------------|-------|----------------|----|----------------|----------------|----------------|-----------------------------|----|-----|----|----------------|----------------|----|---|
| Watt | c ₁ | ød ₁ | ød ₂ | ød ₃ | j | øS ₁ | øg | g ₁ | k | k ₁ | o | o ₁ | q ₁ | q ₂ | z | ød | i | l | l ₁ | l ₂ | t | u |
| 90/120 | 10 | 105 | 85 | 70 | 2,5 | M6 | 112 | 102 | 243,5 | 168 | 40 | 4 | 84 | 32 | 125,5 | 14 | 1,5 | 30 | 20 | 5 | 16 | 5 |

Getriebedaten / Technical data of the gear

| Untersetzung i / Gear reduction i | 3750 | 2200 | 1125 | 600 | 400 | 300 | 240 | 200 | 125 | 67 | 42 | 25 |
|---|------|------|------|-----|-----|-----|-----|-----|-----|----|----|----|
| max. zul. Drehmoment / max. permissible torque (Nm) | 16 | 18 | 18 | 18 | 18 | 18 | 19 | 18 | 18 | 20 | 18 | 18 |

| Motordaten / Technical data of the motor | 90 Watt, 1400 Upm/rpm <small>Gew. ca. 5,1 kg, ca. 0,45 A bei 400 V/weight approx. 5,1 kg; approx. 0,45 A at 400 V</small> | | | | | | | | | | | Preis-Nr./Price No.: D 201 | |
|--|---|-----|-----|-----|-----|-----|-----|-----|----|----|----|----------------------------|--|
| Getriebedrehzahl / Gear rotation speed (1/min) | 0,4 | 0,6 | 1,2 | 2,3 | 3,5 | 4,7 | 5,8 | 7,0 | 11 | 21 | 34 | 56 | |
| eff. Drehmoment / Eff. torque (Nm) | 193 | 209 | 114 | 96 | 79 | 66 | 58 | 46 | 31 | 23 | 15 | 9,6 | |

| Motordaten / Technical data of the motor | 120 Watt, 2800 Upm/rpm <small>Gew. ca. 5,1 kg, ca. 0,5 A bei 400 V/weight approx. 5,1 kg; approx. 0,5 A at 400 V</small> | | | | | | | | | | | Preis-Nr./Price No.: D 202 | |
|--|--|-----|-----|-----|-----|-----|----|----|----|----|----|----------------------------|--|
| Getriebedrehzahl / Gear rotation speed (1/min) | 0,8 | 1,3 | 2,5 | 4,7 | 7,0 | 9,3 | 12 | 14 | 22 | 42 | 67 | 112 | |
| eff. Drehmoment / Eff. torque (Nm) | 157 | 166 | 88 | 74 | 60 | 49 | 43 | 34 | 23 | 16 | 11 | 6,9 | |

☐ Nicht über max. zul. Drehmoment belasten! / Do not load above the max. permissible torque!

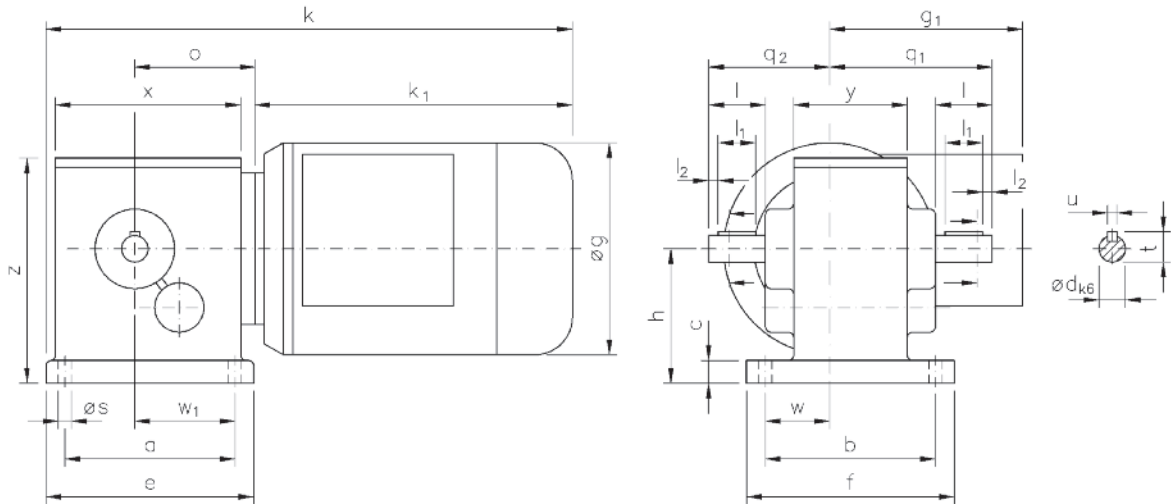
Drehstrom-Schnecken-Stirnradgetriebe-Motoren Three-phase helical worm gear motors

IP 54, 230/400 V, 50 Hz

Typ/Type SN 12

Motor und Getriebe in Kugellagerung, 1. Stufe Schnecken- und 2. Stufe Stirnradsatz.
Ball bearing for motor and gear, 1st stage wormwheel and 2nd stage cylindrical gear set.

| Belastbarkeit der Abtriebswelle Loading capacity of the output shaft | |
|---|-------|
| radial/radially | 300 N |
| axial/axially | 140 N |



Maße ohne Toleranzangabe sind unverbindlich!
Dimensions without tolerances are not binding!

Andere Wellenmaße auf Anfrage!
Other shaft dimensions on request!

| Watt | Befestigungsmaße/Mounting dimensions | | | | | Raummaße/Outline dimensions | | | | | | | | | | Wellenmaße/Shaft dimensions | | | | | | | | | | |
|--------|--------------------------------------|----|----|-----|-----|-----------------------------|-----|----|----------------|-----|----------------|-------|----------------|------|----------------|-----------------------------|----|----|-----|-----|---|----------------|----------------|---|----|---|
| | a | b | c | e | f | h | ø s | w | w ₁ | ø g | g ₁ | k | k ₁ | o | q ₁ | q ₂ | x | y | z | ø d | l | l ₁ | l ₂ | t | u | |
| 90/120 | 90 | 90 | 12 | 110 | 110 | 71 | 7 | 34 | 53 | 112 | 102 | 278,5 | 168 | 63,5 | 86 | 64 | 98 | 60 | 119 | 14 | | 30 | 20 | 5 | 16 | 5 |

Getriebedaten / Technical data of the gear

| Untersetzung i / Gear reduction i | 500 | 375 | 250 | 190 | 150 | 120 | 100 | 90 | 75 | 60 | 50 | 42 | 35 | 25 | 21 | 12,5 |
|---|-----|-----|-----|-----|-----|-----|-----|----|----|----|----|----|----|----|----|------|
| max. zul. Drehmoment / max. permissible torque (Nm) | 25 | 25 | 25 | 25 | 25 | 25 | 25 | 25 | 25 | 25 | 25 | 25 | 25 | 25 | 25 | 25 |

| Motordaten / Technical data of the motor | 90 Watt, 1400 Upm/rpm Gew. ca. 5,2 kg, ca. 0,45 A bei 400 V/weight approx. 5,2 kg; approx. 0,45 A at 400 V Preis-Nr./Price No.: D 1201 | | | | | | | | | | | | | | | |
|--|--|-----|-----|-----|-----|----|----|----|----|----|----|----|----|----|----|-----|
| Getriebedrehzahl / Gear rotation speed (1/min) | 2,8 | 3,7 | 5,6 | 7,4 | 9,3 | 12 | 14 | 16 | 19 | 23 | 28 | 34 | 40 | 56 | 65 | 112 |
| eff. Drehmoment / Eff. torque (Nm) | 87 | 61 | 54 | 53 | 43 | 34 | 36 | 32 | 29 | 24 | 20 | 19 | 16 | 12 | 10 | 6,1 |

| Motordaten / Technical data of the motor | 120 Watt, 2800 Upm/rpm Gew. ca. 5,2 kg, ca. 0,5 A bei 400 V/weight approx. 5,2 kg; approx. 0,5 A at 400 V Preis-Nr./Price No.: D 1202 | | | | | | | | | | | | | | | |
|--|---|-----|----|----|----|----|----|----|----|----|----|----|----|-----|-----|-----|
| Getriebedrehzahl / Gear rotation speed (1/min) | 5,6 | 7,5 | 11 | 15 | 19 | 23 | 28 | 31 | 37 | 47 | 56 | 67 | 80 | 112 | 131 | 224 |
| eff. Drehmoment / Eff. torque (Nm) | 64 | 45 | 39 | 38 | 31 | 25 | 25 | 23 | 20 | 17 | 14 | 13 | 11 | 8,0 | 6,8 | 4,1 |

☐ Nicht über max. zul. Drehmoment belasten! / Do not load above the max. permissible torque!

Typ/Type SN 12 F

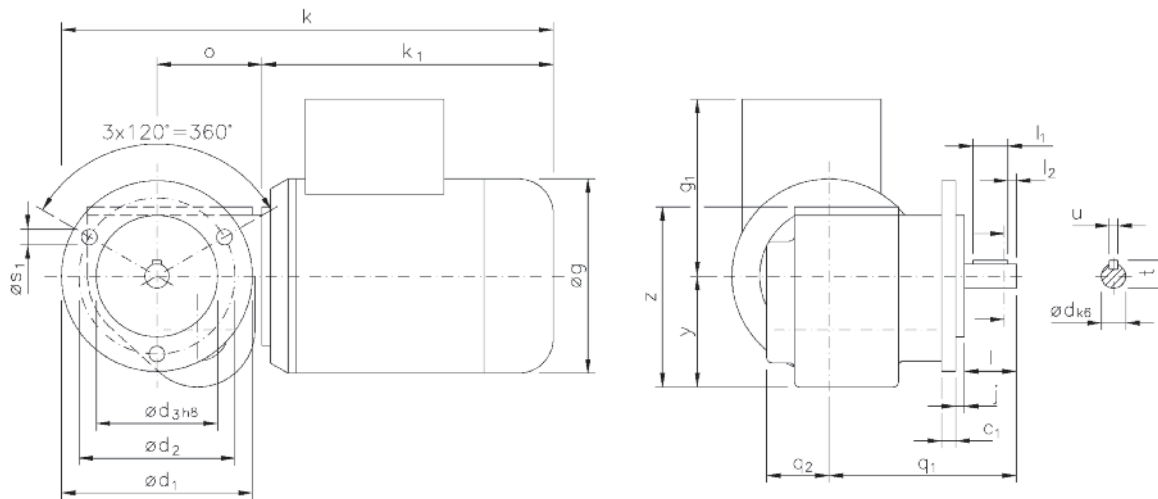
Drehstrom-Schnecken-Stirnradgetriebe-Motoren

Three-phase helical worm gear motors

IP 54, 230/400 V, 50 Hz

Motor und Getriebe in Kugellagerung, 1. Stufe Schnecken- und 2. Stufe Stirnradsatz.
Ball bearing for motor and gear, 1st stage wormwheel and 2nd stage cylindrical gear set.

| Belastbarkeit der Abtriebswelle Loading capacity of the output shaft | |
|---|-------|
| radial/radially | 300 N |
| axial/axially | 140 N |



Maße ohne Toleranzangabe sind unverbindlich!
Dimensions without tolerances are not binding!

Andere Wellen- und Flanschmaße auf Anfrage!
Other dimensions for the shaft and flanges on request!

| Watt | Befestigungsmaße/Mounting dimensions | | | | | | | Raummaße/Outline dimensions | | | | | | | Wellenmaße/Shaft dimensions | | | | | | | |
|--------|--------------------------------------|-----------------|-----------------|-----------------|---|-----------------|--|-----------------------------|----------------|-------|----------------|------|----------------|----------------|-----------------------------|-----|----|----|----------------|----------------|----|---|
| | c ₁ | ød ₁ | ød ₂ | ød ₃ | j | øS ₁ | | øg | g ₁ | k | k ₁ | o | q ₁ | q ₂ | y | z | ød | l | l ₁ | l ₂ | t | u |
| 90/120 | 8 | 110 | 90 | 70 | 5 | 9 | | 112 | 102 | 283,5 | 168 | 60,5 | 108 | 36 | 64 | 104 | 14 | 30 | 20 | 5 | 16 | 5 |

Getriebedaten / Technical data of the gear

| Untersetzung i / Gear reduction i | 500 | 375 | 250 | 190 | 150 | 120 | 100 | 90 | 75 | 60 | 50 | 42 | 35 | 25 | 21 | 12,5 |
|---|-----|-----|-----|-----|-----|-----|-----|----|----|----|----|----|----|----|----|------|
| max. zul. Drehmoment / max. permissible torque (Nm) | 25 | 25 | 25 | 25 | 25 | 25 | 25 | 25 | 25 | 25 | 25 | 25 | 25 | 25 | 25 | 25 |

| Motordaten / Technical data of the motor | 90 Watt, 1400 Upm/rpm Gew. ca. 5,4 kg, ca. 0,45 A bei 400 V/weight approx. 5,4 kg; approx. 0,45 A at 400 V Preis-Nr./Price No.: D 1203 | | | | | | | | | | | | | | | |
|--|--|-----|-----|-----|-----|----|----|----|----|----|----|----|----|----|----|-----|
| Getriebedrehzahl / Gear rotation speed (1/min) | 2,8 | 3,7 | 5,6 | 7,4 | 9,3 | 12 | 14 | 16 | 19 | 23 | 28 | 34 | 40 | 56 | 65 | 112 |
| eff. Drehmoment / Eff. torque (Nm) | 87 | 61 | 54 | 53 | 43 | 34 | 36 | 32 | 29 | 24 | 20 | 19 | 16 | 12 | 10 | 6,1 |

| Motordaten / Technical data of the motor | 120 Watt, 2800 Upm/rpm Gew. ca. 5,4 kg, ca. 0,5 A bei 400 V/weight approx. 5,4 kg; approx. 0,5 A at 400 V Preis-Nr./Price No.: D 1204 | | | | | | | | | | | | | | | |
|--|---|-----|----|----|----|----|----|----|----|----|----|----|----|-----|-----|-----|
| Getriebedrehzahl / Gear rotation speed (1/min) | 5,6 | 7,5 | 11 | 15 | 19 | 23 | 28 | 31 | 37 | 47 | 56 | 67 | 80 | 112 | 131 | 224 |
| eff. Drehmoment / Eff. torque (Nm) | 64 | 45 | 39 | 38 | 31 | 25 | 25 | 23 | 20 | 17 | 14 | 13 | 11 | 8,0 | 6,8 | 4,1 |

☐ Nicht über max. zul. Drehmoment belasten! / Do not load above the max. permissible torque!

Drehstrom-Schnecken-Stirnradgetriebe-Motoren

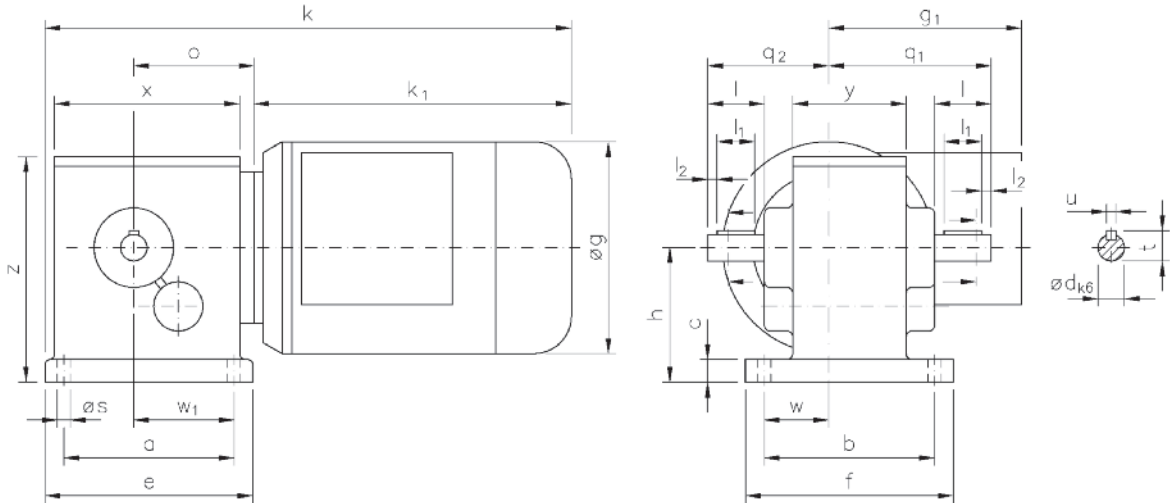
Three-phase helical worm gear motors

IP 54, 230/400 V, 50 Hz

Typ/Type SN 12 X

Motor und Getriebe in Kugellagerung, 1. Stufe Schnecken- und 2. Stufe Stirnradsatz.
Ball bearing for motor and gear, 1st stage wormwheel and 2nd stage cylindrical gear set.

| Belastbarkeit der Abtriebswelle Loading capacity of the output shaft | |
|---|-------|
| radial/radially | 300 N |
| axial/axially | 140 N |



Maße ohne Toleranzangabe sind unverbindlich!
Dimensions without tolerances are not binding!

Andere Wellenmaße auf Anfrage!
Other shaft dimensions on request!

| Watt | Befestigungsmaße/Mounting dimensions | | | | | | | | | | Raummaße/Outline dimensions | | | | | | | | | | Wellenmaße/Shaft dimensions | | | | | | | | | |
|--------|--------------------------------------|----|----|-----|-----|----|-----|----|----------------|-----|-----------------------------|-------|----------------|------|----------------|----------------|----|----|-----|-----|-----------------------------|----------------|----------------|---|----|---|--|--|--|--|
| | a | b | c | e | f | h | ø s | w | w ₁ | ø g | g ₁ | k | k ₁ | o | q ₁ | q ₂ | x | y | z | ø d | l | l ₁ | l ₂ | t | u | | | | | |
| 90/120 | 90 | 90 | 12 | 110 | 110 | 71 | 7 | 34 | 53 | 112 | 102 | 278,5 | 168 | 63,5 | 86 | 64 | 98 | 60 | 119 | 14 | | 30 | 20 | 5 | 16 | 5 | | | | |

Getriebedaten / Technical data of the gear

| Untersetzung i / Gear reduction i | 443 | 332 | 222 | 168 | 133 | 106 | 89 | 80 | 66 | 53 | 44 | 37 | 31 | 22 | 19 | 11,1 |
|---|-----|-----|-----|-----|-----|-----|----|----|----|----|----|----|----|----|----|------|
| max. zul. Drehmoment / max. permissible torque (Nm) | 35 | 35 | 35 | 35 | 35 | 35 | 35 | 35 | 35 | 35 | 35 | 35 | 35 | 35 | 35 | 23 |

| Motordaten / Technical data of the motor | 90 Watt, 1400 Upm/rpm Gew. ca. 5,4 kg, ca. 0,45 A bei 400 V/weight approx. 5,4 kg; approx. 0,45 A at 400 V Preis-Nr./Price No.: D 1207 | | | | | | | | | | | | | | | |
|--|--|-----|-----|-----|----|----|----|----|----|----|----|----|----|----|-----|-----|
| Getriebedrehzahl / Gear rotation speed (1/min) | 3,2 | 4,2 | 6,3 | 8,3 | 11 | 13 | 16 | 18 | 21 | 26 | 32 | 38 | 45 | 63 | 74 | 126 |
| eff. Drehmoment / Eff. torque (Nm) | 78 | 54 | 30 | 47 | 38 | 30 | 32 | 28 | 26 | 22 | 18 | 16 | 14 | 10 | 8,8 | 5,4 |

| Motordaten / Technical data of the motor | 120 Watt, 2800 Upm/rpm Gew. ca. 5,4 kg, ca. 0,5 A bei 400 V/weight approx. 5,4 kg; approx. 0,5 A at 400 V Preis-Nr./Price No.: D 1208 | | | | | | | | | | | | | | | |
|--|---|-----|----|----|----|----|----|----|----|----|----|----|-----|-----|-----|-----|
| Getriebedrehzahl / Gear rotation speed (1/min) | 6,3 | 8,4 | 13 | 17 | 21 | 26 | 32 | 35 | 42 | 53 | 63 | 76 | 90 | 126 | 148 | 253 |
| eff. Drehmoment / Eff. torque (Nm) | 57 | 40 | 34 | 34 | 27 | 22 | 22 | 20 | 18 | 15 | 13 | 11 | 9,5 | 7,1 | 6,0 | 3,7 |

☐ Nicht über max. zul. Drehmoment belasten! / Do not load above the max. permissible torque!

Typ/Type SN 12 FX

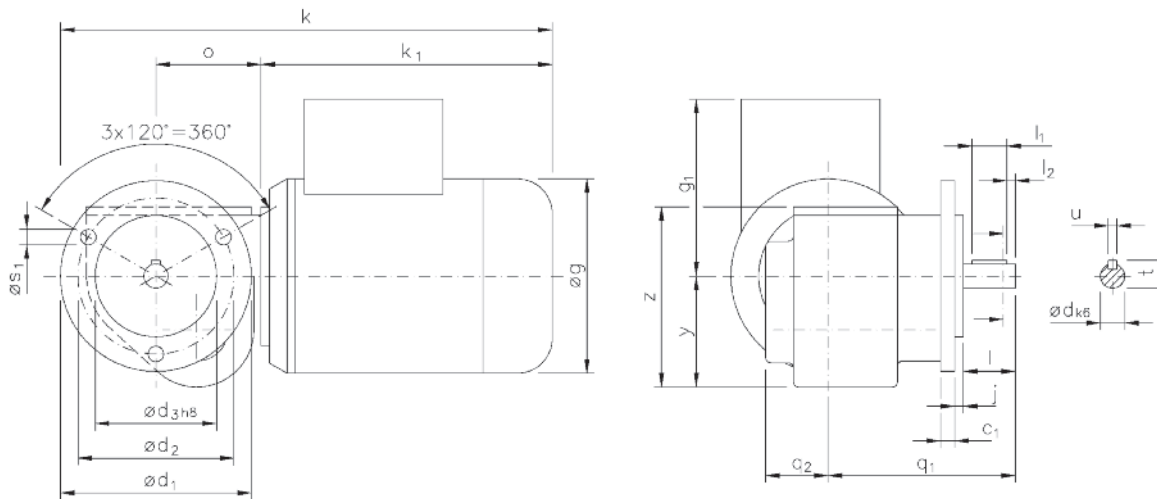
Drehstrom-Schnecken-Stirnradgetriebe-Motoren

Three-phase helical worm gear motors

IP 54, 230/400 V, 50 Hz

Motor und Getriebe in Kugellagerung, 1. Stufe Schnecken- und 2. Stufe Stirnradsatz.
Ball bearing for motor and gear, 1st stage wormwheel and 2nd stage cylindrical gear set.

| Belastbarkeit der Abtriebswelle Loading capacity of the output shaft | |
|---|-------|
| radial/radially | 300 N |
| axial/axially | 140 N |



Maße ohne Toleranzangabe sind unverbindlich!
Dimensions without tolerances are not binding!

Andere Wellen- und Flanschmaße auf Anfrage!
Other dimensions for the shaft and flanges on request!

| Watt | Befestigungsmaße/Mounting dimensions | | | | | | Raummaße/Outline dimensions | | | | | | | | Wellenmaße/Shaft dimensions | | | | | | |
|--------|--------------------------------------|-----------------|-----------------|-----------------|---|-----------------|-----------------------------|----------------|-------|----------------|------|----------------|----------------|----|-----------------------------|----|----|----------------|----------------|----|---|
| | c ₁ | ød ₁ | ød ₂ | ød ₃ | j | øS ₁ | øg | g ₁ | k | k ₁ | o | q ₁ | q ₂ | y | z | ød | l | l ₁ | l ₂ | t | u |
| 90/120 | 8 | 110 | 90 | 70 | 5 | 9 | 112 | 102 | 283,5 | 168 | 60,5 | 108 | 36 | 64 | 104 | 14 | 30 | 20 | 5 | 16 | 5 |

Getriebedaten / Technical data of the gear

| Untersetzung i / Gear reduction i | 443 | 332 | 222 | 168 | 133 | 106 | 89 | 80 | 66 | 53 | 44 | 37 | 31 | 22 | 19 | 11,1 |
|---|-----|-----|-----|-----|-----|-----|----|----|----|----|----|----|----|----|----|------|
| max. zul. Drehmoment / max. permissible torque (Nm) | 35 | 35 | 35 | 35 | 35 | 35 | 35 | 35 | 35 | 35 | 35 | 35 | 35 | 35 | 35 | 23 |

| Motordaten / Technical data of the motor | 90 Watt, 1400 Upm/rpm <small>Gew. ca. 5,4 kg, ca. 0,45 A bei 400 V/weight approx. 5,4 kg; approx. 0,45 A at 400 V</small> | | | | | | | | | | | | | | | | Preis-Nr./Price No.: D 1209 |
|--|---|-----|-----|-----|----|----|----|----|----|----|----|----|----|----|-----|-----|-----------------------------|
| Getriebedrehzahl / Gear rotation speed (1/min) | 3,2 | 4,2 | 6,3 | 8,3 | 11 | 13 | 16 | 18 | 21 | 26 | 32 | 38 | 45 | 63 | 74 | 126 | |
| eff. Drehmoment / Eff. torque (Nm) | 78 | 54 | 30 | 47 | 38 | 30 | 32 | 28 | 26 | 22 | 18 | 16 | 14 | 10 | 8,8 | 5,4 | |

| Motordaten / Technical data of the motor | 120 Watt, 2800 Upm/rpm <small>Gew. ca. 5,4 kg, ca. 0,5 A bei 400 V/weight approx. 5,4 kg; approx. 0,5 A at 400 V</small> | | | | | | | | | | | | | | | | Preis-Nr./Price No.: D 1210 |
|--|--|-----|----|----|----|----|----|----|----|----|----|----|-----|-----|-----|-----|-----------------------------|
| Getriebedrehzahl / Gear rotation speed (1/min) | 6,3 | 8,4 | 13 | 17 | 21 | 26 | 32 | 35 | 42 | 53 | 63 | 76 | 90 | 126 | 148 | 253 | |
| eff. Drehmoment / Eff. torque (Nm) | 57 | 40 | 34 | 34 | 27 | 22 | 22 | 20 | 18 | 15 | 13 | 11 | 9,5 | 7,1 | 6,0 | 3,7 | |

☐ Nicht über max. zul. Drehmoment belasten! / Do not load above the max. permissible torque!

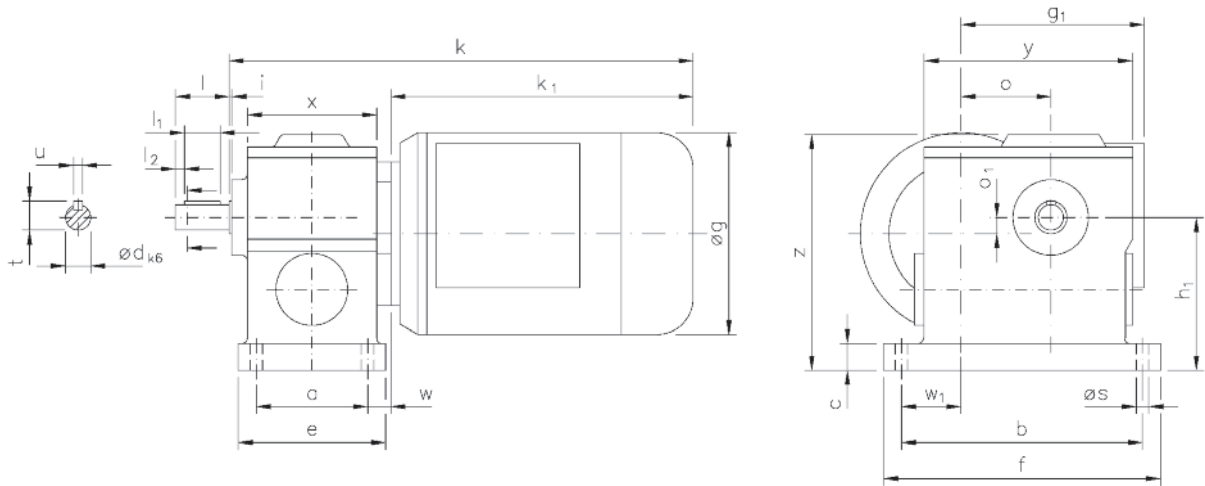
Drehstrom Schneckengetriebe-Motoren Worm gear drives with three-phase motors

Typ/Type SN 11

IP 54, 230/400 V, 50 Hz

Motor und Getriebe in Kugellagerung, Schnecken gehärtet und geschliffen, Schneckenräder aus Sonderbronze.
Ball bearings for motor and gear; worms hardened and ground; wormwheel made of special bronze alloy.

| Belastbarkeit der Abtriebswelle Loading capacity of the output shaft | |
|---|-------|
| radial/radially | 300 N |
| axial/axially | 140 N |



Maße ohne Toleranzangabe sind unverbindlich!
Dimensions without tolerances are not binding!

Andere Wellenmaße und Untersetzungen auf Anfrage!
Other shaft dimensions and gear reductions on request!

| Watt | Befestigungsmaße/Mounting dimensions | | | | | | | | | Raummaße/Outline dimensions | | | | | | | | | Wellenmaße/Shaft dimensions | | | | | | | | |
|--------|--------------------------------------|-----|----|----|-----|----------------|-----|----|----------------|-----------------------------|----------------|-----|----------------|----|----------------|----|-----|-----|-----------------------------|-----|----|----------------|----------------|----|---|--|--|
| | a | b | c | e | f | h ₁ | ød | w | w ₁ | øg | g ₁ | k | k ₁ | o | o ₁ | x | y | z | ød | i | l | l ₁ | l ₂ | t | u | | |
| 90/120 | 62 | 134 | 15 | 82 | 154 | 85 | 6,8 | 13 | 33 | 112 | 102 | 258 | 168 | 50 | 9 | 72 | 117 | 131 | 14 | 1,5 | 30 | 20 | 5 | 16 | 5 | | |

Getriebedaten / Technical data of the gear

| Untersetzung i / Gear reduction i | 2250 | 1500 | 1140 | 750 | 500 | 380 | 300 | 200 | 100 | 50 |
|---|------|------|------|-----|-----|-----|-----|-----|-----|----|
| max. zul. Drehmoment / max. permissible torque (Nm) | 36 | 36 | 36 | 36 | 35 | 35 | 36 | 35 | 35 | 35 |

| Motordaten / Technical data of the motor | 90 Watt, 1400 Upm/rpm Gew. ca. 5,7 kg, ca. 0,45 A bei 400 V/weight approx. 5,7 kg; approx. 0,45 A at 400 V Preis-Nr./Price No.: D 1101 | | | | | | | | | |
|--|--|-----|-----|-----|-----|-----|-----|-----|----|----|
| Getriebedrehzahl / Gear rotation speed (1/min) | 0,6 | 0,9 | 1,2 | 1,9 | 2,8 | 3,7 | 4,7 | 7,0 | 14 | 28 |
| eff. Drehmoment / Eff. torque (Nm) | 205 | 181 | 178 | 124 | 84 | 83 | 68 | 54 | 32 | 18 |

| Motordaten / Technical data of the motor | 120 Watt, 2800 Upm/rpm Gew. ca. 5,7 kg, ca. 0,5 A bei 400 V/weight approx. 5,7 kg; approx. 0,5 A at 400 V Preis-Nr./Price No.: D 1102 | | | | | | | | | |
|--|---|-----|-----|-----|-----|-----|-----|----|----|----|
| Getriebedrehzahl / Gear rotation speed (1/min) | 1,2 | 1,9 | 2,5 | 3,7 | 5,6 | 7,4 | 9,3 | 14 | 28 | 56 |
| eff. Drehmoment / Eff. torque (Nm) | 163 | 140 | 138 | 96 | 63 | 62 | 51 | 39 | 23 | 13 |

☐ Nicht über max. zul. Drehmoment belasten! / Do not load above the max. permissible torque!

Typ/Type SN 11 F

Drehstrom Schneckengetriebe-Motoren Worm gear drives with three-phase motors

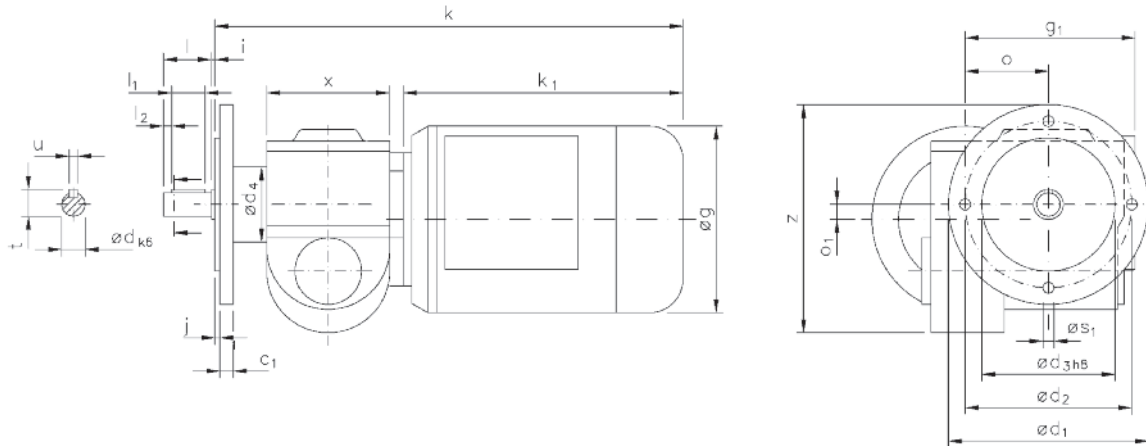
IP 54, 230/400 V, 50 Hz

Motor und Getriebe in Kugellagerung, Schnecken gehärtet und geschliffen, Schneckenräder aus Sonderbronze.
Ball bearings for motor and gear; worms hardened and ground; wormwheel made of special bronze alloy.

Auch möglich:
Also possible:

| | | |
|-------------------|-------------------|-------------------|
| $\varnothing d_1$ | $\varnothing d_2$ | $\varnothing d_3$ |
| 105 | 85 | 70 |

| | |
|---|-------|
| Belastbarkeit der Abtriebswelle Loading capacity of the output shaft | |
| radial/radially | 300 N |
| axial/axially | 140 N |



Maße ohne Toleranzangabe sind unverbindlich!
Dimensions without tolerances are not binding!

Andere Wellenmaße und Untersetzungen auf Anfrage!
Other shaft dimensions and gear reductions on request!

| Watt | Befestigungsmaße/Mounting dimensions | | | | | | | Raummaße/Outline dimensions | | | | | | | Wellenmaße/Shaft dimensions | | | | | | | |
|--------|--------------------------------------|-------------------|-------------------|-------------------|-------------------|-----|-------------------|-----------------------------|-------|-----|-------|-----|-------|-----|-----------------------------|-----------------|-----|-----|-------|-------|-----|-----|
| | c_1 | $\varnothing d_1$ | $\varnothing d_2$ | $\varnothing d_3$ | $\varnothing d_4$ | j | $\varnothing s_1$ | $\varnothing g$ | g_1 | k | k_1 | o | o_1 | x | z | $\varnothing d$ | i | l | l_1 | l_2 | t | u |
| 90/120 | 8 | 120 | 100 | 80 | 45 | 3 | 6,5 | 112 | 102 | 281 | 168 | 50 | 9 | 74 | 137 | 14 | 1 | 30 | 20 | 5 | 16 | 5 |

Getriebedaten / Technical data of the gear

| | | | | | | | | | | |
|---|------|------|------|-----|-----|-----|-----|-----|-----|----|
| Untersetzung i / Gear reduction i | 2250 | 1500 | 1140 | 750 | 500 | 380 | 300 | 200 | 100 | 50 |
| max. zul. Drehmoment / max. permissible torque (Nm) | 36 | 36 | 36 | 36 | 35 | 35 | 36 | 35 | 35 | 35 |

| | | | | | | | | | | |
|--|---|-----|-----|-----|-----|-----|-----|-----|----|----|
| Motordaten / Technical data of the motor | 90 Watt, 1400 Upm/rpm Gew. ca. 5,7 kg, ca. 0,45 A bei 400 V/weight approx. 5,7 kg; approx. 0,45 A at 400 V Preis-Nr./Price No.: D 1103 | | | | | | | | | |
| Getriebedrehzahl / Gear rotation speed (1/min) | 0,6 | 0,9 | 1,2 | 1,9 | 2,8 | 3,7 | 4,7 | 7,0 | 14 | 28 |
| eff. Drehmoment / Eff. torque (Nm) | 205 | 181 | 178 | 124 | 84 | 83 | 68 | 54 | 32 | 18 |

| | | | | | | | | | | |
|--|--|-----|-----|-----|-----|-----|-----|----|----|----|
| Motordaten / Technical data of the motor | 120 Watt, 2800 Upm/rpm Gew. ca. 5,7 kg, ca. 0,5 A bei 400 V/weight approx. 5,7 kg; approx. 0,5 A at 400 V Preis-Nr./Price No.: D 1104 | | | | | | | | | |
| Getriebedrehzahl / Gear rotation speed (1/min) | 1,2 | 1,9 | 2,5 | 3,7 | 5,6 | 7,4 | 9,3 | 14 | 28 | 56 |
| eff. Drehmoment / Eff. torque (Nm) | 163 | 140 | 138 | 96 | 63 | 62 | 51 | 39 | 23 | 13 |

☐ Nicht über max. zul. Drehmoment belasten! / Do not load above the max. permissible torque!

Drehstrom-Schnecken-Stirnradgetriebe-Motoren

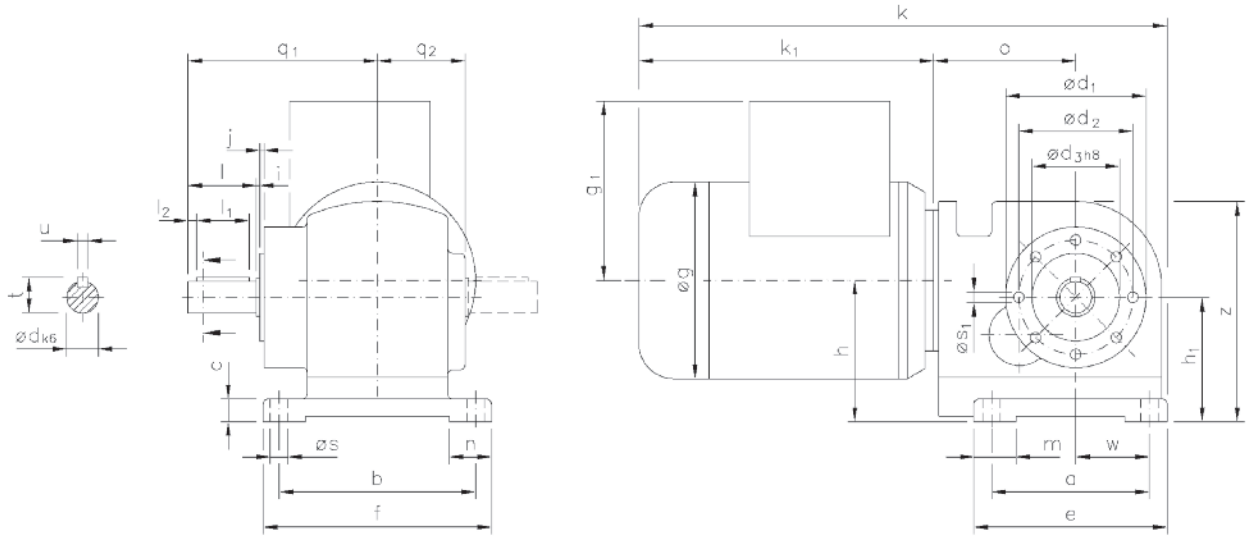
Three-phase helical worm gear motors

IP 54, 230/400 V, 50 Hz

Typ/Type SN 13

Motor und Getriebe in Kugellagerung, 1. Stufe Schnecken- und 2. Stufe Stirnradsatz.
Ball bearing for motor and gear, 1st stage wormwheel and 2nd stage cylindrical gear set.

| Belastbarkeit der Abtriebswelle Loading capacity of the output shaft | |
|---|-------|
| radial/radially | 500 N |
| axial/axially | 200 N |



Maße ohne Toleranzangabe sind unverbindlich!
Dimensions without tolerances are not binding!

Andere Wellenmaße auf Anfrage!
Other shaft dimensions on request!

| Watt | Befestigungsmaße/Mounting dimensions | | | | | | | | | | | | | Raummaße/Outline dimensions | | | | | | | Wellenmaße/Shaft dimensions | | | | | | | | | | |
|--------|--------------------------------------|-----|----|-----------------|-----------------|-----------------|-----|-----|------|----------------|-----|----|----|-----------------------------|-----------------|----|-----|----------------|-----|----------------|-----------------------------|----------------|----------------|-------|----|---|----|----------------|----------------|------|---|
| | a | b | c | ød ₁ | ød ₂ | ød ₃ | e | f | h | h ₁ | j | m | n | øs | øs ₁ | w | øg | g ₁ | k | k ₁ | o | q ₁ | q ₂ | z | ød | i | l | l ₁ | l ₂ | t | u |
| 90/120 | 90 | 112 | 13 | 80 | 65 | 50 | 110 | 130 | 80,5 | 70,9 | 2,5 | 24 | 24 | 10 | M5 | 42 | 112 | 102 | 301 | 168 | 81 | 108 | 50 | 125,5 | 18 | 1 | 40 | 30 | 5 | 20,5 | 6 |

Getriebedaten / Technical data of the gear

| Untersetzung i / Gear reduction i | 591 | 443 | 325 | 295 | 225 | 177 | 142 | 118 | 106 | 89 | 71 | 59 | 49 | 41 | 30 | 25 | 15 |
|---|-----|-----|-----|-----|-----|-----|-----|-----|-----|----|----|----|----|----|----|----|----|
| max. zul. Drehmoment / max. permissible torque (Nm) | 50 | 50 | 50 | 50 | 50 | 50 | 50 | 50 | 50 | 50 | 50 | 50 | 50 | 50 | 50 | 50 | 31 |

| Motordaten / Technical data of the motor | 90 Watt, 1400 Upm/rpm | | | | | | | | | | | | | | | | Preis-Nr./Price No.: D 1301 | |
|--|-----------------------|-----|-----|-----|-----|-----|----|----|----|----|----|----|----|----|----|----|-----------------------------|--|
| Getriebedrehzahl / Gear rotation speed (1/min) | 2,4 | 3,2 | 4,3 | 4,7 | 6,2 | 7,9 | 10 | 12 | 13 | 16 | 20 | 24 | 29 | 34 | 47 | 56 | 95 | |
| eff. Drehmoment / Eff. torque (Nm) | 103 | 72 | 82 | 64 | 63 | 51 | 41 | 42 | 38 | 34 | 29 | 24 | 22 | 19 | 14 | 11 | 7,2 | |

| Motordaten / Technical data of the motor | 120 Watt, 2800 Upm/rpm | | | | | | | | | | | | | | | | Preis-Nr./Price No.: D 1302 | |
|--|------------------------|-----|-----|-----|----|----|----|----|----|----|----|----|----|----|-----|-----|-----------------------------|--|
| Getriebedrehzahl / Gear rotation speed (1/min) | 4,7 | 6,3 | 8,6 | 9,5 | 12 | 16 | 20 | 24 | 26 | 32 | 39 | 47 | 57 | 68 | 95 | 111 | 190 | |
| eff. Drehmoment / Eff. torque (Nm) | 76 | 53 | 58 | 46 | 45 | 37 | 30 | 29 | 27 | 24 | 20 | 17 | 15 | 13 | 9,4 | 8,1 | 4,9 | |

■ Nicht über max. zul. Drehmoment belasten! / Do not load above the max. permissible torque!

Typ/Type SN 13 F

Drehstrom-Schnecken-Stirnradgetriebe-Motoren

Three-phase helical worm gear motors

IP 54, 230/400 V, 50 Hz

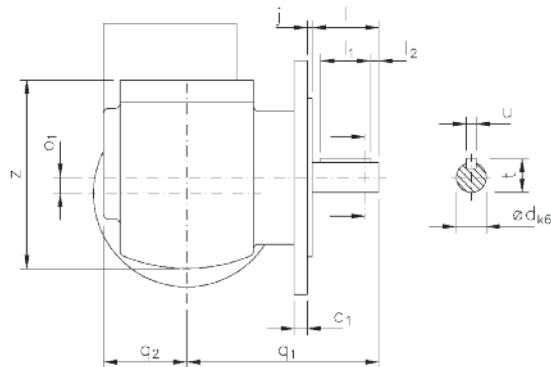
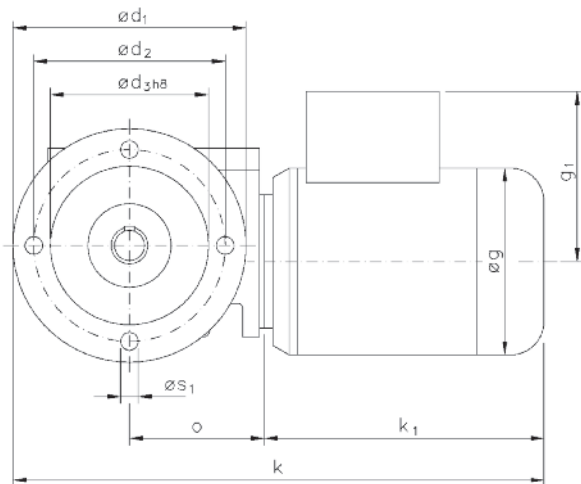
Motor und Getriebe in Kugellagerung, 1. Stufe Schnecken- und 2. Stufe Stirnradsatz.
Ball bearing for motor and gear, 1st stage wormwheel and 2nd stage cylindrical gear set.

Auch möglich:
Also possible:

| | | | | | | |
|-------------------|-------------------|-------------------|-------------------|-------|-------|-----|
| $\varnothing d_1$ | $\varnothing d_2$ | $\varnothing d_3$ | $\varnothing s_1$ | c_1 | q_1 | j |
| 120 | 100 | 80 | 7 | 8 | 115,5 | 3 |
| 80 | 65 | 50 | 8xM5 | / | 108 | 2,5 |

$\varnothing s_1$ um 45° versetzt möglich!
 $\varnothing s_1$ rotated by 45° possible!

| | |
|---|-------|
| Belastbarkeit der Abtriebswelle Loading capacity of the output shaft | |
| radial/radially | 500 N |
| axial/axially | 200 N |



Maße ohne Toleranzangabe sind unverbindlich!
Dimensions without tolerances are not binding!

Andere Wellenmaße auf Anfrage!
Other shaft dimensions on request!

| Watt | Befestigungsmaße/Mounting dimensions | | | | | | Raummaße/Outline dimensions | | | | | | | Wellenmaße/Shaft dimensions | | | | | | | |
|--------|--------------------------------------|-------------------|-------------------|-------------------|-----|-------------------|-----------------------------|-------|-----|-------|-----|-------------------|-------|-----------------------------|-----|-----------------|-----|-------|-------|------|-----|
| | c_1 | $\varnothing d_1$ | $\varnothing d_2$ | $\varnothing d_3$ | j | $\varnothing s_1$ | og | g_1 | k | k_1 | o | $\varnothing o_1$ | q_1 | q_2 | z | $\varnothing d$ | l | l_1 | l_2 | t | u |
| 90/120 | 8 | 140 | 115 | 95 | 3 | 10,5 | 112 | 102 | 319 | 168 | 81 | 9,6 | 115,5 | 50 | 113 | 18 | 40 | 30 | 5 | 20,5 | 6 |

Getriebedaten / Technical data of the gear

| Untersetzung i / Gear reduction i | 591 | 443 | 325 | 295 | 225 | 177 | 142 | 118 | 106 | 89 | 71 | 59 | 49 | 41 | 30 | 25 | 15 |
|---|-----|-----|-----|-----|-----|-----|-----|-----|-----|----|----|----|----|----|----|----|----|
| max. zul. Drehmoment / max. permissible torque (Nm) | 50 | 50 | 50 | 50 | 50 | 50 | 50 | 50 | 50 | 50 | 50 | 50 | 50 | 50 | 50 | 50 | 31 |

| Motordaten / Technical data of the motor | 90 Watt, 1400 Upm/rpm Gew. ca. 6,5 kg, ca. 0,45 A bei 400 V/weight approx. 6,5 kg; approx. 0,45 A at 400 V | | | | | | | | | | | | | | | | Preis-Nr./Price No.: D 1303 |
|--|--|-----|-----|-----|-----|-----|----|----|----|----|----|----|----|----|----|----|-----------------------------|
| Getriebedrehzahl / Gear rotation speed (1/min) | 2,4 | 3,2 | 4,3 | 4,7 | 6,2 | 7,9 | 10 | 12 | 13 | 16 | 20 | 24 | 29 | 34 | 47 | 56 | 95 |
| eff. Drehmoment / Eff. torque (Nm) | 103 | 72 | 82 | 64 | 63 | 51 | 41 | 42 | 38 | 34 | 29 | 24 | 22 | 19 | 14 | 11 | 7,2 |

| Motordaten / Technical data of the motor | 120 Watt, 2800 Upm/rpm Gew. ca. 6,5 kg, ca. 0,5 A bei 400 V/weight approx. 6,5 kg; approx. 0,5 A at 400 V | | | | | | | | | | | | | | | | Preis-Nr./Price No.: D 1304 |
|--|---|-----|-----|-----|----|----|----|----|----|----|----|----|----|----|-----|-----|-----------------------------|
| Getriebedrehzahl / Gear rotation speed (1/min) | 4,7 | 6,3 | 8,6 | 9,5 | 12 | 16 | 20 | 24 | 26 | 32 | 39 | 47 | 57 | 68 | 95 | 111 | 190 |
| eff. Drehmoment / Eff. torque (Nm) | 76 | 53 | 58 | 46 | 45 | 37 | 30 | 29 | 27 | 24 | 20 | 17 | 15 | 13 | 9,4 | 8,1 | 4,9 |

■ Nicht über max. zul. Drehmoment belasten! / Do not load above the max. permissible torque!

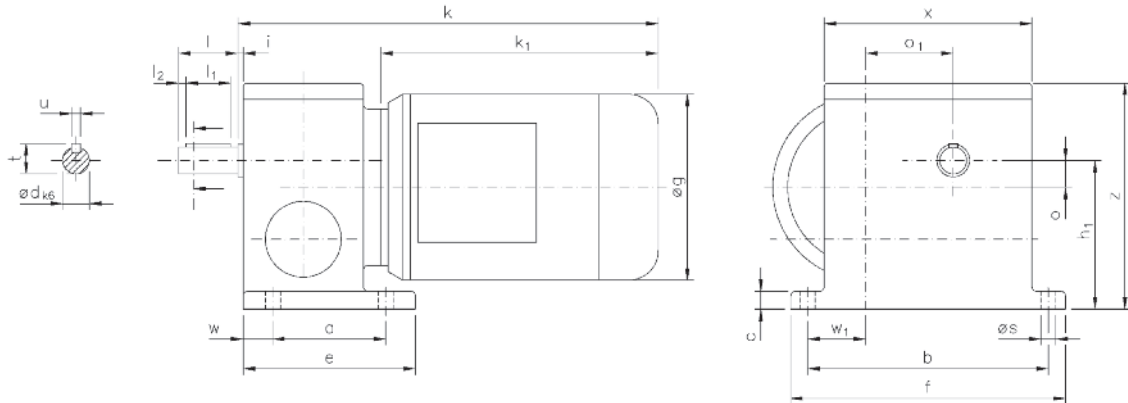
Drehstrom Schneckengetriebe-Motoren Worm gear drives with three-phase motors

Typ/Type SN 7

IP 54, 230/400 V, 50 Hz

Motor und Getriebe in Kugellagerung, Schnecken gehärtet und geschliffen, Schneckenräder aus Sonderbronze.
Ball bearings for motor and gear; worms hardened and ground; wormwheel made of special bronze alloy.

| Belastbarkeit der Abtriebswelle Loading capacity of the output shaft | |
|---|-------|
| radial/radially | 500 N |
| axial/axially | 200 N |



Maße ohne Toleranzangabe sind unverbindlich!
Dimensions without tolerances are not binding!

Andere Wellenmaße und Untersetzungen auf Anfrage!
Other shaft dimensions and gear reductions on request!

| Watt | Befestigungsmaße/Mounting dimensions | | | | | | | | | Raummaße/Outline dimensions | | | | | | | Wellenmaße/Shaft dimensions | | | | | | |
|-------------|--------------------------------------|-----|----|-----|-----|----------------|----------------|----|----------------|-----------------------------|-----|----------------|----|----------------|-----|-----|-----------------------------|-----|----|----------------|----------------|------|---|
| | a | b | c | e | f | h ₁ | ø _s | w | w ₁ | ø _g | k | k ₁ | o | o ₁ | x | z | ø _d | i | l | l ₁ | l ₂ | t | u |
| 120/180/250 | 76 | 162 | 12 | 116 | 185 | 100 | 10 | 20 | 39 | 125 | 288 | 192 | 18 | 59 | 140 | 153 | 18 | 3,5 | 40 | 30 | 5 | 20,5 | 6 |

Getriebedaten / Technical data of the gear

| Untersetzung i / Gear reduction i | 2500 | 1520 | 1050 | 750 | 570 | 450 | 360 | 276 | 225 | 150 | 105 | 70 |
|---|------|------|------|-----|-----|-----|-----|-----|-----|-----|-----|----|
| max. zul. Drehmoment / max. permissible torque (Nm) | 72 | 81 | 113 | 93 | 81 | 93 | 93 | 81 | 90 | 93 | 113 | 93 |

| Motordaten / Technical data of the motor | 120 Watt, 1400 Upm/rpm <small>Gew. ca. 9,1 kg, ca. 0,5 A bei 400 V/weight approx. 9,1 kg; approx. 0,5 A at 400 V</small> | | | | | | | | | | | | Preis-Nr./Price No.: D 701 |
|--|--|-----|-----|-----|-----|-----|-----|-----|-----|-----|----|----|----------------------------|
| Getriebedrehzahl / Gear rotation speed (1/min) | 0,6 | 0,9 | 1,3 | 1,9 | 2,5 | 3,1 | 3,9 | 5,1 | 6,2 | 9,3 | 13 | 20 | |
| eff. Drehmoment / Eff. torque (Nm) | 233 | 202 | 147 | 141 | 124 | 109 | 94 | 74 | 73 | 48 | 39 | 31 | |

| Motordaten / Technical data of the motor | 180 Watt, 1400 Upm/rpm <small>Gew. ca. 9,5 kg, ca. 0,75 A bei 400 V/weight approx. 9,5 kg; approx. 0,75 A at 400 V</small> | | | | | | | | | | | | Preis-Nr./Price No.: D 702 |
|--|--|-----|-----|-----|-----|-----|-----|-----|-----|-----|----|----|----------------------------|
| Getriebedrehzahl / Gear rotation speed (1/min) | 0,6 | 0,9 | 1,3 | 1,9 | 2,5 | 3,1 | 3,9 | 5,1 | 6,2 | 9,3 | 13 | 20 | |
| eff. Drehmoment / Eff. torque (Nm) | 350 | 302 | 220 | 212 | 186 | 163 | 141 | 111 | 109 | 73 | 58 | 46 | |

| Motordaten / Technical data of the motor | 250 Watt, 2800 Upm/rpm <small>Gew. ca. 9,6 kg, ca. 0,75 A bei 400 V/weight approx. 9,6 kg; approx. 0,75 A at 400 V</small> | | | | | | | | | | | | Preis-Nr./Price No.: D 703 |
|--|--|-----|-----|-----|-----|-----|-----|----|----|----|----|----|----------------------------|
| Getriebedrehzahl / Gear rotation speed (1/min) | 1,1 | 1,8 | 2,7 | 3,7 | 4,9 | 6,2 | 7,8 | 10 | 12 | 19 | 27 | 40 | |
| eff. Drehmoment / Eff. torque (Nm) | 288 | 254 | 180 | 173 | 148 | 128 | 113 | 86 | 83 | 57 | 45 | 34 | |

☐ Nicht über max. zul. Drehmoment belasten! / Do not load above the max. permissible torque!

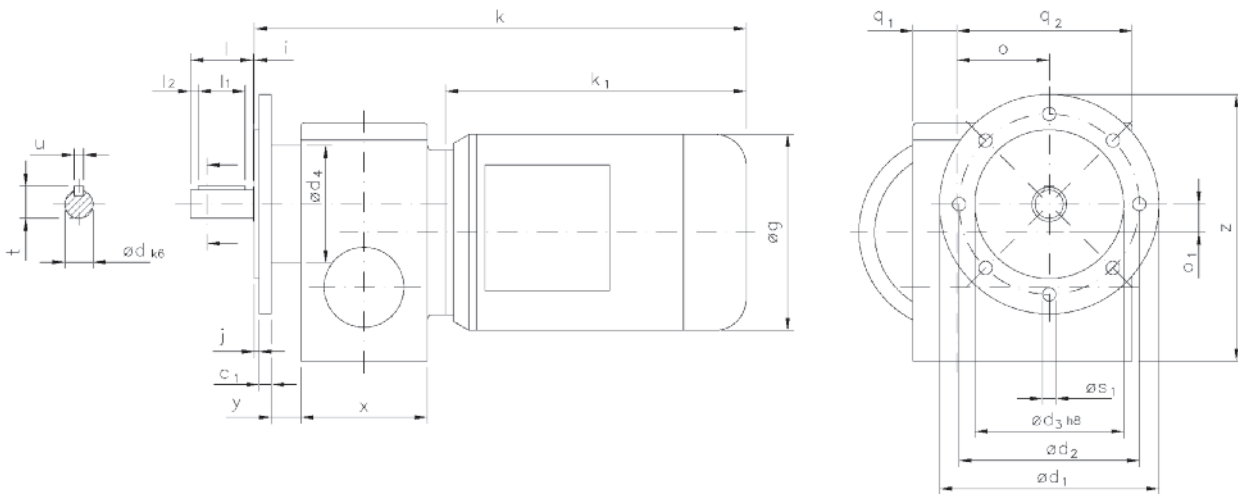
Typ/Type SN 7 F

Drehstrom Schneckengetriebe-Motoren Worm gear drives with three-phase motors

IP 54, 230/400 V, 50 Hz

Motor und Getriebe in Kugellagerung, Schnecken gehärtet und geschliffen, Schneckenräder aus Sonderbronze.
Ball bearings for motor and gear; worms hardened and ground; wormwheel made of special bronze alloy.

| Belastbarkeit der Abtriebswelle Loading capacity of the output shaft | |
|---|-------|
| radial/radially | 500 N |
| axial/axially | 200 N |



Maße ohne Toleranzangabe sind unverbindlich!
Dimensions without tolerances are not binding!

Andere Wellenmaße und Untersetzungen auf Anfrage!
Other shaft dimensions and gear reductions on request!

| Watt | Befestigungsmaße/Mounting dimensions | | | | | | | Raummaße/Outline dimensions | | | | | | | | Wellenmaße/Shaft dimensions | | | | | | | | |
|-----------------|--------------------------------------|-----------------|-----------------|-----------------|-----------------|---|-----------------|-----------------------------|-----|----------------|----|----------------|----------------|----------------|----|-----------------------------|-----|----|---|----|----------------|----------------|------|---|
| | c ₁ | ød ₁ | ød ₂ | ød ₃ | ød ₄ | j | øS ₁ | øg | k | k ₁ | o | o ₁ | q ₁ | q ₂ | x | y | z | ød | i | l | l ₁ | l ₂ | t | u |
| 120/180/ 250 | 8 | 140 | 115 | 95 | 75 | 3 | 8,5 | 125 | 313 | 192 | 59 | 18 | 28 | 112 | 81 | 19 | 170 | 18 | 1 | 40 | 30 | 5 | 20,5 | 6 |

Getriebedaten / Technical data of the gear

| Untersetzung i / Gear reduction i | 2500 | 1520 | 1050 | 750 | 570 | 450 | 360 | 276 | 225 | 150 | 105 | 70 |
|---|------|------|------|-----|-----|-----|-----|-----|-----|-----|-----|----|
| max. zul. Drehmoment / max. permissible torque (Nm) | 72 | 81 | 113 | 93 | 81 | 93 | 93 | 81 | 90 | 93 | 113 | 93 |

| Motordaten / Technical data of the motor | 120 Watt, 1400 Upm/rpm Gew. ca. 9,6 kg, ca. 0,5 A bei 400 V/weight approx. 9,6 kg; approx. 0,5 A at 400 V | | | | | | | | | | | | Preis-Nr./Price No.: D 704 |
|--|---|-----|-----|-----|-----|-----|-----|-----|-----|-----|----|----|----------------------------|
| Getriebedrehzahl / Gear rotation speed (1/min) | 0,6 | 0,9 | 1,3 | 1,9 | 2,5 | 3,1 | 3,9 | 5,1 | 6,2 | 9,3 | 13 | 20 | |
| eff. Drehmoment / Eff. torque (Nm) | 233 | 202 | 147 | 141 | 124 | 109 | 94 | 74 | 73 | 48 | 39 | 31 | |

| Motordaten / Technical data of the motor | 180 Watt, 1400 Upm/rpm Gew. ca. 10,0 kg, ca. 0,7 A bei 400 V/weight approx. 10,0 kg; approx. 0,7 A at 400 V | | | | | | | | | | | | Preis-Nr./Price No.: D 705 |
|--|---|-----|-----|-----|-----|-----|-----|-----|-----|-----|----|----|----------------------------|
| Getriebedrehzahl / Gear rotation speed (1/min) | 0,6 | 0,9 | 1,3 | 1,9 | 2,5 | 3,1 | 3,9 | 5,1 | 6,2 | 9,3 | 13 | 20 | |
| eff. Drehmoment / Eff. torque (Nm) | 350 | 302 | 220 | 212 | 186 | 163 | 141 | 111 | 109 | 73 | 58 | 46 | |

| Motordaten / Technical data of the motor | 250 Watt, 2800 Upm/rpm Gew. ca. 10,1 kg, ca. 0,75 A bei 400 V/weight approx. 10,1 kg; approx. 0,75 A at 400 V | | | | | | | | | | | | Preis-Nr./Price No.: D 706 |
|--|---|-----|-----|-----|-----|-----|-----|----|----|----|----|----|----------------------------|
| Getriebedrehzahl / Gear rotation speed (1/min) | 1,1 | 1,8 | 2,7 | 3,7 | 4,9 | 6,2 | 7,8 | 10 | 12 | 19 | 27 | 40 | |
| eff. Drehmoment / Eff. torque (Nm) | 288 | 254 | 180 | 173 | 148 | 128 | 113 | 86 | 83 | 57 | 45 | 34 | |

■ Nicht über max. zul. Drehmoment belasten! / Do not load above the max. permissible torque!

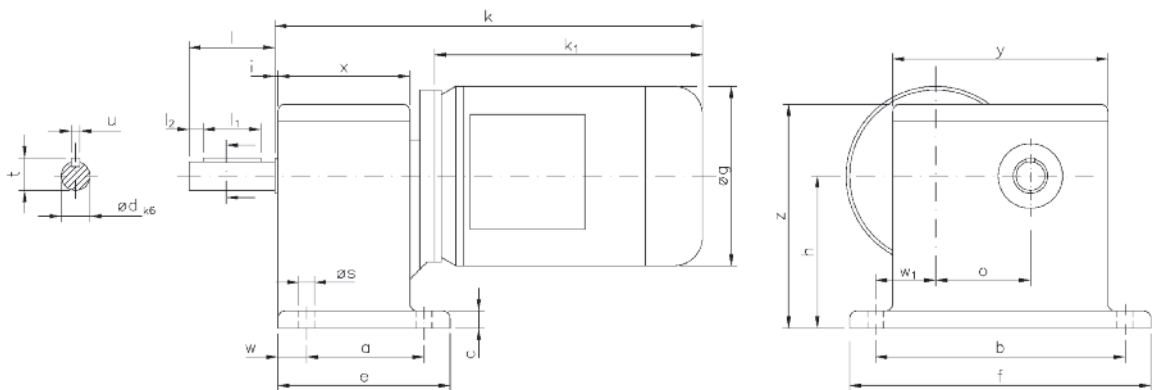
Drehstrom Schneckengetriebe-Motoren Worm gear drives with three-phase motors

Typ/Type SN 1

IP 54, 230/400 V, 50 Hz

Motor und Getriebe in Kugellagerung, Schnecken gehärtet und geschliffen, Schneckenräder aus Sonderbronze.
Ball bearings for motor and gear; worms hardened and ground; wormwheel made of special bronze alloy.

| | |
|---|-------|
| Belastbarkeit der Abtriebswelle Loading capacity of the output shaft | |
| radial/radially | 600 N |
| axial/axially | 220 N |



Maße ohne Toleranzangabe sind unverbindlich!
Dimensions without tolerances are not binding!

Andere Wellenmaße auf Anfrage!
Other shaft dimensions on request!

| Watt | Befestigungsmaße/Mounting dimensions | | | | | | | Raummaße/Outline dimensions | | | | | | | Wellenmaße/Shaft dimensions | | | | | | | | |
|---------|--------------------------------------|-----|----|-----|-----|-----|----|-----------------------------|----------------|-----|-----|----------------|----|----|-----------------------------|-----|----|---|----|----------------|----------------|------|---|
| | a | b | c | e | f | h | Øs | w | w ₁ | Øg | k | k ₁ | o | x | y | z | Ød | i | l | l ₁ | l ₂ | t | u |
| 180/250 | 82 | 174 | 12 | 120 | 210 | 106 | 11 | 20 | 42 | 125 | 303 | 192 | 66 | 92 | 150 | 156 | 20 | 2 | 60 | 40 | 10 | 22,5 | 6 |

Getriebedaten / Technical data of the gear

| | | | | | | | |
|---|------|-----|-----|-----|-----|-----|-----|
| Untersetzung i / Gear reduction i | 1550 | 960 | 775 | 480 | 390 | 240 | 120 |
| max. zul. Drehmoment / max. permissible torque (Nm) | 80 | 80 | 80 | 80 | 80 | 80 | 80 |

| | | | | | | | |
|--|---|-----|-----|-----|-----|-----|----|
| Motordaten / Technical data of the motor | 180 Watt, 1400 Upm/rpm Gew. ca. 14,3 kg, ca. 0,7 A bei 400 V/weight approx. 14,3 kg; approx. 0,7 A at 400 V Preis-Nr./Price No.: D 101 | | | | | | |
| Getriebedrehzahl / Gear rotation speed (1/min) | 0,9 | 1,5 | 1,8 | 2,9 | 3,6 | 5,8 | 12 |
| eff. Drehmoment / Eff. torque (Nm) | 539 | 383 | 319 | 192 | 159 | 96 | 57 |

| | | | | | | | |
|--|---|-----|-----|-----|-----|----|----|
| Motordaten / Technical data of the motor | 250 Watt, 2800 Upm/rpm Gew. ca. 14,4 kg, ca. 0,75 A bei 400 V/weight approx. 14,4 kg; approx. 0,75 A at 400 V Preis-Nr./Price No.: D 102 | | | | | | |
| Getriebedrehzahl / Gear rotation speed (1/min) | 1,8 | 2,9 | 3,6 | 5,8 | 7,2 | 12 | 23 |
| eff. Drehmoment / Eff. torque (Nm) | 357 | 256 | 213 | 128 | 107 | 64 | 38 |

☐ Nicht über max. zul. Drehmoment belasten! / Do not load above the max. permissible torque!

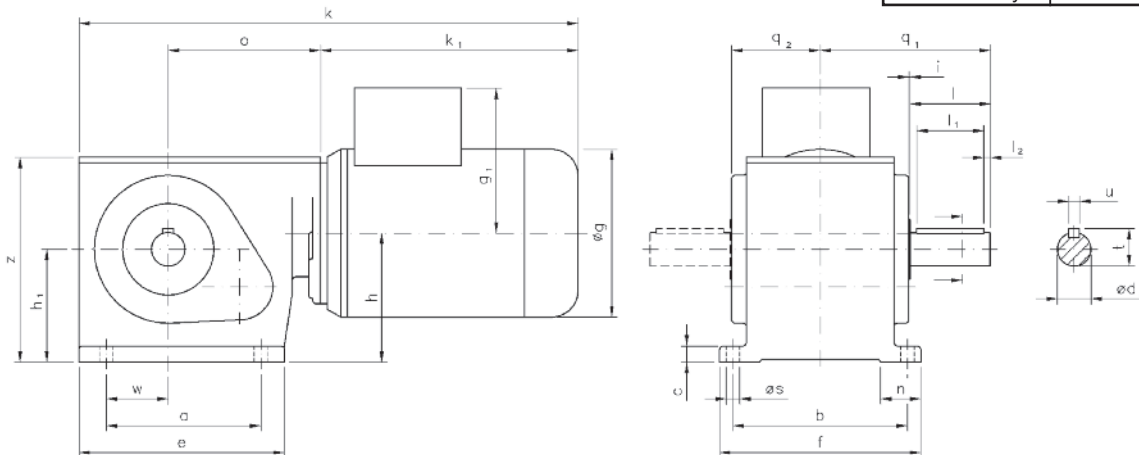
Typ/Type SN 19

Drehstrom-Schnecken-Stirnradgetriebe-Motoren Three-phase helical worm gear motors

IP 54, 230/400 V, 50 Hz

Motor und Getriebe in Kugellagerung, 1. Stufe Schnecken- und 2. Stufe Stirnradsatz.
Ball bearing for motor and gear, 1st stage wormwheel and 2nd stage cylindrical gear set.

| Belastbarkeit der Abtriebswelle Loading capacity of the output shaft | |
|---|--------|
| radial/radially | 1000 N |
| axial/axially | 500 N |



Maße ohne Toleranzangabe sind unverbindlich!
Dimensions without tolerances are not binding!

Andere Wellenmaße auf Anfrage!
Other shaft dimensions on request!

| Watt | Befestigungsmaße/Mounting dimensions | | | | | | | | | | Raummaße/Outline dimensions | | | | | | | | Wellenmaße/Shaft dimensions | | | | | | | |
|-------------|--------------------------------------|-----|----|-----|-----|----|----------------|----|----------------|----|-----------------------------|----------------|-----|----------------|-------|----------------|----------------|-------|-----------------------------|---|----|----------------|----------------|----|---|--|
| | a | b | c | e | f | h | h ₁ | n | ø _s | w | ø _g | g ₁ | k | k ₁ | o | q ₁ | q ₂ | z | ø _d | i | l | l ₁ | l ₂ | t | u | |
| 120/180 | 115 | 130 | 12 | 153 | 150 | 96 | 84 | 30 | 10 | 46 | 125 | 108 | 372 | 192 | 113,5 | 127 | 66 | 152,5 | 25 | 1 | 60 | 50 | 5 | 28 | 8 | |
| 250/370/550 | 115 | 130 | 12 | 153 | 150 | 96 | 84 | 30 | 10 | 46 | 140 | 114 | 397 | 217 | 113,5 | 127 | 66 | 152,5 | 25 | 1 | 60 | 50 | 5 | 28 | 8 | |

Getriebedaten / Technical data of the gear

| Untersetzung i / Gear reduction i | 394 | 370 | 345 | 296 | 247 | 217 | 197 | 148 | 123 | 99 | 74 | 59 | 49 | 39 | 33 |
|---|-----|-----|-----|-----|-----|-----|-----|-----|-----|-----|-----|-----|-----|-----|-----|
| max. zul. Drehmoment / max. permissible torque (Nm) | 119 | 111 | 120 | 114 | 120 | 120 | 120 | 120 | 120 | 120 | 120 | 120 | 120 | 120 | 120 |

| Motordaten / Technical data of the motor | 120 Watt, 1400 Upm/rpm | | | | | | | | | | | | | | | Preis-Nr./Price No.: D 1901 | |
|--|------------------------|-----|-----|-----|-----|-----|-----|-----|----|----|----|----|----|----|----|-----------------------------|--|
| Getriebedrehzahl / Gear rotation speed (1/min) | 3,5 | 3,8 | 4,1 | 4,7 | 5,7 | 6,5 | 7,1 | 9,5 | 11 | 14 | 19 | 24 | 28 | 35 | 42 | | |
| eff. Drehmoment / Eff. torque (Nm) | 92 | 78 | 99 | 67 | 84 | 62 | 71 | 61 | 52 | 48 | 37 | 31 | 28 | 23 | 20 | | |

| Motordaten / Technical data of the motor | 180 Watt, 1400 Upm/rpm | | | | | | | | | | | | | | | Preis-Nr./Price No.: D 1902 | |
|--|------------------------|-----|-----|-----|-----|-----|-----|-----|----|----|----|----|----|----|----|-----------------------------|--|
| Getriebedrehzahl / Gear rotation speed (1/min) | 3,5 | 3,8 | 4,1 | 4,7 | 5,7 | 6,5 | 7,1 | 9,5 | 11 | 14 | 19 | 24 | 28 | 35 | 42 | | |
| eff. Drehmoment / Eff. torque (Nm) | 138 | 116 | 149 | 100 | 127 | 94 | 106 | 91 | 78 | 73 | 56 | 46 | 43 | 35 | 30 | | |

| Motordaten / Technical data of the motor | 250 Watt, 1400 Upm/rpm | | | | | | | | | | | | | | | Preis-Nr./Price No.: D 1903 | |
|--|------------------------|-----|-----|-----|-----|-----|-----|-----|-----|-----|----|----|----|----|----|-----------------------------|--|
| Getriebedrehzahl / Gear rotation speed (1/min) | 3,5 | 3,8 | 4,1 | 4,7 | 5,7 | 6,5 | 7,1 | 9,5 | 11 | 14 | 19 | 24 | 28 | 35 | 42 | | |
| eff. Drehmoment / Eff. torque (Nm) | 192 | 162 | 207 | 139 | 176 | 130 | 147 | 127 | 108 | 101 | 78 | 64 | 59 | 48 | 42 | | |

| Motordaten / Technical data of the motor | 370 Watt, 1400 Upm/rpm | | | | | | | | | | | | | | | Preis-Nr./Price No.: D 1904 | |
|--|------------------------|-----|-----|-----|-----|-----|-----|-----|-----|-----|-----|----|----|----|----|-----------------------------|--|
| Getriebedrehzahl / Gear rotation speed (1/min) | 3,5 | 3,8 | 4,1 | 4,7 | 5,7 | 6,5 | 7,1 | 9,5 | 11 | 14 | 19 | 24 | 28 | 35 | 42 | | |
| eff. Drehmoment / Eff. torque (Nm) | 284 | 239 | 306 | 206 | 260 | 192 | 218 | 188 | 160 | 149 | 115 | 95 | 88 | 71 | 62 | | |

| Motordaten / Technical data of the motor | 550 Watt, 2800 Upm/rpm | | | | | | | | | | | | | | | Preis-Nr./Price No.: D 1905 | |
|--|------------------------|-----|-----|-----|-----|-----|-----|-----|-----|-----|----|----|----|----|----|-----------------------------|--|
| Getriebedrehzahl / Gear rotation speed (1/min) | 7,1 | 7,6 | 8,1 | 9,5 | 11 | 13 | 14 | 19 | 23 | 28 | 38 | 47 | 57 | 71 | 84 | | |
| eff. Drehmoment / Eff. torque (Nm) | 232 | 198 | 246 | 174 | 211 | 155 | 176 | 150 | 127 | 116 | 91 | 74 | 68 | 55 | 48 | | |

☐ Nicht über max. zul. Drehmoment belasten! / Do not load above the max. permissible torque!

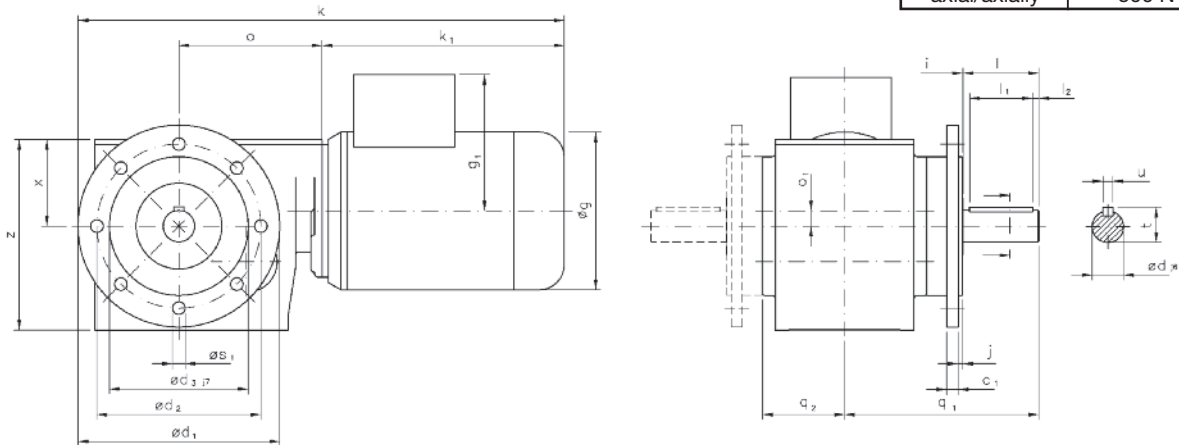
Drehstrom-Schnecken-Stirnradgetriebe-Motoren Three-phase helical worm gear motors

IP 54, 230/400 V, 50 Hz

Typ/Type SN 19 F

Motor und Getriebe in Kugellagerung, 1. Stufe Schnecken- und 2. Stufe Stirnradsatz.
Ball bearing for motor and gear, 1st stage wormwheel and 2nd stage cylindrical gear set.

| Belastbarkeit der Abtriebswelle Loading capacity of the output shaft | |
|---|--------|
| radial/radially | 1000 N |
| axial/axially | 500 N |



Maße ohne Toleranzangabe sind unverbindlich!
Dimensions without tolerances are not binding!

Andere Wellenmaße auf Anfrage!
Other shaft dimensions on request!

| Watt | Befestigungsmaße/Mounting dimensions | | | | | | Raummaße/Outline dimensions | | | | | | | | | | Wellenmaße/Shaft dimensions | | | | | | |
|-------------|--------------------------------------|-----------------|-----------------|-----------------|-----|-----------------|-----------------------------|----------------|-------|----------------|-------|----------------|----------------|----------------|------|-----|-----------------------------|-----|----|----------------|----------------|----|---|
| | c ₁ | ød ₁ | ød ₂ | ød ₃ | j | øS ₁ | øg | g ₁ | k | k ₁ | o | o ₁ | q ₁ | q ₂ | x | z | ød | i | l | l ₁ | l ₂ | t | u |
| 120/180 | 9 | 160 | 130 | 110 | 3,5 | 10 | 125 | 108 | 385,5 | 192 | 113,5 | 12 | 154 | 65 | 68,5 | 151 | 25 | 0,5 | 60 | 50 | 5 | 28 | 8 |
| 250/370/550 | 9 | 160 | 130 | 110 | 3,5 | 10 | 140 | 114 | 410,5 | 217 | 113,5 | 12 | 154 | 65 | 68,5 | 151 | 25 | 0,5 | 60 | 50 | 5 | 28 | 8 |

Getriebedaten / Technical data of the gear

| Untersetzung i / Gear reduction i | 394 | 370 | 345 | 296 | 247 | 217 | 197 | 148 | 123 | 99 | 74 | 59 | 49 | 39 | 33 |
|---|-----|-----|-----|-----|-----|-----|-----|-----|-----|-----|-----|-----|-----|-----|-----|
| max. zul. Drehmoment / max. permissible torque (Nm) | 119 | 111 | 120 | 114 | 120 | 120 | 120 | 120 | 120 | 120 | 120 | 120 | 120 | 120 | 120 |

Motordaten / Technical data of the motor **120 Watt, 1400 Upm/rpm** Gew. ca. 13,8 kg, ca. 0,5 A bei 400 V/weight approx. 13,8 kg, approx 0,5 A at 400 V **Preis-Nr./Price No.: D 1906**

Getriebedrehzahl / Gear rotation speed (1/min) **3,5 3,8 4,1 4,7 5,7 6,5 7,1 9,5 11 14 19 24 28 35 42**

eff. Drehmoment / Eff. torque (Nm) **92 78 99 67 84 62 71 61 52 48 37 31 28 23 20**

Motordaten / Technical data of the motor **180 Watt, 1400 Upm/rpm** Gew. ca. 14,2 kg, ca. 0,7 A bei 400 V/weight approx. 14,2 kg, approx 0,7 A at 400 V **Preis-Nr./Price No.: D 1907**

Getriebedrehzahl / Gear rotation speed (1/min) **3,5 3,8 4,1 4,7 5,7 6,5 7,1 9,5 11 14 19 24 28 35 42**

eff. Drehmoment / Eff. torque (Nm) **138 116 149 100 127 94 106 91 78 73 56 46 43 35 30**

Motordaten / Technical data of the motor **250 Watt, 1400 Upm/rpm** Gew. ca. 15,5 kg, ca. 0,8 A bei 400 V/weight approx. 15,5 kg, approx 0,8 A at 400 V **Preis-Nr./Price No.: D 1908**

Getriebedrehzahl / Gear rotation speed (1/min) **3,5 3,8 4,1 4,7 5,7 6,5 7,1 9,5 11 14 19 24 28 35 42**

eff. Drehmoment / Eff. torque (Nm) **192 162 207 139 176 130 147 127 108 101 78 64 59 48 42**

Motordaten / Technical data of the motor **370 Watt, 1400 Upm/rpm** Gew. ca. 16,5 kg, ca. 1,4 A bei 400 V/weight approx. 16,5 kg, approx 1,4 A at 400 V **Preis-Nr./Price No.: D 1909**

Getriebedrehzahl / Gear rotation speed (1/min) **3,5 3,8 4,1 4,7 5,7 6,5 7,1 9,5 11 14 19 24 28 35 42**

eff. Drehmoment / Eff. torque (Nm) **284 239 306 206 260 192 218 188 160 149 115 95 88 71 62**

Motordaten / Technical data of the motor **550 Watt, 2800 Upm/rpm** Gew. ca. 16,5 kg, ca. 1,6 A bei 400 V/weight approx. 16,5 kg, approx 1,6 A at 400 V **Preis-Nr./Price No.: D 1910**

Getriebedrehzahl / Gear rotation speed (1/min) **7,1 7,6 8,1 9,5 11 13 14 19 23 28 38 47 57 71 84**

eff. Drehmoment / Eff. torque (Nm) **232 198 246 174 211 155 176 150 127 116 91 74 68 55 48**

☐ Nicht über max. zul. Drehmoment belasten! / Do not load above the max. permissible torque!

Typ/Type SN 5 FLH

Drehstrom Schneckengetriebe-Motoren Worm gear drives with three-phase motors

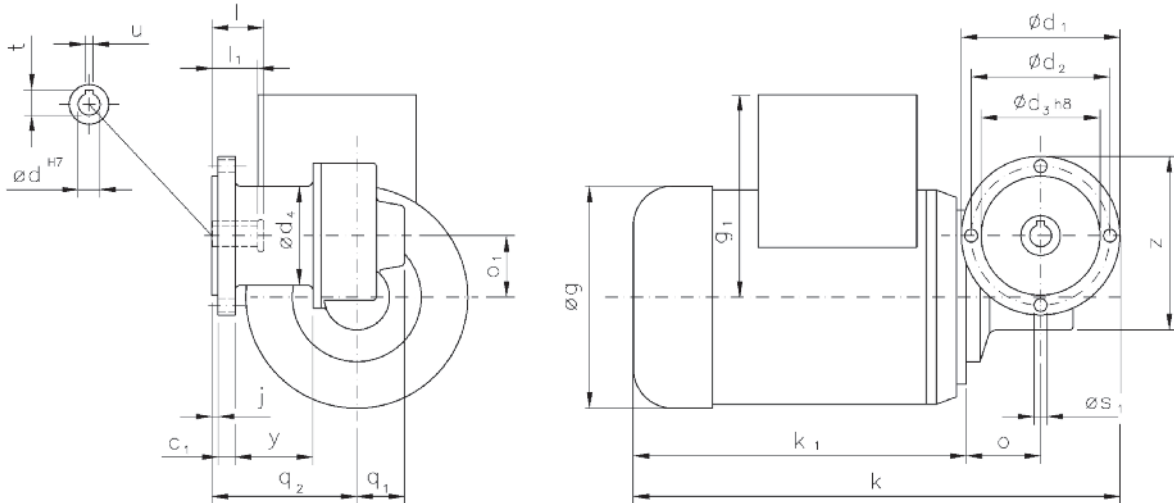
IP 54, 230/400 V, 50 Hz

Motor und Getriebe in Kugellagerung, Schnecken gehärtet und geschliffen, Schneckenräder aus Sonderbronze.
Ball bearings for motor and gear; worms hardened and ground; wormwheel made of special bronze alloy.

Auch möglich / Also possible:

| | | | |
|-------------------|-------------------|-------------------|-------------------|
| $\varnothing d_1$ | $\varnothing d_2$ | $\varnothing d_3$ | $\varnothing s_1$ |
| 90 | 75 | 60 | M5 |
| 110 | 80 | 60 | M6 |

| | |
|---|-------|
| Belastbarkeit der Abtriebswelle Loading capacity of the output shaft | |
| radial/radially | 120 N |
| axial/axially | 80 N |



Maße ohne Toleranzangabe sind unverbindlich!
Dimensions without tolerances are not binding!

| Watt | Befestigungsmaße/Mounting dimensions | | | | | | | Raummaße/Outline dimensions | | | | | | | | | | | Wellenmaße/Shaft dimensions | | | | |
|--------|--------------------------------------|-------------------|-------------------|-------------------|-------------------|---|-------------------|-----------------------------|-------|-------|-------|------|-------------------|-------|-------|----|------|-----------------|-----------------------------|-------|------|---|--|
| | c_1 | $\varnothing d_1$ | $\varnothing d_2$ | $\varnothing d_3$ | $\varnothing d_4$ | j | $\varnothing s_1$ | $\varnothing g$ | g_1 | k | k_1 | o | $\varnothing o_1$ | q_1 | q_2 | y | z | $\varnothing d$ | l | l_1 | t | u | |
| 45 | 8,5 | 80 | 70 | 60 | 50 | 3 | 6,5 | 107 | 87 | 199,5 | 122 | 37,5 | 31 | 24 | 73 | 39 | 87,5 | 11 | 26 | 23 | 12,8 | 4 | |
| 90/120 | 8,5 | 80 | 70 | 60 | 50 | 3 | 6,5 | 112 | 102 | 245,5 | 168 | 37,5 | 31 | 24 | 73 | 39 | 87,5 | 11 | 26 | 23 | 12,8 | 4 | |

Getriebedaten / Technical data of the gear

| Untersetzung i / Gear reduction i | 100 | 75 | 55 | 50 | 38 | 30 | 24 | 20 | 18 | 15 | 12 | 10 | 8 | 7 | 5 | 4 | 2,5 |
|---|-----|-----|----|----|----|----|----|----|----|----|----|----|----|----|----|----|-----|
| max. zul. Drehmoment / max. permissible torque (Nm) | 8,9 | 8,8 | 13 | 11 | 14 | 12 | 11 | 12 | 12 | 13 | 15 | 11 | 12 | 12 | 11 | 11 | 5,3 |

unbelüftet / unventilated:

| Motordaten / Technical data of the motor | 45 Watt, 1400 Upm/rpm Gew. ca. 4,2 kg, ca. 0,18 A bei 400 V/weight approx. 4,2 kg; approx 0,18 A at 400 V | | | | | | | | | | | | | | | | Preis-Nr.: D 516 | |
|--|--|-----|-----|-----|-----|-----|-----|-----|-----|-----|-----|-----|-----|-----|-----|-----|------------------|--|
| Getriebedrehzahl / Gear rotation speed (1/min) | 14 | 19 | 25 | 28 | 37 | 47 | 58 | 70 | 78 | 93 | 117 | 140 | 168 | 200 | 280 | 327 | 560 | |
| eff. Drehmoment / Eff. torque (Nm) | 9,2 | 6,4 | 7,3 | 5,7 | 5,6 | 4,5 | 3,6 | 3,7 | 3,4 | 3,0 | 2,6 | 2,1 | 1,9 | 1,7 | 1,2 | 1,1 | 0,6 | |

| Motordaten / Technical data of the motor | 90 Watt, 1400 Upm/rpm Gew. ca. 4,6 kg, ca. 0,45 A bei 400 V/weight approx. 4,6 kg; approx 0,45 A at 400 V | | | | | | | | | | | | | | | | Preis-Nr./Price No.: D 517 | |
|--|--|----|----|----|----|-----|-----|-----|-----|-----|-----|-----|-----|-----|-----|-----|----------------------------|--|
| Getriebedrehzahl / Gear rotation speed (1/min) | 14 | 19 | 25 | 28 | 37 | 47 | 58 | 70 | 78 | 93 | 117 | 140 | 168 | 200 | 280 | 327 | 560 | |
| eff. Drehmoment / Eff. torque (Nm) | 18 | 13 | 15 | 11 | 11 | 9,0 | 7,2 | 7,5 | 6,7 | 6,1 | 5,2 | 4,3 | 3,9 | 3,3 | 2,4 | 2,1 | 1,3 | |

| Motordaten / Technical data of the motor | 120 Watt, 2800 Upm/rpm Gew. ca. 4,6 kg, ca. 0,5 A bei 400 V/weight approx. 4,6 kg; approx 0,5 A at 400 V | | | | | | | | | | | | | | | | Preis-Nr./Price No.: D 518 | |
|--|---|----|----|-----|-----|-----|-----|-----|-----|-----|-----|-----|-----|-----|-----|-----|----------------------------|--|
| Getriebedrehzahl / Gear rotation speed (1/min) | 28 | 37 | 51 | 56 | 74 | 93 | 117 | 140 | 156 | 187 | 233 | 280 | 336 | 400 | 560 | 654 | 1120 | |
| eff. Drehmoment / Eff. torque (Nm) | 14 | 10 | 10 | 8,2 | 8,1 | 6,5 | 5,3 | 5,2 | 4,8 | 4,2 | 3,6 | 3,0 | 2,7 | 2,3 | 1,7 | 1,4 | 0,9 | |

☐ Nicht über max. zul. Drehmoment belasten! / Do not load above the max. permissible torque!

Drehstrom Schneckengetriebe-Motoren Worm gear drives with three-phase motors

Typ/Type SN 5 FRH

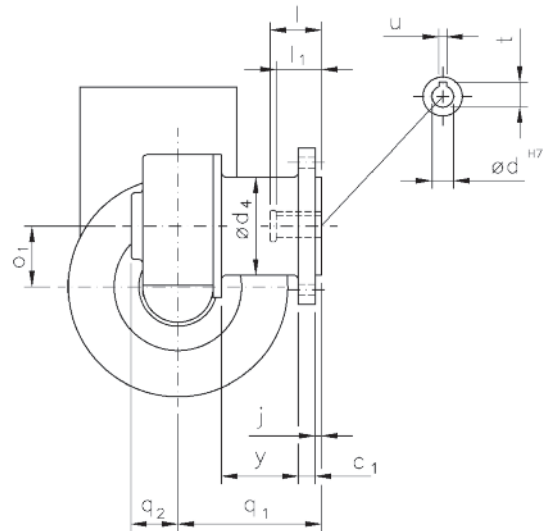
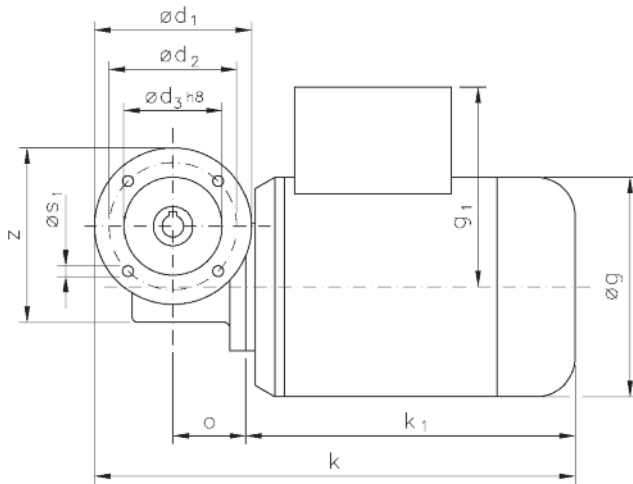
IP 54, 230/400 V, 50 Hz

Motor und Getriebe in Kugellagerung, Schnecken gehärtet und geschliffen, Schneckenräder aus Sonderbronze.
Ball bearings for motor and gear; worms hardened and ground; wormwheel made of special bronze alloy.

Auch möglich / Also possible:

| | | | |
|-----------------|-----------------|-----------------|-----------------|
| ød ₁ | ød ₂ | ød ₃ | øS ₁ |
| 90 | 75 | 60 | M5 |
| 110 | 80 | 60 | M6 |

| | |
|---|-------|
| Belastbarkeit der Abtriebswelle Loading capacity of the output shaft | |
| radial/radially | 120 N |
| axial/axially | 80 N |



Maße ohne Toleranzangabe sind unverbindlich!
Dimensions without tolerances are not binding!

| Watt | Befestigungsmaße/Mounting dimensions | | | | | | | Raummaße/Outline dimensions | | | | | | | Wellenmaße/Shaft dimensions | | | | | | | |
|--------|--------------------------------------|-----------------|-----------------|-----------------|-----------------|---|-----------------|-----------------------------|----------------|-----|----------------|----|----------------|----------------|-----------------------------|----|----|----|----|----------------|------|---|
| | c ₁ | ød ₁ | ød ₂ | ød ₃ | ød ₄ | j | øS ₁ | øg | g ₁ | k | k ₁ | o | o ₁ | q ₁ | q ₂ | y | z | ød | l | l ₁ | t | u |
| 45 | 8,5 | 80 | 65 | 50 | 50 | 3 | 5,5 | 107 | 87 | 199 | 122 | 37 | 31 | 73 | 24 | 39 | 89 | 11 | 26 | 23 | 12,8 | 4 |
| 90/120 | 8,5 | 80 | 65 | 50 | 50 | 3 | 5,5 | 112 | 102 | 245 | 168 | 37 | 31 | 73 | 24 | 39 | 89 | 11 | 26 | 23 | 12,8 | 4 |

Getriebedaten / Technical data of the gear

| | | | | | | | | | | | | | | | | | |
|---|-----|-----|----|----|----|----|----|----|----|----|----|----|----|----|----|----|-----|
| Untersetzung i / Gear reduction i | 100 | 75 | 55 | 50 | 38 | 30 | 24 | 20 | 18 | 15 | 12 | 10 | 8 | 7 | 5 | 4 | 2,5 |
| max. zul. Drehmoment / max. permissible torque (Nm) | 8,9 | 8,8 | 13 | 11 | 14 | 12 | 11 | 12 | 12 | 13 | 15 | 11 | 12 | 12 | 11 | 11 | 5,3 |

unbelüftet / unventilated:

| | | | | | | | | | | | | | | | | | | |
|---|--|-----|-----|-----|-----|-----|-----|-----|-----|-----|-----|-----|-----|-----|-----|-----|------------------|--|
| Motordaten / Technical data of the motor | 45 Watt, 1400 Upm/rpm Gew. ca. 4,2 kg, ca. 0,18 A bei 400 V/weight approx. 4,2 kg; approx 0,18 A at 400 V | | | | | | | | | | | | | | | | Preis-Nr.: D 519 | |
| Getriebedrehzahl / Gear rotation speed (1/min) | 14 | 19 | 25 | 28 | 37 | 47 | 58 | 70 | 78 | 93 | 117 | 140 | 168 | 200 | 280 | 327 | 560 | |
| eff. Drehmoment / Eff. torque (Nm) | 9,2 | 6,4 | 7,3 | 5,7 | 5,6 | 4,5 | 3,6 | 3,7 | 3,4 | 3,0 | 2,6 | 2,1 | 1,9 | 1,7 | 1,2 | 1,1 | 0,6 | |

| | | | | | | | | | | | | | | | | | | |
|---|--|----|----|----|----|-----|-----|-----|-----|-----|-----|-----|-----|-----|-----|-----|----------------------------|--|
| Motordaten / Technical data of the motor | 90 Watt, 1400 Upm/rpm Gew. ca. 4,6 kg, ca. 0,45 A bei 400 V/weight approx. 4,6 kg; approx 0,45 A at 400 V | | | | | | | | | | | | | | | | Preis-Nr./Price No.: D 520 | |
| Getriebedrehzahl / Gear rotation speed (1/min) | 14 | 19 | 25 | 28 | 37 | 47 | 58 | 70 | 78 | 93 | 117 | 140 | 168 | 200 | 280 | 327 | 560 | |
| eff. Drehmoment / Eff. torque (Nm) | 18 | 13 | 15 | 11 | 11 | 9,0 | 7,2 | 7,5 | 6,7 | 6,1 | 5,2 | 4,3 | 3,9 | 3,3 | 2,4 | 2,1 | 1,3 | |

| | | | | | | | | | | | | | | | | | | |
|---|---|----|----|-----|-----|-----|-----|-----|-----|-----|-----|-----|-----|-----|-----|-----|----------------------------|--|
| Motordaten / Technical data of the motor | 120 Watt, 2800 Upm/rpm Gew. ca. 4,6 kg, ca. 0,5 A bei 400 V/weight approx. 4,6 kg; approx 0,5 A at 400 V | | | | | | | | | | | | | | | | Preis-Nr./Price No.: D 521 | |
| Getriebedrehzahl / Gear rotation speed (1/min) | 28 | 37 | 51 | 56 | 74 | 93 | 117 | 140 | 156 | 187 | 233 | 280 | 336 | 400 | 560 | 654 | 1120 | |
| eff. Drehmoment / Eff. torque (Nm) | 14 | 10 | 10 | 8,2 | 8,1 | 6,5 | 5,3 | 5,2 | 4,8 | 4,2 | 3,6 | 3,0 | 2,7 | 2,3 | 1,7 | 1,4 | 0,9 | |

☐ Nicht über max. zul. Drehmoment belasten! / Do not load above the max. permissible torque!

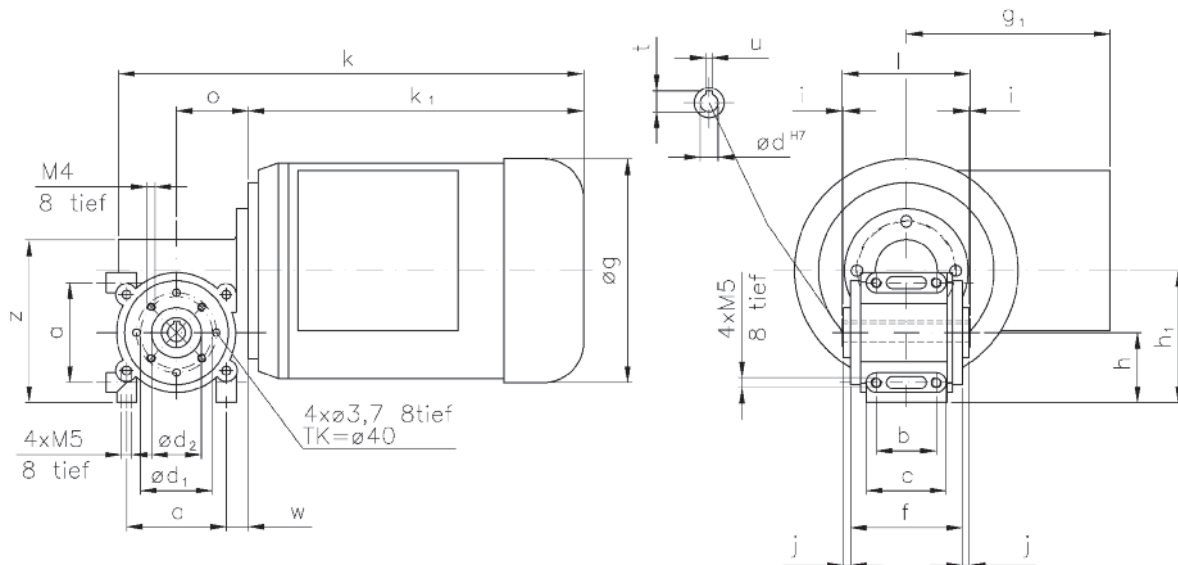
Typ/Type SN 18 H

Drehstrom Schneckengetriebe-Motoren Worm gear drives with three-phase motors

IP 54, 230/400 V, 50 Hz

Motor und Getriebe in Kugellagerung, Schnecken gehärtet und geschliffen, Schneckenräder aus Sonderbronze.
Ball bearings for motor and gear; worms hardened and ground; wormwheel made of special bronze alloy.

| Belastbarkeit der Abtriebswelle Loading capacity of the output shaft | |
|---|-------|
| radial/radially | 150 N |
| axial/axially | 100 N |



Maße ohne Toleranzangabe sind unverbindlich!
Dimensions without tolerances are not binding!

| Watt | Befestigungsmaße/Mounting dimensions | | | | | | | | | | Raummaße/Outline dimensions | | | | | | Wellenmaße/Shaft dimensions | | | | |
|--------|--------------------------------------|----|----|-----------------|-----------------|----|----|----------------|-----|----|-----------------------------|----------------|-----|----------------|----|----|-----------------------------|-----|----|------|---|
| | a | b | c | ød ₁ | ød ₂ | f | h | h ₁ | j | w | øg | g ₁ | k | k ₁ | o | z | ød | i | l | t | u |
| 45 | 50 | 30 | 40 | 36 | 25 | 56 | 35 | 66 | 3,5 | 11 | 107 | 87 | 187 | 122 | 36 | 82 | 9 | 0,5 | 64 | 10,4 | 3 |
| 90/120 | 50 | 30 | 40 | 36 | 25 | 56 | 35 | 66 | 3,5 | 11 | 112 | 102 | 233 | 168 | 36 | 82 | 9 | 0,5 | 64 | 10,4 | 3 |

Getriebedaten / Technical data of the gear

| Untersetzung i / Gear reduction i | 55 | 30 | 20 | 15 | 7 |
|---|----|----|----|----|----|
| max. zul. Drehmoment / max. permissible torque (Nm) | 13 | 12 | 12 | 13 | 12 |

unbelüftet / unventilated:

| Motordaten / Technical data of the motor | 45 Watt, 1400 Upm/rpm Gew. ca. 3,6 kg, ca. 0,18 A bei 400 V/weight approx. 3,6 kg; approx 0,18 A at 400 V Preis-Nr./Price No.: D 1804 | | | | |
|--|---|-----|-----|-----|-----|
| Getriebedrehzahl / Gear rotation speed (1/min) | 25 | 47 | 70 | 93 | 200 |
| eff. Drehmoment / Eff. torque (Nm) | 7,3 | 4,5 | 3,7 | 3,0 | 1,7 |

| Motordaten / Technical data of the motor | 90 Watt, 1400 Upm/rpm Gew. ca. 4,2 kg, ca. 0,45 A bei 400 V/weight approx. 4,2 kg; approx 0,45 A at 400 V Preis-Nr./Price No.: D 1805 | | | | |
|--|---|-----|-----|-----|-----|
| Getriebedrehzahl / Gear rotation speed (1/min) | 25 | 47 | 70 | 93 | 200 |
| eff. Drehmoment / Eff. torque (Nm) | 15 | 9,0 | 7,5 | 6,1 | 3,3 |

| Motordaten / Technical data of the motor | 120 Watt, 2800 Upm/rpm Gew. ca. 4,2 kg, ca. 0,5 A bei 400 V/weight approx. 4,2 kg; approx 0,5 A at 400 V Preis-Nr./Price No.: D 1806 | | | | |
|--|--|-----|-----|-----|-----|
| Getriebedrehzahl / Gear rotation speed (1/min) | 51 | 93 | 140 | 187 | 400 |
| eff. Drehmoment / Eff. torque (Nm) | 10 | 6,5 | 5,2 | 4,2 | 2,3 |

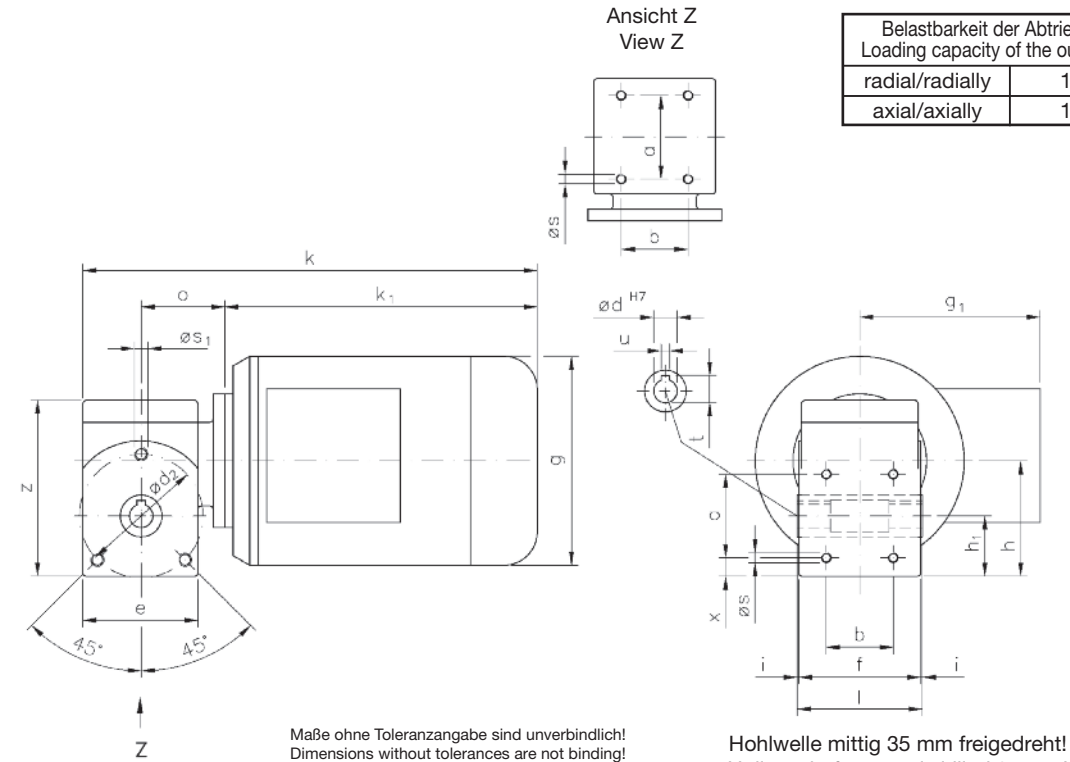
☐ Nicht über max. zul. Drehmoment belasten! / Do not load above the max. permissible torque!

Drehstrom Schneckengetriebe-Motoren Worm gear drives with three-phase motors

Typ/Type SN 14 H

IP 54, 230/400 V, 50 Hz

Motor und Getriebe in Kugellagerung, Schnecken gehärtet und geschliffen, Schneckenräder aus Sonderbronze.
Ball bearings for motor and gear; worms hardened and ground; wormwheel made of special bronze alloy.



| Watt | Befestigungsmaße/Mounting dimensions | | | | | | | | Raummaße/Outline dimensions | | | | | | | | Wellenmaße/Shaft dimensions | | | | |
|-------------|--------------------------------------|----|-----------------|----|----|----|----------------|-------------|-----------------------------|-----|----------------|-----|----------------|----|-------|---|-----------------------------|---|----|------|---|
| | a | b | ød ₂ | e | f | h | h ₁ | ø s | ø s ₁ | ø g | g ₁ | k | k ₁ | o | x | z | ø d | i | l | t | u |
| 120/180/250 | 50 | 40 | 74 | 69 | 73 | 69 | 36 | M6x10/M8x12 | 125 | 108 | 277 | 192 | 50 | 11 | 105,5 | | 14 | 1 | 75 | 16,3 | 5 |

Getriebedaten / Technical data of the gear

| Untersetzung i / Gear reduction i | 75 | 56 | 38 | 32 | 30 | 24 | 20 | 17 | 15 | 11 | 7 | 5 |
|---|----|----|----|----|----|----|----|----|----|----|----|----|
| max. zul. Drehmoment / max. permissible torque (Nm) | 11 | 12 | 17 | 16 | 15 | 16 | 15 | 17 | 16 | 16 | 15 | 13 |

| Motordaten / Technical data of the motor | 120 Watt, 1400 Upm/rpm <small>Gew. ca. 6,0 kg, ca. 0,5 A bei 400 V/weight approx. 6,0 kg; approx 0,5 A at 400 V</small> | | | | | | | | | | | | Preis-Nr./Price No.: D 1404 |
|--|---|----|----|----|----|----|-----|-----|-----|-----|-----|-----|-----------------------------|
| Getriebedrehzahl / Gear rotation speed (1/min) | 19 | 25 | 37 | 44 | 47 | 58 | 70 | 82 | 93 | 124 | 200 | 280 | |
| eff. Drehmoment / Eff. torque (Nm) | 15 | 14 | 13 | 13 | 11 | 10 | 9,2 | 8,6 | 7,6 | 6,2 | 4,2 | 3,2 | |

| Motordaten / Technical data of the motor | 180 Watt, 1400 Upm/rpm <small>Gew. ca. 6,4 kg, ca. 0,7 A bei 400 V/weight approx. 6,4 kg; approx 0,7 A at 400 V</small> | | | | | | | | | | | | Preis-Nr./Price No.: D 1405 |
|--|---|----|----|----|----|----|----|----|----|-----|-----|-----|-----------------------------|
| Getriebedrehzahl / Gear rotation speed (1/min) | 19 | 25 | 37 | 44 | 47 | 58 | 70 | 82 | 93 | 124 | 200 | 280 | |
| eff. Drehmoment / Eff. torque (Nm) | 23 | 21 | 20 | 19 | 17 | 15 | 14 | 13 | 11 | 9,3 | 6,4 | 4,8 | |

| Motordaten / Technical data of the motor | 250 Watt, 2800 Upm/rpm <small>Gew. ca. 6,5 kg, ca. 0,75 A bei 400 V/weight approx. 6,5 kg; approx 0,75 A at 400 V</small> | | | | | | | | | | | | Preis-Nr./Price No.: D 1406 |
|--|---|----|----|----|----|-----|-----|-----|-----|-----|-----|-----|-----------------------------|
| Getriebedrehzahl / Gear rotation speed (1/min) | 37 | 50 | 74 | 88 | 93 | 117 | 140 | 165 | 187 | 247 | 400 | 560 | |
| eff. Drehmoment / Eff. torque (Nm) | 18 | 16 | 15 | 14 | 13 | 11 | 10 | 9,6 | 8,3 | 6,8 | 4,6 | 3,5 | |

■ Nicht über max. zul. Drehmoment belasten! / Do not load above the max. permissible torque!

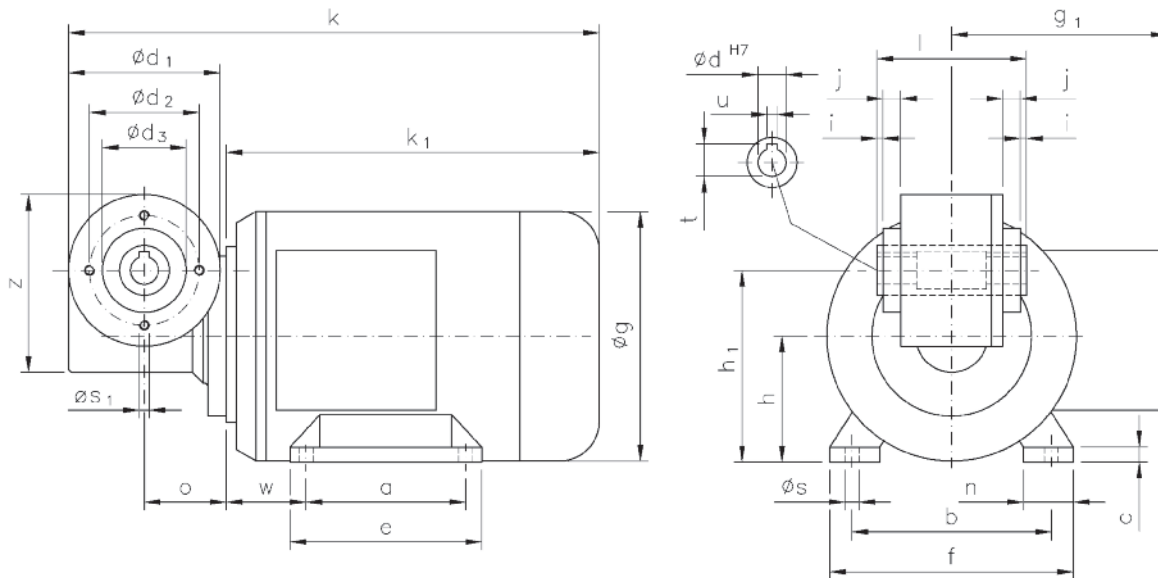
Typ/Type SN 3 BH

Drehstrom Schneckengetriebe-Motoren Worm gear drives with three-phase motors

IP 54, 230/400 V, 50 Hz

Motor und Getriebe in Kugellagerung, Schnecken gehärtet und geschliffen, Schneckenräder aus Sonderbronze.
Ball bearings for motor and gear; worms hardened and ground; wormwheel made of special bronze alloy.

| Belastbarkeit der Abtriebswelle Loading capacity of the output shaft | |
|---|-------|
| radial/radially | 150 N |
| axial/axially | 100 N |



Maße ohne Toleranzangabe sind unverbindlich!
Dimensions without tolerances are not binding!

Hohlwelle mittig 35 mm freigedreht!
Hollow shaft centred-drilled 35 mm!

| Watt | Befestigungsmaße/Mounting dimensions | | | | | | | | | | | | | Raummaße/Outline dimensions | | | | | Wellenmaße/Shaft dimensions | | | | | | | |
|-------------|--------------------------------------|-----|-----|-----------------|-----------------|-----------------|-----|-----|----|----------------|---|----|----|-----------------------------|----|-----|----------------|-----|-----------------------------|----|----|----|---|----|------|---|
| | a | b | c | Ød ₁ | Ød ₂ | Ød ₃ | e | f | h | h ₁ | j | n | Øs | Øs ₁ | w | Øg | g ₁ | k | k ₁ | o | z | Ød | i | l | t | u |
| 120/180/250 | 80 | 100 | 7,5 | 76 | 55 | 42 | 105 | 126 | 63 | 96 | 9 | 25 | 7 | M5x6 | 40 | 125 | 108 | 271 | 192 | 41 | 89 | 14 | 3 | 75 | 16,3 | 5 |

Getriebedaten / Technical data of the gear

| Untersetzung i / Gear reduction i | 75 | 56 | 38 | 32 | 30 | 24 | 20 | 17 | 15 | 11 | 7 | 5 |
|---|----|----|----|----|----|----|----|----|----|----|----|----|
| max. zul. Drehmoment / max. permissible torque (Nm) | 11 | 12 | 17 | 16 | 15 | 16 | 15 | 17 | 16 | 16 | 15 | 13 |

| Motordaten / Technical data of the motor | 120 Watt, 1400 Upm/rpm Gew. ca. 6,0 kg, ca. 0,5 A bei 400 V/weight approx. 6,0 kg; approx 0,5 A at 400 V | | | | | | | | | | | | Preis-Nr./Price No.: D 316 |
|--|--|----|----|----|----|----|-----|-----|-----|-----|-----|-----|----------------------------|
| Getriebedrehzahl / Gear rotation speed (1/min) | 19 | 25 | 37 | 44 | 47 | 58 | 70 | 82 | 93 | 124 | 200 | 280 | |
| eff. Drehmoment / Eff. torque (Nm) | 15 | 14 | 13 | 13 | 11 | 10 | 9,2 | 8,6 | 7,6 | 6,2 | 4,2 | 3,2 | |

| Motordaten / Technical data of the motor | 180 Watt, 1400 Upm/rpm Gew. ca. 6,4 kg, ca. 0,7 A bei 400 V/weight approx. 6,4 kg; approx 0,7 A at 400 V | | | | | | | | | | | | Preis-Nr./Price No.: D 317 |
|--|--|----|----|----|----|----|----|----|----|-----|-----|-----|----------------------------|
| Getriebedrehzahl / Gear rotation speed (1/min) | 19 | 25 | 37 | 44 | 47 | 58 | 70 | 82 | 93 | 124 | 200 | 280 | |
| eff. Drehmoment / Eff. torque (Nm) | 23 | 21 | 20 | 19 | 17 | 15 | 14 | 13 | 11 | 9,3 | 6,4 | 4,8 | |

| Motordaten / Technical data of the motor | 250 Watt, 2800 Upm/rpm Gew. ca. 6,5 kg, ca. 0,75 A bei 400 V/weight approx. 6,5 kg; approx 0,75 A at 400 V | | | | | | | | | | | | Preis-Nr./Price No.: D 318 |
|--|--|----|----|----|----|-----|-----|-----|-----|-----|-----|-----|----------------------------|
| Getriebedrehzahl / Gear rotation speed (1/min) | 37 | 50 | 74 | 88 | 93 | 117 | 140 | 165 | 187 | 247 | 400 | 560 | |
| eff. Drehmoment / Eff. torque (Nm) | 18 | 16 | 15 | 14 | 13 | 11 | 10 | 9,6 | 8,3 | 6,8 | 4,6 | 3,5 | |

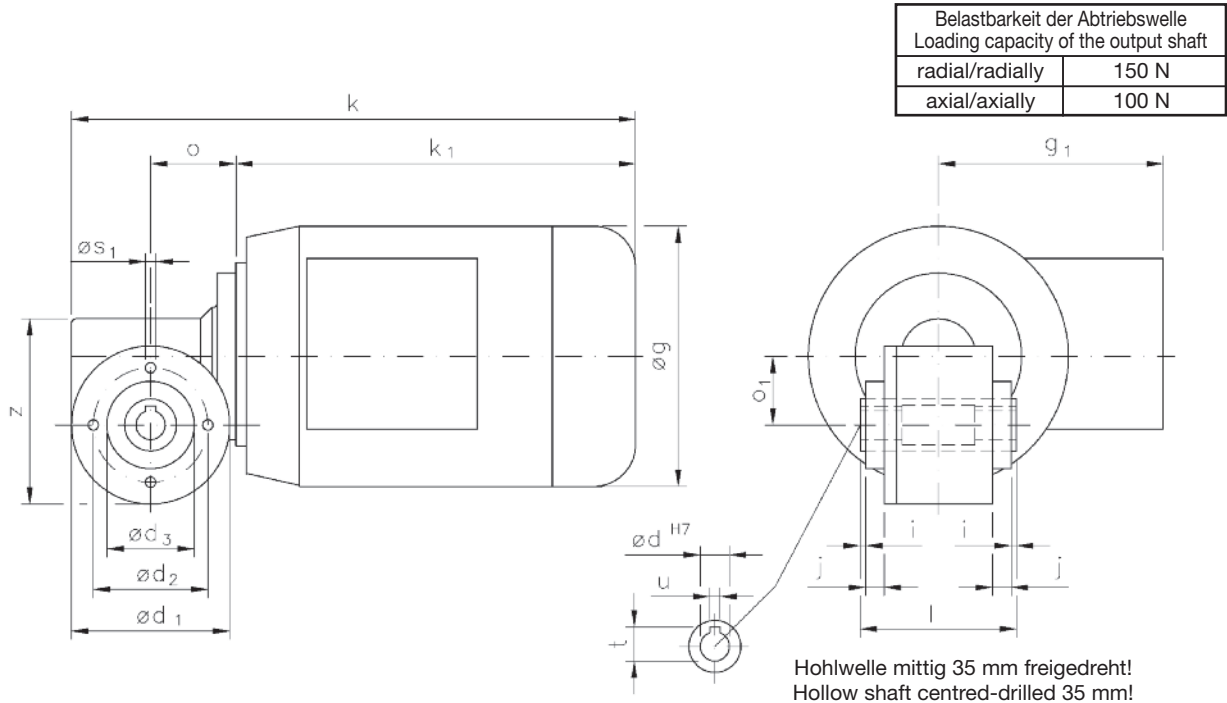
■ Nicht über max. zul. Drehmoment belasten! / Do not load above the max. permissible torque!

Drehstrom Schneckengetriebe-Motoren Worm gear drives with three-phase motors

Typ/Type SN 3 BFH

IP 54, 230/400 V, 50 Hz

Motor und Getriebe in Kugellagerung, Schnecken gehärtet und geschliffen, Schneckenräder aus Sonderbronze.
Ball bearings for motor and gear; worms hardened and ground; wormwheel made of special bronze alloy.



Maße ohne Toleranzangabe sind unverbindlich!
Dimensions without tolerances are not binding!

| Watt | Befestigungsmaße/Mounting dimensions | | | | | Raummaße/Outline dimensions | | | | | | | | Wellenmaße/Shaft dimensions | | | | |
|-------------|--------------------------------------|-----------------|-----------------|---|-----------------|-----------------------------|----------------|-----|----------------|----|----------------|----|----|-----------------------------|----|---|------|---|
| | ød ₁ | ød ₂ | ød ₃ | j | øS ₁ | øg | g ₁ | k | k ₁ | o | o ₁ | z | ød | i | l | t | u | |
| 120/180/250 | 76 | 55 | 42 | 9 | M5x6 | 125 | 108 | 271 | 192 | 41 | 33 | 89 | 14 | 3 | 75 | | 16,3 | 5 |

Getriebedaten / Technical data of the gear

| Untersetzung i / Gear reduction i | 75 | 56 | 38 | 32 | 30 | 24 | 20 | 17 | 15 | 11 | 7 | 5 |
|---|----|----|----|----|----|----|----|----|----|----|----|----|
| max. zul. Drehmoment / max. permissible torque (Nm) | 11 | 12 | 17 | 16 | 15 | 16 | 15 | 17 | 16 | 16 | 15 | 13 |

| Motordaten / Technical data of the motor | 120 Watt, 1400 Upm/rpm <small>Gew. ca. 6,0 kg, ca. 0,5 A bei 400 V/weight approx. 6,0 kg; approx. 0,5 A at 400 V</small> | | | | | | | | | | | | Preis-Nr./Price No.: D 322 |
|--|--|----|----|----|----|----|-----|-----|-----|-----|-----|-----|----------------------------|
| Getriebedrehzahl / Gear rotation speed (1/min) | 19 | 25 | 37 | 44 | 47 | 58 | 70 | 82 | 93 | 124 | 200 | 280 | |
| eff. Drehmoment / Eff. torque (Nm) | 15 | 14 | 13 | 13 | 11 | 10 | 9,2 | 8,6 | 7,6 | 6,2 | 4,2 | 3,2 | |

| Motordaten / Technical data of the motor | 180 Watt, 1400 Upm/rpm <small>Gew. ca. 6,4 kg, ca. 0,7 A bei 400 V/weight approx. 6,4 kg; approx. 0,7 A at 400 V</small> | | | | | | | | | | | | Preis-Nr./Price No.: D 323 |
|--|--|----|----|----|----|----|----|----|----|-----|-----|-----|----------------------------|
| Getriebedrehzahl / Gear rotation speed (1/min) | 19 | 25 | 37 | 44 | 47 | 58 | 70 | 82 | 93 | 124 | 200 | 280 | |
| eff. Drehmoment / Eff. torque (Nm) | 23 | 21 | 20 | 19 | 17 | 15 | 14 | 13 | 11 | 9,3 | 6,4 | 4,8 | |

| Motordaten / Technical data of the motor | 250 Watt, 2800 Upm/rpm <small>Gew. ca. 6,5 kg, ca. 0,75 A bei 400 V/weight approx. 6,5 kg; approx. 0,75 A at 400 V</small> | | | | | | | | | | | | Preis-Nr./Price No.: D 324 |
|--|--|----|----|----|----|-----|-----|-----|-----|-----|-----|-----|----------------------------|
| Getriebedrehzahl / Gear rotation speed (1/min) | 37 | 50 | 74 | 88 | 93 | 117 | 140 | 165 | 187 | 247 | 400 | 560 | |
| eff. Drehmoment / Eff. torque (Nm) | 18 | 16 | 15 | 14 | 13 | 11 | 10 | 9,6 | 8,3 | 6,8 | 4,6 | 3,5 | |

☐ Nicht über max. zul. Drehmoment belasten! / Do not load above the max. permissible torque!

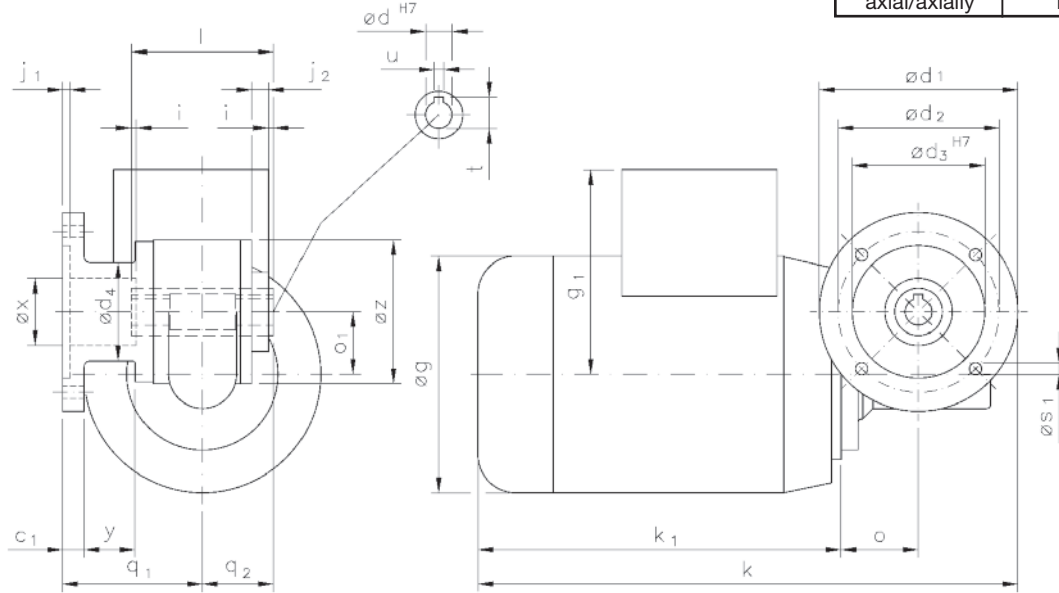
Typ/Type SN 3 BHFL

Drehstrom Schneckengetriebe-Motoren Worm gear drives with three-phase motors

IP 54, 230/400 V, 50 Hz

Motor und Getriebe in Kugellagerung, Schnecken gehärtet und geschliffen, Schneckenräder aus Sonderbronze.
Ball bearings for motor and gear; worms hardened and ground; wormwheel made of special bronze alloy.

| Belastbarkeit der Abtriebswelle Loading capacity of the output shaft | |
|---|-------|
| radial/radially | 150 N |
| axial/axially | 100 N |



Hohlwelle mittig 35 mm freigebohrt!
Hollow shaft centred-drilled 35 mm!

Maße ohne Toleranzangabe sind unverbindlich!
Dimensions without tolerances are not binding!

| Watt | Befestigungsmaße/Mounting dimensions | | | | | | | | Raummaße/Outline dimensions | | | | | | | | Wellenmaße/Shaft dimensions | | | | | | | | |
|-------------|--------------------------------------|-----------------|-----------------|-----------------|-----------------|----------------|----------------|-----------------|-----------------------------|----------------|-------|----------------|----|----------------|----------------|----------------|-----------------------------|----|----------------|----------------|---|----|------|---|--|
| | c ₁ | ød ₁ | ød ₂ | ød ₃ | ød ₄ | j ₁ | j ₂ | ø _{s1} | ø _g | g ₁ | k | k ₁ | o | ø ₁ | q ₁ | q ₂ | ø _x | y | ø _z | ø _d | i | l | t | u | |
| 120/180/250 | 12 | 105 | 85 | 70 | 52 | 4 | 9 | 6,5 | 125 | 108 | 285,5 | 192 | 41 | 33 | 74 | 37,5 | 35 | 27 | 76 | 14 | 3 | 75 | 16,3 | 5 | |

Getriebedaten / Technical data of the gear

| Untersetzung i / Gear reduction i | 75 | 56 | 38 | 32 | 30 | 24 | 20 | 17 | 15 | 11 | 7 | 5 |
|---|----|----|----|----|----|----|----|----|----|----|----|----|
| max. zul. Drehmoment / max. permissible torque (Nm) | 11 | 12 | 17 | 16 | 15 | 16 | 15 | 17 | 16 | 16 | 15 | 13 |

| Motordaten / Technical data of the motor | 120 Watt, 1400 Upm/rpm Gew. ca. 6,0 kg, ca. 0,5 A bei 400 V/weight approx. 6,0 kg; approx. 0,5 A at 400 V Preis-Nr./Price No.: D 328 | | | | | | | | | | | |
|--|--|----|----|----|----|----|-----|-----|-----|-----|-----|-----|
| Getriebedrehzahl / Gear rotation speed (1/min) | 19 | 25 | 37 | 44 | 47 | 58 | 70 | 82 | 93 | 124 | 200 | 280 |
| eff. Drehmoment / Eff. torque (Nm) | 15 | 14 | 13 | 13 | 11 | 10 | 9,2 | 8,6 | 7,6 | 6,2 | 4,2 | 3,2 |

| Motordaten / Technical data of the motor | 180 Watt, 1400 Upm/rpm Gew. ca. 6,4 kg, ca. 0,7 A bei 400 V/weight approx. 6,4 kg; approx. 0,7 A at 400 V Preis-Nr./Price No.: D 329 | | | | | | | | | | | |
|--|--|----|----|----|----|----|----|----|----|-----|-----|-----|
| Getriebedrehzahl / Gear rotation speed (1/min) | 19 | 25 | 37 | 44 | 47 | 58 | 70 | 82 | 93 | 124 | 200 | 280 |
| eff. Drehmoment / Eff. torque (Nm) | 23 | 21 | 20 | 19 | 17 | 15 | 14 | 13 | 11 | 9,3 | 6,4 | 4,8 |

| Motordaten / Technical data of the motor | 250 Watt, 2800 Upm/rpm Gew. ca. 6,5 kg, ca. 0,75 A bei 400 V/weight approx. 6,5 kg; approx. 0,75 A at 400 V Preis-Nr./Price No.: D 330 | | | | | | | | | | | |
|--|--|----|----|----|----|-----|-----|-----|-----|-----|-----|-----|
| Getriebedrehzahl / Gear rotation speed (1/min) | 37 | 50 | 74 | 88 | 93 | 117 | 140 | 165 | 187 | 247 | 400 | 560 |
| eff. Drehmoment / Eff. torque (Nm) | 18 | 16 | 15 | 14 | 13 | 11 | 10 | 9,6 | 8,3 | 6,8 | 4,6 | 3,5 |

■ Nicht über max. zul. Drehmoment belasten! / Do not load above the max. permissible torque!

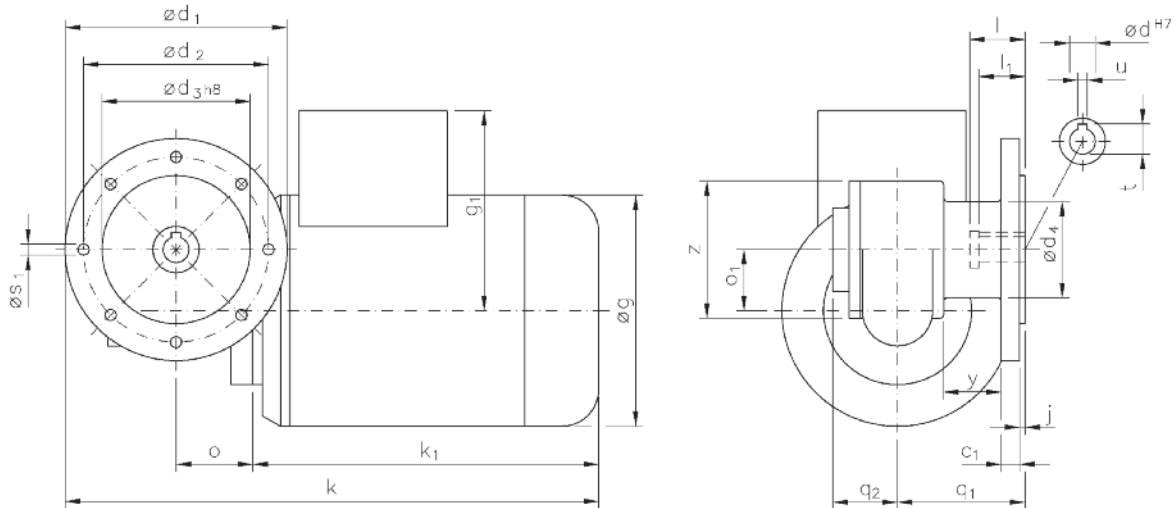
Drehstrom Schneckengetriebe-Motoren Worm gear drives with three-phase motors

Typ/Type SN 3 FH

IP 54, 230/400 V, 50 Hz

Motor und Getriebe in Kugellagerung, Schnecken gehärtet und geschliffen, Schneckenräder aus Sonderbronze.
Ball bearings for motor and gear; worms hardened and ground; wormwheel made of special bronze alloy.

| Belastbarkeit der Abtriebswelle Loading capacity of the output shaft | |
|---|-------|
| radial/radially | 150 N |
| axial/axially | 100 N |



Maße ohne Toleranzangabe sind unverbindlich!
Dimensions without tolerances are not binding!

| Watt | Befestigungsmaße/Mounting dimensions | | | | | | | Raummaße/Outline dimensions | | | | | | | | | | Wellenmaße/Shaft dimensions | | | | |
|-------------|--------------------------------------|-----------------|-----------------|-----------------|-----------------|---|-----------------|-----------------------------|----------------|-------|----------------|------|----------------|----------------|----------------|----|----|-----------------------------|----|----------------|------|---|
| | c ₁ | ød ₁ | ød ₂ | ød ₃ | ød ₄ | j | øS ₁ | øg | g ₁ | k | k ₁ | o | o ₁ | q ₁ | q ₂ | y | z | ød | l | l ₁ | t | u |
| 120/180/250 | 10 | 120 | 100 | 80 | 52 | 3 | M6 | 125 | 108 | 293,5 | 192 | 41,5 | 33 | 69 | 35 | 30 | 74 | 14 | 30 | 25 | 16,3 | 5 |

Getriebedaten / Technical data of the gear

| Untersetzung i / Gear reduction i | 75 | 56 | 38 | 32 | 30 | 24 | 20 | 17 | 15 | 11 | 7 | 5 |
|---|----|----|----|----|----|----|----|----|----|----|----|----|
| max. zul. Drehmoment / max. permissible torque (Nm) | 11 | 12 | 17 | 16 | 15 | 16 | 15 | 17 | 16 | 16 | 15 | 13 |

| Motordaten / Technical data of the motor | 120 Watt, 1400 Upm/rpm <small>Gew. ca. 5,7 kg, ca. 0,5 A bei 400 V/weight approx 5,7 kg; approx. 0,5 A at 400 V</small> | | | | | | | | | | | | Preis-Nr./Price No.: D 319 | |
|--|---|----|----|----|----|----|-----|-----|-----|-----|-----|-----|----------------------------|--|
| Getriebedrehzahl / Gear rotation speed (1/min) | 19 | 25 | 37 | 44 | 47 | 58 | 70 | 82 | 93 | 124 | 200 | 280 | | |
| eff. Drehmoment / Eff. torque (Nm) | 15 | 14 | 13 | 13 | 11 | 10 | 9,2 | 8,6 | 7,6 | 6,2 | 4,2 | 3,2 | | |

| Motordaten / Technical data of the motor | 180 Watt, 1400 Upm/rpm <small>Gew. ca. 6,1 kg, ca. 0,7 A bei 400 V/weight approx 6,1 kg; approx. 0,7 A at 400 V</small> | | | | | | | | | | | | Preis-Nr./Price No.: D 320 | |
|--|---|----|----|----|----|----|----|----|----|-----|-----|-----|----------------------------|--|
| Getriebedrehzahl / Gear rotation speed (1/min) | 19 | 25 | 37 | 44 | 47 | 58 | 70 | 82 | 93 | 124 | 200 | 280 | | |
| eff. Drehmoment / Eff. torque (Nm) | 23 | 21 | 20 | 19 | 17 | 15 | 14 | 13 | 11 | 9,3 | 6,4 | 4,8 | | |

| Motordaten / Technical data of the motor | 250 Watt, 2800 Upm/rpm <small>Gew. ca. 6,2 kg, ca. 0,75 A bei 400 V/weight approx 6,2 kg; approx. 0,75 A at 400 V</small> | | | | | | | | | | | | Preis-Nr./Price No.: D 321 | |
|--|---|----|----|----|----|-----|-----|-----|-----|-----|-----|-----|----------------------------|--|
| Getriebedrehzahl / Gear rotation speed (1/min) | 37 | 50 | 74 | 88 | 93 | 117 | 140 | 165 | 187 | 247 | 400 | 560 | | |
| eff. Drehmoment / Eff. torque (Nm) | 18 | 16 | 15 | 14 | 13 | 11 | 10 | 9,6 | 8,3 | 6,8 | 4,6 | 3,5 | | |

☐ Nicht über max. zul. Drehmoment belasten! / Do not load above the max. permissible torque!

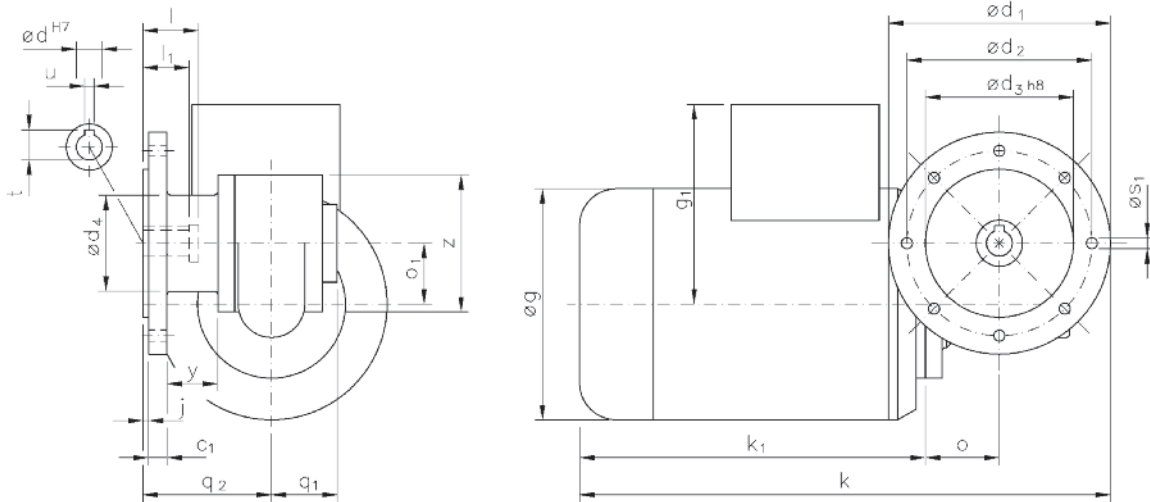
Typ/Type SN 3 FLH

Drehstrom Schneckengetriebe-Motoren Worm gear drives with three-phase motors

IP 54, 230/400 V, 50 Hz

Motor und Getriebe in Kugellagerung, Schnecken gehärtet und geschliffen, Schneckenräder aus Sonderbronze.
Ball bearings for motor and gear; worms hardened and ground; wormwheel made of special bronze alloy.

| Belastbarkeit der Abtriebswelle Loading capacity of the output shaft | |
|---|-------|
| radial/radially | 150 N |
| axial/axially | 100 N |



Maße ohne Toleranzangabe sind unverbindlich!
Dimensions without tolerances are not binding!

| Watt | Befestigungsmaße/Mounting dimensions | | | | | | | Raummaße/Outline dimensions | | | | | | | | | | Wellenmaße/Shaft dimensions | | | | |
|-------------|--------------------------------------|-----------------|-----------------|-----------------|-----------------|---|-----------------|-----------------------------|----------------|-----|----------------|----|----------------|----------------|----------------|----|----|-----------------------------|----|----------------|------|---|
| | c ₁ | ød ₁ | ød ₂ | ød ₃ | ød ₄ | j | ø _{s1} | øg | g ₁ | k | k ₁ | o | o ₁ | q ₁ | q ₂ | y | z | ød | l | l ₁ | t | u |
| 120/180/250 | 10 | 120 | 100 | 80 | 52 | 3 | M6 | 125 | 108 | 292 | 192 | 40 | 33 | 35 | 69,5 | 27 | 74 | 14 | 30 | 25 | 16,3 | 5 |

Getriebedaten / Technical data of the gear

| Untersetzung i / Gear reduction i | 75 | 56 | 38 | 32 | 30 | 24 | 20 | 17 | 15 | 11 | 7 | 5 |
|---|----|----|----|----|----|----|----|----|----|----|----|----|
| max. zul. Drehmoment / max. permissible torque (Nm) | 11 | 12 | 17 | 16 | 15 | 16 | 15 | 17 | 16 | 16 | 15 | 13 |

| Motordaten / Technical data of the motor | 120 Watt, 1400 Upm/rpm Gew. ca. 5,7 kg, ca. 0,5 A bei 400 V/weight approx. 5,7 kg; approx. 0,5 A at 400 V | | | | | | | | | | | | Preis-Nr./Price No.: D 325 |
|--|---|----|----|----|----|----|-----|-----|-----|-----|-----|-----|----------------------------|
| Getriebedrehzahl / Gear rotation speed (1/min) | 19 | 25 | 37 | 44 | 47 | 58 | 70 | 82 | 93 | 124 | 200 | 280 | |
| eff. Drehmoment / Eff. torque (Nm) | 15 | 14 | 13 | 13 | 11 | 10 | 9,2 | 8,6 | 7,6 | 6,2 | 4,2 | 3,2 | |

| Motordaten / Technical data of the motor | 180 Watt, 1400 Upm/rpm Gew. ca. 6,1 kg, ca. 0,7 A bei 400 V/weight approx. 6,1 kg; approx. 0,7 A at 400 V | | | | | | | | | | | | Preis-Nr./Price No.: D 326 |
|--|---|----|----|----|----|----|----|----|----|-----|-----|-----|----------------------------|
| Getriebedrehzahl / Gear rotation speed (1/min) | 19 | 25 | 37 | 44 | 47 | 58 | 70 | 82 | 93 | 124 | 200 | 280 | |
| eff. Drehmoment / Eff. torque (Nm) | 23 | 21 | 20 | 19 | 17 | 15 | 14 | 13 | 11 | 9,3 | 6,4 | 4,8 | |

| Motordaten / Technical data of the motor | 250 Watt, 2800 Upm/rpm Gew. ca. 6,2 kg, ca. 0,75 A bei 400 V/weight approx. 6,2 kg; approx. 0,75 A at 400 V | | | | | | | | | | | | Preis-Nr./Price No.: D 327 |
|--|---|----|----|----|----|-----|-----|-----|-----|-----|-----|-----|----------------------------|
| Getriebedrehzahl / Gear rotation speed (1/min) | 37 | 50 | 74 | 88 | 93 | 117 | 140 | 165 | 187 | 247 | 400 | 560 | |
| eff. Drehmoment / Eff. torque (Nm) | 18 | 16 | 15 | 14 | 13 | 11 | 10 | 9,6 | 8,3 | 6,8 | 4,6 | 3,5 | |

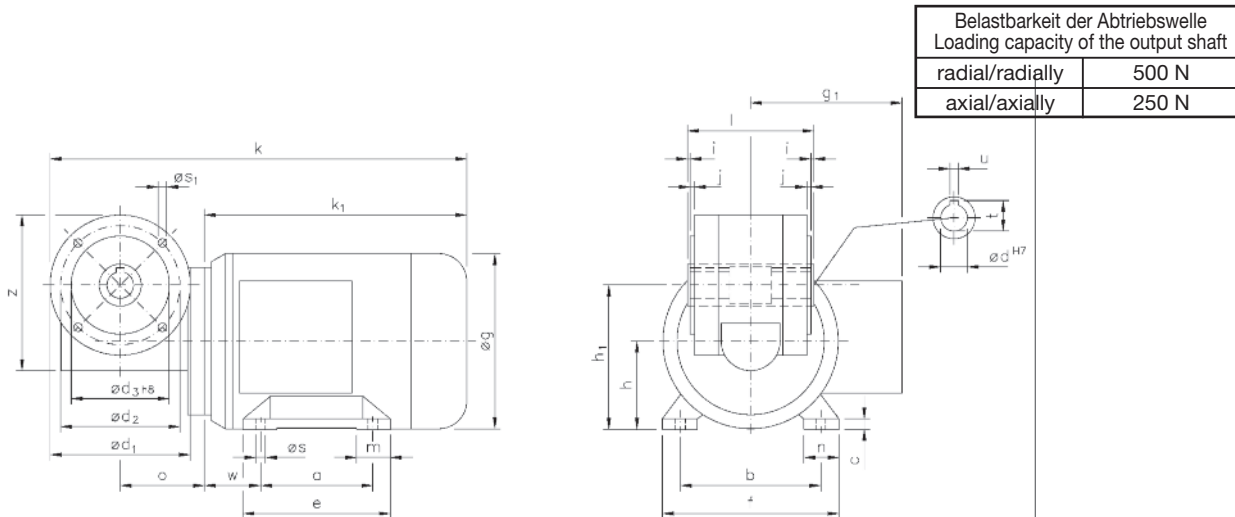
☐ Nicht über max. zul. Drehmoment belasten! / Do not load above the max. permissible torque!

Drehstrom Schneckengetriebe-Motoren Worm gear drives with three-phase motors

Typ/Type SN 9 BH

IP 54, 230/400 V, 50 Hz

Motor und Getriebe in Kugellagerung, Schnecken gehärtet und geschliffen, Schneckenräder aus Sonderbronze.
Ball bearings for motor and gear; worms hardened and ground; wormwheel made of special bronze alloy.



Maße ohne Toleranzangabe sind unverbindlich!
Dimensions without tolerances are not binding!

Auch möglich: $\varnothing s_1 = M8$
Also possible: $\varnothing s_1 = M8$

Hohlwelle mittig 30 mm freigebohrt!
Hollow shaft centred-drilled 30 mm!

| Watt | Befestigungsmaße/Mounting dimensions | | | | | | | | | | | | | | Raummaße/Outline dimensions | | | | | | Wellenmaße/Shaft dimensions | | | | | |
|---------|--------------------------------------|-----|-----|-------------------|-------------------|-------------------|-----|-----|----|-------|---|----|----|-------------------|-----------------------------|-----------------|-------|-----|-------|----|-----------------------------|-----------------|---|----|------|---|
| | a | b | c | $\varnothing d_1$ | $\varnothing d_2$ | $\varnothing d_3$ | e | f | h | h_1 | j | m | n | $\varnothing s_1$ | w | $\varnothing g$ | g_1 | k | k_1 | o | z | $\varnothing d$ | i | l | t | u |
| 120/180 | 80 | 100 | 7,5 | 100 | 85 | 70 | 105 | 126 | 63 | 103 | 3 | / | 25 | M6 | 40 | 125 | 108 | 297 | 187 | 60 | 111 | 19 | 2 | 90 | 21,8 | 6 |
| 250/370 | 90 | 112 | 8 | 100 | 85 | 70 | 115 | 145 | 71 | 111 | 3 | 24 | 29 | M6 | 45 | 140 | 114 | 327 | 217 | 60 | 111 | 19 | 2 | 90 | 21,8 | 6 |

Getriebedaten / Technical data of the gear

| Untersetzung i / Gear reduction i | 80 | 75 | 70 | 60 | 50 | 40 | 30 | 25 | 20 | 15 | 12 | 10 | 8 | 7 |
|---|----|----|----|----|----|----|----|----|----|----|----|----|----|----|
| max. zul. Drehmoment / max. permissible torque (Nm) | 24 | 23 | 29 | 23 | 32 | 34 | 36 | 29 | 35 | 34 | 30 | 35 | 33 | 35 |

| Motordaten / Technical data of the motor | 120 Watt, 1400 Upm/rpm <small>Gew. ca. 6,5 kg, ca. 0,5 A bei 400 V/weight approx. 6,5 kg; approx. 0,5 A at 400 V</small> | | | | | | | | | | | | | | Preis-Nr./Price No.: D 921 | |
|--|--|----|----|----|----|----|----|----|----|-----|-----|-----|-----|-----|----------------------------|--|
| Getriebedrehzahl / Gear rotation speed (1/min) | 18 | 19 | 20 | 23 | 28 | 35 | 47 | 56 | 70 | 93 | 117 | 140 | 175 | 207 | | |
| eff. Drehmoment / Eff. torque (Nm) | 20 | 17 | 21 | 14 | 18 | 15 | 13 | 11 | 10 | 8,0 | 6,6 | 6,1 | 4,9 | 4,3 | | |

| Motordaten / Technical data of the motor | 180 Watt, 1400 Upm/rpm <small>Gew. ca. 6,9 kg, ca. 0,7 A bei 400 V/weight approx. 6,9 kg; approx. 0,7 A at 400 V</small> | | | | | | | | | | | | | | Preis-Nr./Price No.: D 922 | |
|--|--|----|----|----|----|----|----|----|----|----|-----|-----|-----|-----|----------------------------|--|
| Getriebedrehzahl / Gear rotation speed (1/min) | 18 | 19 | 20 | 23 | 28 | 35 | 47 | 56 | 70 | 93 | 117 | 140 | 175 | 207 | | |
| eff. Drehmoment / Eff. torque (Nm) | 29 | 25 | 32 | 21 | 27 | 23 | 20 | 17 | 15 | 12 | 10 | 9,1 | 7,4 | 6,5 | | |

| Motordaten / Technical data of the motor | 250 Watt, 1400 Upm/rpm <small>Gew. ca. 8,2 kg, ca. 0,8 A bei 400 V/weight approx. 8,2 kg; approx. 0,8 A at 400 V</small> | | | | | | | | | | | | | | Preis-Nr./Price No.: D 923 | |
|--|--|----|----|----|----|----|----|----|----|----|-----|-----|-----|-----|----------------------------|--|
| Getriebedrehzahl / Gear rotation speed (1/min) | 18 | 19 | 20 | 23 | 28 | 35 | 47 | 56 | 70 | 93 | 117 | 140 | 175 | 207 | | |
| eff. Drehmoment / Eff. torque (Nm) | 41 | 35 | 44 | 30 | 38 | 31 | 27 | 23 | 21 | 17 | 14 | 13 | 10 | 9,0 | | |

| Motordaten / Technical data of the motor | 370 Watt, 1400 Upm/rpm <small>Gew. ca. 9,2 kg, ca. 1,4 A bei 400 V/weight approx. 9,2 kg; approx. 1,4 A at 400 V</small> | | | | | | | | | | | | | | Preis-Nr./Price No.: D 924 | |
|--|--|----|----|----|----|----|----|----|----|----|-----|-----|-----|-----|----------------------------|--|
| Getriebedrehzahl / Gear rotation speed (1/min) | 18 | 19 | 20 | 23 | 28 | 35 | 47 | 56 | 70 | 93 | 117 | 140 | 175 | 207 | | |
| eff. Drehmoment / Eff. torque (Nm) | 61 | 51 | 65 | 44 | 56 | 46 | 40 | 34 | 32 | 25 | 20 | 19 | 15 | 13 | | |

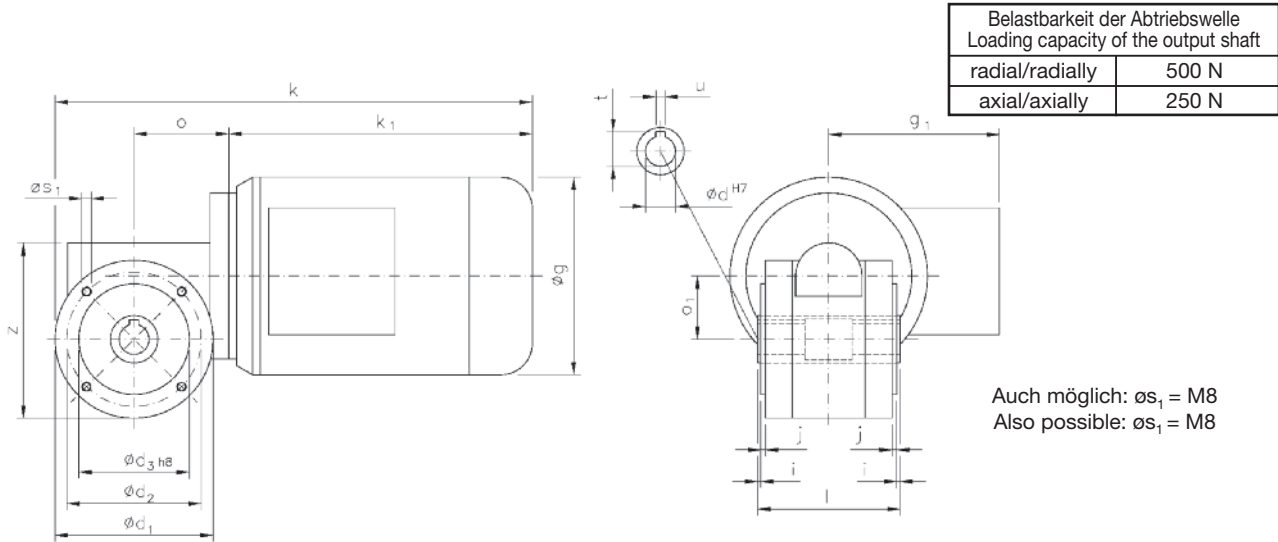
☐ Nicht über max. zul. Drehmoment belasten! / Do not load above the max. permissible torque!

Typ/Type SN 9 BFH

Drehstrom Schneckengetriebe-Motoren Worm gear drives with three-phase motors

IP 54, 230/400 V, 50 Hz

Motor und Getriebe in Kugellagerung, Schnecken gehärtet und geschliffen, Schneckenräder aus Sonderbronze.
Ball bearings for motor and gear; worms hardened and ground; wormwheel made of special bronze alloy.



Maße ohne Toleranzangabe sind unverbindlich!
Dimensions without tolerances are not binding!

Mit Drehmomentstütze lieferbar!
With torque support available!

Hohlwelle mittig 35 mm freigedreht!
Hollow shaft centred-drilled 35 mm!

| | | Befestigungsmaße/Mounting dimensions | | | | | Raummaße/Outline dimensions | | | | | | Wellenmaße/Shaft dimensions | | | | | | | | | |
|---------|--|--------------------------------------|-------------------|-------------------|---|-------------------|-----------------------------|-----------------|-------|-----|-------|----|-----------------------------|-----|--|--|-----------------|---|----|--|------|---|
| Watt | | $\varnothing d_1$ | $\varnothing d_2$ | $\varnothing d_3$ | j | $\varnothing s_1$ | | $\varnothing g$ | g_1 | k | k_1 | o | $\varnothing o_1$ | z | | | $\varnothing d$ | i | l | | t | u |
| 120/180 | | 100 | 85 | 70 | 3 | M6 | | 125 | 108 | 302 | 192 | 60 | 40 | 111 | | | 19 | 2 | 90 | | 21,8 | 6 |
| 250/370 | | 100 | 85 | 70 | 3 | M6 | | 140 | 114 | 327 | 217 | 60 | 40 | 111 | | | 19 | 2 | 90 | | 21,8 | 6 |

Getriebedaten / Technical data of the gear

| Untersetzung i / Gear reduction i | 80 | 75 | 70 | 60 | 50 | 40 | 30 | 25 | 20 | 15 | 12 | 10 | 8 | 7 |
|---|----|----|----|----|----|----|----|----|----|----|----|----|----|----|
| max. zul. Drehmoment / max. permissible torque (Nm) | 24 | 23 | 29 | 23 | 32 | 34 | 36 | 29 | 35 | 34 | 30 | 35 | 33 | 35 |

| Motordaten / Technical data of the motor | 120 Watt, 1400 Upm/rpm Gew. ca. 6,5 kg, ca. 0,5 A bei 400 V/weight approx. 6,5 kg; approx. 0,5 A at 400 V | | | | | | | | | | | | | Preis-Nr./Price No.: D 925 | |
|--|---|----|----|----|----|----|----|----|----|-----|-----|-----|-----|----------------------------|--|
| Getriebedrehzahl / Gear rotation speed (1/min) | 18 | 19 | 20 | 23 | 28 | 35 | 47 | 56 | 70 | 93 | 117 | 140 | 175 | 207 | |
| eff. Drehmoment / Eff. torque (Nm) | 20 | 17 | 21 | 14 | 18 | 15 | 13 | 11 | 10 | 8,0 | 6,6 | 6,1 | 4,9 | 4,3 | |

| Motordaten / Technical data of the motor | 180 Watt, 1400 Upm/rpm Gew. ca. 6,9 kg, ca. 0,7 A bei 400 V/weight approx. 6,9 kg; approx. 0,7 A at 400 V | | | | | | | | | | | | | Preis-Nr./Price No.: D 926 | |
|--|---|----|----|----|----|----|----|----|----|----|-----|-----|-----|----------------------------|--|
| Getriebedrehzahl / Gear rotation speed (1/min) | 18 | 19 | 20 | 23 | 28 | 35 | 47 | 56 | 70 | 93 | 117 | 140 | 175 | 207 | |
| eff. Drehmoment / Eff. torque (Nm) | 29 | 25 | 32 | 21 | 27 | 23 | 20 | 17 | 15 | 12 | 10 | 9,1 | 7,4 | 6,5 | |

| Motordaten / Technical data of the motor | 250 Watt, 1400 Upm/rpm Gew. ca. 8,2 kg, ca. 0,8 A bei 400 V/weight approx. 8,2 kg; approx. 0,8 A at 400 V | | | | | | | | | | | | | Preis-Nr./Price No.: D 927 | |
|--|---|----|----|----|----|----|----|----|----|----|-----|-----|-----|----------------------------|--|
| Getriebedrehzahl / Gear rotation speed (1/min) | 18 | 19 | 20 | 23 | 28 | 35 | 47 | 56 | 70 | 93 | 117 | 140 | 175 | 207 | |
| eff. Drehmoment / Eff. torque (Nm) | 41 | 35 | 44 | 30 | 38 | 31 | 27 | 23 | 21 | 17 | 14 | 13 | 10 | 9,0 | |

| Motordaten / Technical data of the motor | 370 Watt, 1400 Upm/rpm Gew. ca. 9,2 kg, ca. 1,4 A bei 400 V/weight approx. 9,2 kg; approx. 1,4 A at 400 V | | | | | | | | | | | | | Preis-Nr./Price No.: D 928 | |
|--|---|----|----|----|----|----|----|----|----|----|-----|-----|-----|----------------------------|--|
| Getriebedrehzahl / Gear rotation speed (1/min) | 18 | 19 | 20 | 23 | 28 | 35 | 47 | 56 | 70 | 93 | 117 | 140 | 175 | 207 | |
| eff. Drehmoment / Eff. torque (Nm) | 61 | 51 | 65 | 44 | 56 | 46 | 40 | 34 | 32 | 25 | 20 | 19 | 15 | 13 | |

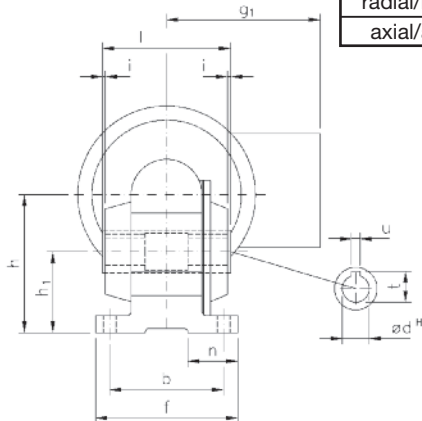
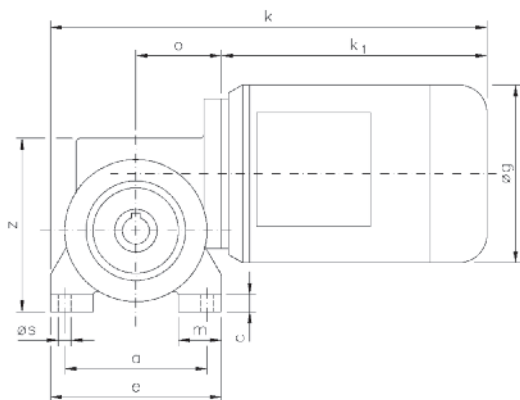
☐ Nicht über max. zul. Drehmoment belasten! / Do not load above the max. permissible torque!

Drehstrom Schneckengetriebe-Motoren Worm gear drives with three-phase motors

Typ/Type SN 9 SHH

IP 54, 230/400 V, 50 Hz

Motor und Getriebe in Kugellagerung, Schnecken gehärtet und geschliffen, Schneckenräder aus Sonderbronze.
Ball bearings for motor and gear; worms hardened and ground; wormwheel made of special bronze alloy.



| | |
|---|-------|
| Belastbarkeit der Abtriebswelle Loading capacity of the output shaft | |
| radial/radially | 500 N |
| axial/axially | 250 N |

Hohlwelle mittig 30 mm freigebohrt!
Hollow shaft centred-drilled 30 mm!

Maße ohne Toleranzangabe sind unverbindlich!
Dimensions without tolerances are not binding!

| Watt | Befestigungsmaße/Mounting dimensions | | | | | | | | | | Raummaße/Outline dimensions | | | | | | Wellenmaße/Shaft dimensions | | | | | |
|---------|--------------------------------------|----|----|-----|-----|----|----------------|----|----|----------------|-----------------------------|----------------|-----|----------------|----|-----|-----------------------------|---|----|------|---|--|
| | a | b | c | e | f | h | h ₁ | m | n | ø _s | ø _g | g ₁ | k | k ₁ | o | z | ø _d | i | l | t | u | |
| 120/180 | 100 | 80 | 12 | 120 | 100 | 97 | 57 | 30 | 35 | 9 | 125 | 108 | 312 | 192 | 60 | 122 | 19 | 2 | 90 | 21,8 | 6 | |
| 250/370 | 100 | 80 | 12 | 120 | 100 | 97 | 57 | 30 | 35 | 9 | 140 | 114 | 337 | 217 | 60 | 122 | 19 | 2 | 90 | 21,8 | 6 | |

Getriebedaten / Technical data of the gear

| | | | | | | | | | | | | | | |
|---|----|----|----|----|----|----|----|----|----|----|----|----|----|----|
| Untersetzung i / Gear reduction i | 80 | 75 | 70 | 60 | 50 | 40 | 30 | 25 | 20 | 15 | 12 | 10 | 8 | 7 |
| max. zul. Drehmoment / max. permissible torque (Nm) | 24 | 23 | 29 | 23 | 32 | 34 | 36 | 29 | 35 | 34 | 30 | 35 | 33 | 35 |

| | | | | | | | | | | | | | | |
|--|---|----|----|----|----|----|----|----|----|-----|-----|-----|-----|-----|
| Motordaten / Technical data of the motor | 120 Watt, 1400 Upm/rpm Gew. ca. 6,5 kg, ca. 0,5 A bei 400 V/weight approx. 6,5 kg; approx. 0,5 A at 400 V Preis-Nr./Price No.: D 929 | | | | | | | | | | | | | |
| Getriebedrehzahl / Gear rotation speed (1/min) | 18 | 19 | 20 | 23 | 28 | 35 | 47 | 56 | 70 | 93 | 117 | 140 | 175 | 207 |
| eff. Drehmoment / Eff. torque (Nm) | 20 | 17 | 21 | 14 | 18 | 15 | 13 | 11 | 10 | 8,0 | 6,6 | 6,1 | 4,9 | 4,3 |

| | | | | | | | | | | | | | | |
|--|---|----|----|----|----|----|----|----|----|----|-----|-----|-----|-----|
| Motordaten / Technical data of the motor | 180 Watt, 1400 Upm/rpm Gew. ca. 6,9 kg, ca. 0,7 A bei 400 V/weight approx. 6,9 kg; approx. 0,7 A at 400 V Preis-Nr./Price No.: D 930 | | | | | | | | | | | | | |
| Getriebedrehzahl / Gear rotation speed (1/min) | 18 | 19 | 20 | 23 | 28 | 35 | 47 | 56 | 70 | 93 | 117 | 140 | 175 | 207 |
| eff. Drehmoment / Eff. torque (Nm) | 29 | 25 | 32 | 21 | 27 | 23 | 20 | 17 | 15 | 12 | 10 | 9,1 | 7,4 | 6,5 |

| | | | | | | | | | | | | | | |
|--|---|----|----|----|----|----|----|----|----|----|-----|-----|-----|-----|
| Motordaten / Technical data of the motor | 250 Watt, 1400 Upm/rpm Gew. ca. 8,2 kg, ca. 0,8 A bei 400 V/weight approx. 8,2 kg; approx. 0,8 A at 400 V Preis-Nr./Price No.: D 931 | | | | | | | | | | | | | |
| Getriebedrehzahl / Gear rotation speed (1/min) | 18 | 19 | 20 | 23 | 28 | 35 | 47 | 56 | 70 | 93 | 117 | 140 | 175 | 207 |
| eff. Drehmoment / Eff. torque (Nm) | 41 | 35 | 44 | 30 | 38 | 31 | 27 | 23 | 21 | 17 | 14 | 13 | 10 | 9,0 |

| | | | | | | | | | | | | | | |
|--|---|----|----|----|----|----|----|----|----|----|-----|-----|-----|-----|
| Motordaten / Technical data of the motor | 370 Watt, 1400 Upm/rpm Gew. ca. 9,2 kg, ca. 1,4 A bei 400 V/weight approx. 9,2 kg; approx. 1,4 A at 400 V Preis-Nr./Price No.: D 932 | | | | | | | | | | | | | |
| Getriebedrehzahl / Gear rotation speed (1/min) | 18 | 19 | 20 | 23 | 28 | 35 | 47 | 56 | 70 | 93 | 117 | 140 | 175 | 207 |
| eff. Drehmoment / Eff. torque (Nm) | 61 | 51 | 65 | 44 | 56 | 46 | 40 | 34 | 32 | 25 | 20 | 19 | 15 | 13 |

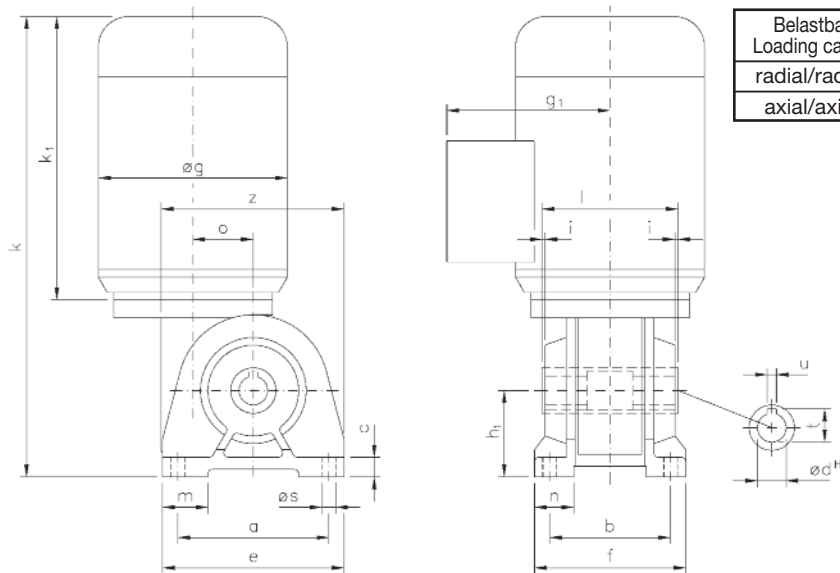
☐ Nicht über max. zul. Drehmoment belasten! / Do not load above the max. permissible torque!

Typ/Type SN 9 SVH

Drehstrom Schneckengetriebe-Motoren Worm gear drives with three-phase motors

IP 54, 230/400 V, 50 Hz

Motor und Getriebe in Kugellagerung, Schnecken gehärtet und geschliffen, Schneckenräder aus Sonderbronze.
Ball bearings for motor and gear; worms hardened and ground; wormwheel made of special bronze alloy.



| Belastbarkeit der Abtriebswelle Loading capacity of the output shaft | |
|---|-------|
| radial/radially | 500 N |
| axial/axially | 250 N |

Maße ohne Toleranzangabe sind unverbindlich!
Dimensions without tolerances are not binding!

Hohlwelle mittig 30 mm freigedreht!
Hollow shaft centred-drilled 30 mm!

| Watt | Befestigungsmaße/Mounting dimensions | | | | | | | | | Raummaße/Outline dimensions | | | | | | Wellenmaße/Shaft dimensions | | | | |
|---------|--------------------------------------|----|----|-----|-----|----------------|----|----|----------------|-----------------------------|----------------|-----|----------------|----|-----|-----------------------------|---|----|------|---|
| | a | b | c | e | f | h ₁ | m | n | ø _s | ø _g | g ₁ | k | k ₁ | o | z | ø _d | i | l | t | u |
| 120/180 | 100 | 80 | 13 | 120 | 100 | 57 | 30 | 26 | 9 | 125 | 108 | 309 | 192 | 40 | 121 | 19 | 2 | 90 | 21,8 | 6 |
| 250/370 | 100 | 80 | 13 | 120 | 100 | 57 | 30 | 26 | 9 | 140 | 114 | 334 | 217 | 40 | 121 | 19 | 2 | 90 | 21,8 | 6 |

Getriebedaten / Technical data of the gear

| Untersetzung i / Gear reduction i | 80 | 75 | 70 | 60 | 50 | 40 | 30 | 25 | 20 | 15 | 12 | 10 | 8 | 7 |
|---|----|----|----|----|----|----|----|----|----|----|----|----|----|----|
| max. zul. Drehmoment / max. permissible torque (Nm) | 24 | 23 | 29 | 23 | 32 | 34 | 36 | 29 | 35 | 34 | 30 | 35 | 33 | 35 |

| Motordaten / Technical data of the motor | 120 Watt, 1400 Upm/rpm Gew. ca. 6,5 kg, ca. 0,5 A bei 400 V/weight approx. 6,5 kg; approx. 0,5 A at 400 V Preis-Nr./Price No.: D 933 | | | | | | | | | | | | | |
|--|--|----|----|----|----|----|----|----|----|-----|-----|-----|-----|-----|
| Getriebedrehzahl / Gear rotation speed (1/min) | 18 | 19 | 20 | 23 | 28 | 35 | 47 | 56 | 70 | 93 | 117 | 140 | 175 | 207 |
| eff. Drehmoment / Eff. torque (Nm) | 20 | 17 | 21 | 14 | 18 | 15 | 13 | 11 | 10 | 8,0 | 6,6 | 6,1 | 4,9 | 4,3 |

| Motordaten / Technical data of the motor | 180 Watt, 1400 Upm/rpm Gew. ca. 6,9 kg, ca. 0,7 A bei 400 V/weight approx. 6,9 kg; approx. 0,7 A at 400 V Preis-Nr./Price No.: D 934 | | | | | | | | | | | | | |
|--|--|----|----|----|----|----|----|----|----|----|-----|-----|-----|-----|
| Getriebedrehzahl / Gear rotation speed (1/min) | 18 | 19 | 20 | 23 | 28 | 35 | 47 | 56 | 70 | 93 | 117 | 140 | 175 | 207 |
| eff. Drehmoment / Eff. torque (Nm) | 29 | 25 | 32 | 21 | 27 | 23 | 20 | 17 | 15 | 12 | 10 | 9,1 | 7,4 | 6,5 |

| Motordaten / Technical data of the motor | 250 Watt, 1400 Upm/rpm Gew. ca. 8,2 kg, ca. 0,8 A bei 400 V/weight approx. 8,2 kg; approx. 0,8 A at 400 V Preis-Nr./Price No.: D 935 | | | | | | | | | | | | | |
|--|--|----|----|----|----|----|----|----|----|----|-----|-----|-----|-----|
| Getriebedrehzahl / Gear rotation speed (1/min) | 18 | 19 | 20 | 23 | 28 | 35 | 47 | 56 | 70 | 93 | 117 | 140 | 175 | 207 |
| eff. Drehmoment / Eff. torque (Nm) | 41 | 35 | 44 | 30 | 38 | 31 | 27 | 23 | 21 | 17 | 14 | 13 | 10 | 9,0 |

| Motordaten / Technical data of the motor | 370 Watt, 1400 Upm/rpm Gew. ca. 9,2 kg, ca. 1,4 A bei 400 V/weight approx. 9,2 kg; approx. 1,4 A at 400 V Preis-Nr./Price No.: D 936 | | | | | | | | | | | | | |
|--|--|----|----|----|----|----|----|----|----|----|-----|-----|-----|-----|
| Getriebedrehzahl / Gear rotation speed (1/min) | 18 | 19 | 20 | 23 | 28 | 35 | 47 | 56 | 70 | 93 | 117 | 140 | 175 | 207 |
| eff. Drehmoment / Eff. torque (Nm) | 61 | 51 | 65 | 44 | 56 | 46 | 40 | 34 | 32 | 25 | 20 | 19 | 15 | 13 |

☐ Nicht über max. zul. Drehmoment belasten! / Do not load above the max. permissible torque!

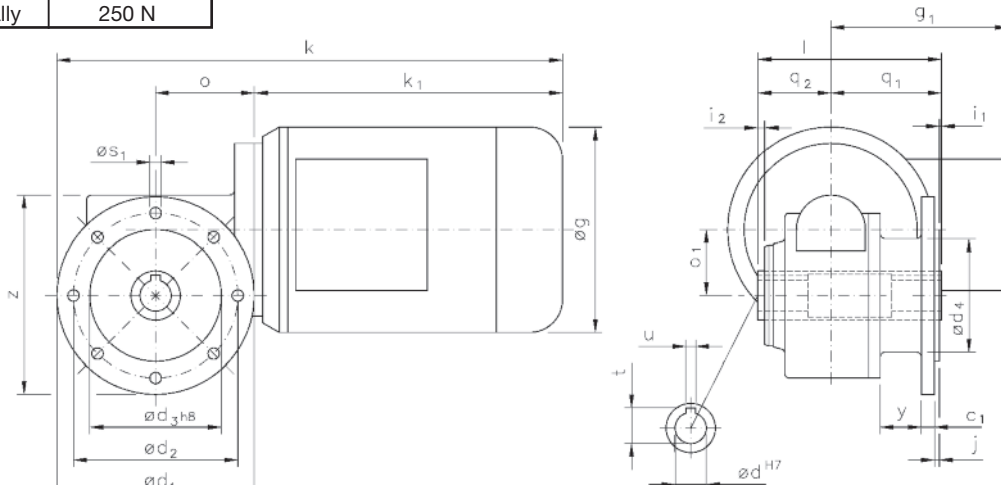
Drehstrom Schneckengetriebe-Motoren Worm gear drives with three-phase motors

Typ/Type SN 9 FH

IP 54, 230/400 V, 50 Hz

Motor und Getriebe in Kugellagerung, Schnecken gehärtet und geschliffen, Schneckenräder aus Sonderbronze.
Ball bearings for motor and gear; worms hardened and ground; wormwheel made of special bronze alloy.

| Belastbarkeit der Abtriebswelle Loading capacity of the output shaft | |
|---|-------|
| radial/radially | 500 N |
| axial/axially | 250 N |



Maße ohne Toleranzangabe sind unverbindlich!
Dimensions without tolerances are not binding!

Hohlwelle mittig 51 mm freigebohrt!
Hollow shaft centred-drilled 51 mm!

| Watt | Befestigungsmaße/Mounting dimensions | | | | | | | Raummaße/Outline dimensions | | | | | | | | | | Wellenmaße/Shaft dimensions | | | | | |
|---------|--------------------------------------|-----------------|-----------------|-----------------|-----------------|---|-----------------|-----------------------------|----------------|-----|----------------|----|----------------|----------------|----------------|----|-----|-----------------------------|----------------|----------------|-------|------|---|
| | c ₁ | ød ₁ | ød ₂ | ød ₃ | ød ₄ | j | øS ₁ | øg | g ₁ | k | k ₁ | o | o ₁ | q ₁ | q ₂ | y | z | ød | i ₁ | i ₂ | l | t | u |
| 120/180 | 8 | 120 | 100 | 80 | 69 | 3 | 7 | 125 | 108 | 312 | 192 | 60 | 40 | 67,2 | 44,2 | 25 | 121 | 19 | 1,2 | 4,5 | 111,4 | 21,8 | 6 |
| 250/370 | 8 | 120 | 100 | 80 | 69 | 3 | 7 | 140 | 114 | 337 | 217 | 60 | 40 | 67,2 | 44,2 | 25 | 121 | 19 | 1,2 | 4,5 | 111,4 | 21,8 | 6 |

Getriebedaten / Technical data of the gear

| Untersetzung i / Gear reduction i | 80 | 75 | 70 | 60 | 50 | 40 | 30 | 25 | 20 | 15 | 12 | 10 | 8 | 7 |
|---|----|----|----|----|----|----|----|----|----|----|----|----|----|----|
| max. zul. Drehmoment / max. permissible torque (Nm) | 24 | 23 | 29 | 23 | 32 | 34 | 36 | 29 | 35 | 34 | 30 | 35 | 33 | 35 |

| Motordaten / Technical data of the motor | 120 Watt, 1400 Upm/rpm | | | | | | | | | | | | | | Preis-Nr./Price No.: D 937 | |
|--|------------------------|----|----|----|----|----|----|----|----|-----|-----|-----|-----|-----|----------------------------|--|
| Getriebedrehzahl / Gear rotation speed (1/min) | 18 | 19 | 20 | 23 | 28 | 35 | 47 | 56 | 70 | 93 | 117 | 140 | 175 | 207 | | |
| eff. Drehmoment / Eff. torque (Nm) | 20 | 17 | 21 | 14 | 18 | 15 | 13 | 11 | 10 | 8,0 | 6,6 | 6,1 | 4,9 | 4,3 | | |

| Motordaten / Technical data of the motor | 180 Watt, 1400 Upm/rpm | | | | | | | | | | | | | | Preis-Nr./Price No.: D 938 | |
|--|------------------------|----|----|----|----|----|----|----|----|----|-----|-----|-----|-----|----------------------------|--|
| Getriebedrehzahl / Gear rotation speed (1/min) | 18 | 19 | 20 | 23 | 28 | 35 | 47 | 56 | 70 | 93 | 117 | 140 | 175 | 207 | | |
| eff. Drehmoment / Eff. torque (Nm) | 29 | 25 | 32 | 21 | 27 | 23 | 20 | 17 | 15 | 12 | 10 | 9,1 | 7,4 | 6,5 | | |

| Motordaten / Technical data of the motor | 250 Watt, 1400 Upm/rpm | | | | | | | | | | | | | | Preis-Nr./Price No.: D 939 | |
|--|------------------------|----|----|----|----|----|----|----|----|----|-----|-----|-----|-----|----------------------------|--|
| Getriebedrehzahl / Gear rotation speed (1/min) | 18 | 19 | 20 | 23 | 28 | 35 | 47 | 56 | 70 | 93 | 117 | 140 | 175 | 207 | | |
| eff. Drehmoment / Eff. torque (Nm) | 41 | 35 | 44 | 30 | 38 | 31 | 27 | 23 | 21 | 17 | 14 | 13 | 10 | 9,0 | | |

| Motordaten / Technical data of the motor | 370 Watt, 1400 Upm/rpm | | | | | | | | | | | | | | Preis-Nr./Price No.: D 940 | |
|--|------------------------|----|----|----|----|----|----|----|----|----|-----|-----|-----|-----|----------------------------|--|
| Getriebedrehzahl / Gear rotation speed (1/min) | 18 | 19 | 20 | 23 | 28 | 35 | 47 | 56 | 70 | 93 | 117 | 140 | 175 | 207 | | |
| eff. Drehmoment / Eff. torque (Nm) | 61 | 51 | 65 | 44 | 56 | 46 | 40 | 34 | 32 | 25 | 20 | 19 | 15 | 13 | | |

☐ Nicht über max. zul. Drehmoment belasten! / Do not load above the max. permissible torque!

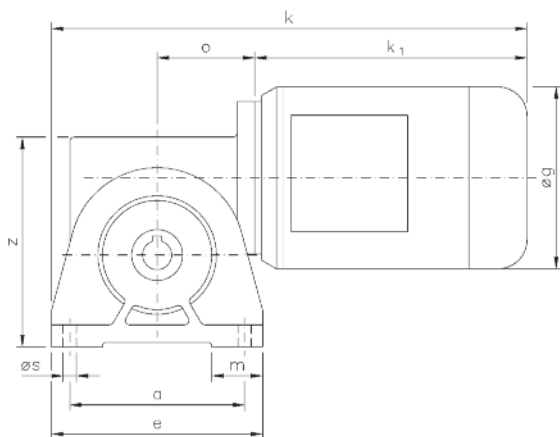
Typ/Type SN 8 SHH

Drehstrom Schneckengetriebe-Motoren Worm gear drives with three-phase motors

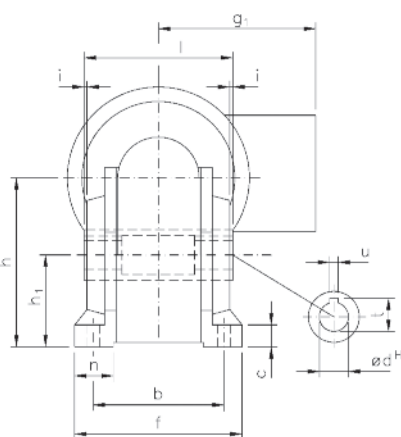
IP 54, 230/400 V, 50 Hz

Motor und Getriebe in Kugellagerung, Schnecken gehärtet und geschliffen, Schneckenräder aus Sonderbronze.
Ball bearings for motor and gear; worms hardened and ground; wormwheel made of special bronze alloy.

| Belastbarkeit der Abtriebswelle Loading capacity of the output shaft | |
|---|--------|
| radial/radially | 1000 N |
| axial/axially | 500 N |



Maße ohne Toleranzangabe sind unverbindlich!
Dimensions without tolerances are not binding!



Hohlwelle mittig 50 mm freigedreht!
Hollow shaft centred-drilled 50 mm!

| Watt | Befestigungsmaße/Mounting dimensions | | | | | | | | | Raummaße/Outline dimensions | | | | | | Wellenmaße/Shaft dimensions | | | | | |
|-----------------|--------------------------------------|----|----|-----|-----|-----|----------------|----|------|-----------------------------|----------------|----------------|-------|----------------|----|-----------------------------|----------------|---|-----|------|---|
| | a | b | c | e | f | h | h ₁ | m | n | ø _s | ø _g | g ₁ | k | k ₁ | o | z | ø _d | i | l | t | u |
| 180 | 120 | 90 | 15 | 145 | 115 | 116 | 63 | 35 | 26,5 | 9 | 125 | 108 | 331,5 | 192 | 67 | 144 | 20 | 1 | 100 | 22,8 | 6 |
| 250/370/ 550 | 120 | 90 | 15 | 145 | 115 | 116 | 63 | 35 | 26,5 | 9 | 140 | 114 | 356,5 | 217 | 67 | 144 | 20 | 1 | 100 | 22,8 | 6 |

Getriebedaten / Technical data of the gear

| Untersetzung i / Gear reduction i | 75 | 60 | 50 | 38 | 30 | 25 | 21 | 15 | 10 | 7 | 5 |
|---|----|----|----|----|----|-----|-----|----|----|----|----|
| max. zul. Drehmoment / max. permissible torque (Nm) | 59 | 66 | 72 | 81 | 93 | 101 | 113 | 90 | 93 | 81 | 54 |

| Motordaten / Technical data of the motor | 180 Watt, 1400 Upm/rpm Gew. ca. 8,0 kg, ca. 0,7 A bei 400 V/weight approx. 8,0 kg; approx. 0,7 A at 400 V Preis-Nr./Price No.: D 817 | | | | | | | | | | |
|--|--|----|----|----|----|----|----|----|-----|-----|-----|
| Getriebedrehzahl / Gear rotation speed (1/min) | 19 | 23 | 28 | 37 | 47 | 56 | 67 | 93 | 145 | 210 | 295 |
| eff. Drehmoment / Eff. torque (Nm) | 27 | 25 | 23 | 21 | 18 | 17 | 15 | 12 | 8,8 | 6,4 | 4,8 |

| Motordaten / Technical data of the motor | 250 Watt, 1400 Upm/rpm Gew. ca. 9,7 kg, ca. 0,8 A bei 400 V/weight approx. 9,7 kg; approx. 0,8 A at 400 V Preis-Nr./Price No.: D 818 | | | | | | | | | | |
|--|--|----|----|----|----|----|----|----|-----|-----|-----|
| Getriebedrehzahl / Gear rotation speed (1/min) | 19 | 23 | 28 | 37 | 47 | 56 | 67 | 93 | 145 | 210 | 295 |
| eff. Drehmoment / Eff. torque (Nm) | 37 | 35 | 32 | 29 | 26 | 23 | 20 | 17 | 12 | 8,9 | 6,6 |

| Motordaten / Technical data of the motor | 370 Watt, 1400 Upm/rpm Gew. ca. 10,7 kg, ca. 1,2 A bei 400 V/weight approx. 10,7 kg; approx. 1,2 A at 400 V Preis-Nr./Price No.: D 819 | | | | | | | | | | |
|--|--|----|----|----|----|----|----|----|-----|-----|-----|
| Getriebedrehzahl / Gear rotation speed (1/min) | 19 | 23 | 28 | 37 | 47 | 56 | 67 | 93 | 145 | 210 | 295 |
| eff. Drehmoment / Eff. torque (Nm) | 55 | 51 | 48 | 43 | 38 | 35 | 30 | 25 | 18 | 13 | 10 |

| Motordaten / Technical data of the motor | 550 Watt, 1400 Upm/rpm Gew. ca. 10,7 kg, ca. 1,75 A bei 400 V/weight approx. 10,7 kg; approx. 1,75 A at 400 V Preis-Nr./Price No.: D 820 | | | | | | | | | | |
|--|--|----|----|----|----|----|----|----|-----|-----|-----|
| Getriebedrehzahl / Gear rotation speed (1/min) | 19 | 23 | 28 | 37 | 47 | 56 | 67 | 93 | 145 | 210 | 295 |
| eff. Drehmoment / Eff. torque (Nm) | 82 | 77 | 71 | 64 | 56 | 52 | 45 | 38 | 27 | 20 | 15 |

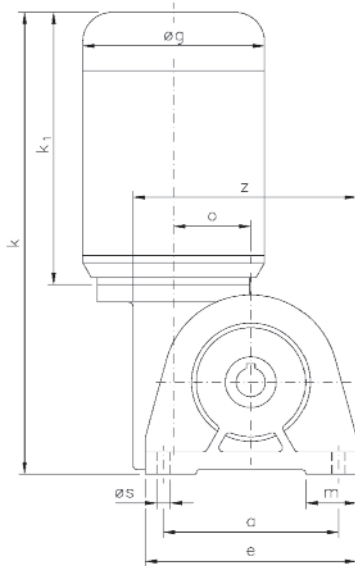
☐ Nicht über max. zul. Drehmoment belasten! / Do not load above the max. permissible torque!

Drehstrom Schneckengetriebe-Motoren Worm gear drives with three-phase motors

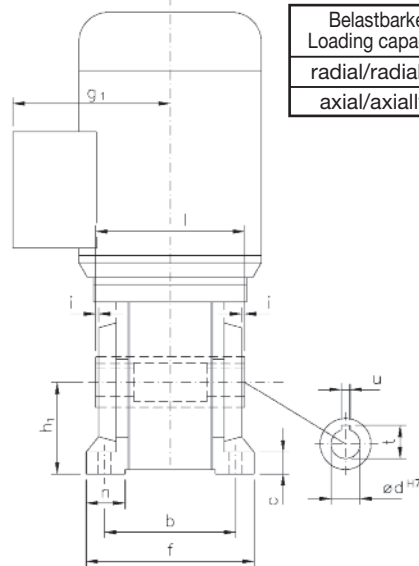
Typ/Type SN 8 SVH

IP 54, 230/400 V, 50 Hz

Motor und Getriebe in Kugellagerung, Schnecken gehärtet und geschliffen, Schneckenräder aus Sonderbronze.
Ball bearings for motor and gear; worms hardened and ground; wormwheel made of special bronze alloy.



Maße ohne Toleranzangabe sind unverbindlich!
Dimensions without tolerances are not binding!



Hohlwelle mittig 50 mm freigedreht!
Hollow shaft centred-drilled 50 mm!

| | |
|---|--------|
| Belastbarkeit der Abtriebswelle Loading capacity of the output shaft | |
| radial/radially | 1000 N |
| axial/axially | 500 N |

| Watt | Befestigungsmaße/Mounting dimensions | | | | | | | | | Raummaße/Outline dimensions | | | | | | Wellenmaße/Shaft dimensions | | | | | |
|-----------------|--------------------------------------|----|----|-----|-----|----------------|----|------|----------------|-----------------------------|----------------|-----|----------------|----|-------|-----------------------------|---|-----|------|---|--|
| | a | b | c | e | f | h ₁ | m | n | ø _s | ø _g | g ₁ | k | k ₁ | o | z | ø _d | i | l | t | u | |
| 180 | 120 | 90 | 15 | 145 | 115 | 63 | 35 | 26,5 | 9 | 125 | 108 | 322 | 192 | 53 | 153,5 | 20 | 1 | 100 | 22,8 | 6 | |
| 250/370/ 550 | 120 | 90 | 15 | 145 | 115 | 63 | 35 | 26,5 | 9 | 140 | 114 | 347 | 217 | 53 | 153,5 | 20 | 1 | 100 | 22,8 | 6 | |

Getriebedaten / Technical data of the gear

| | | | | | | | | | | | |
|---|----|----|----|----|----|-----|-----|----|----|----|----|
| Untersetzung i / Gear reduction i | 75 | 60 | 50 | 38 | 30 | 25 | 21 | 15 | 10 | 7 | 5 |
| max. zul. Drehmoment / max. permissible torque (Nm) | 59 | 66 | 72 | 81 | 93 | 101 | 113 | 90 | 93 | 81 | 54 |

| | | | | | | | | | | | | |
|--|--|----|----|----|----|----|----|----|-----|-----|-----|----------------------------|
| Motordaten / Technical data of the motor | 180 Watt, 1400 Upm/rpm Gew. ca. 8,4 kg, ca. 0,7 A bei 400 V/weight approx. 8,4 kg; approx. 0,7 A at 400 V | | | | | | | | | | | Preis-Nr./Price No.: D 822 |
| Getriebedrehzahl / Gear rotation speed (1/min) | 19 | 23 | 28 | 37 | 47 | 56 | 67 | 93 | 145 | 210 | 295 | |
| eff. Drehmoment / Eff. torque (Nm) | 27 | 25 | 23 | 21 | 18 | 17 | 15 | 12 | 8,8 | 6,4 | 4,8 | |

| | | | | | | | | | | | | |
|--|--|----|----|----|----|----|----|----|-----|-----|-----|----------------------------|
| Motordaten / Technical data of the motor | 250 Watt, 1400 Upm/rpm Gew. ca. 9,7 kg, ca. 0,8 A bei 400 V/weight approx. 9,7 kg; approx. 0,8 A at 400 V | | | | | | | | | | | Preis-Nr./Price No.: D 823 |
| Getriebedrehzahl / Gear rotation speed (1/min) | 19 | 23 | 28 | 37 | 47 | 56 | 67 | 93 | 145 | 210 | 295 | |
| eff. Drehmoment / Eff. torque (Nm) | 37 | 35 | 32 | 29 | 26 | 23 | 20 | 17 | 12 | 8,9 | 6,6 | |

| | | | | | | | | | | | | |
|--|--|----|----|----|----|----|----|----|-----|-----|-----|----------------------------|
| Motordaten / Technical data of the motor | 370 Watt, 1400 Upm/rpm Gew. ca. 10,7 kg, ca. 1,2 A bei 400 V/weight approx. 10,7 kg; approx. 1,2 A at 400 V | | | | | | | | | | | Preis-Nr./Price No.: D 824 |
| Getriebedrehzahl / Gear rotation speed (1/min) | 19 | 23 | 28 | 37 | 47 | 56 | 67 | 93 | 145 | 210 | 295 | |
| eff. Drehmoment / Eff. torque (Nm) | 55 | 51 | 48 | 43 | 38 | 35 | 30 | 25 | 18 | 13 | 10 | |

| | | | | | | | | | | | | |
|--|--|----|----|----|----|----|----|----|-----|-----|-----|----------------------------|
| Motordaten / Technical data of the motor | 550 Watt, 1400 Upm/rpm Gew. ca. 10,7 kg, ca. 1,75 A bei 400 V/weight approx. 10,7 kg; approx. 1,75 A at 400 V | | | | | | | | | | | Preis-Nr./Price No.: D 825 |
| Getriebedrehzahl / Gear rotation speed (1/min) | 19 | 23 | 28 | 37 | 47 | 56 | 67 | 93 | 145 | 210 | 295 | |
| eff. Drehmoment / Eff. torque (Nm) | 82 | 77 | 71 | 64 | 56 | 52 | 45 | 38 | 27 | 20 | 15 | |

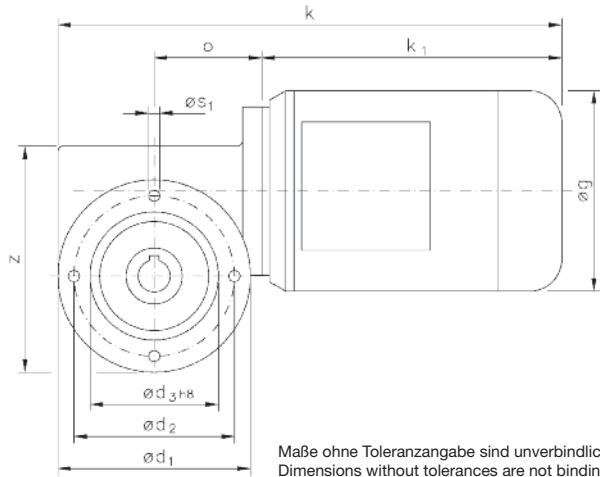
☐ Nicht über max. zul. Drehmoment belasten! / Do not load above the max. permissible torque!

Typ/Type SN 8 FH

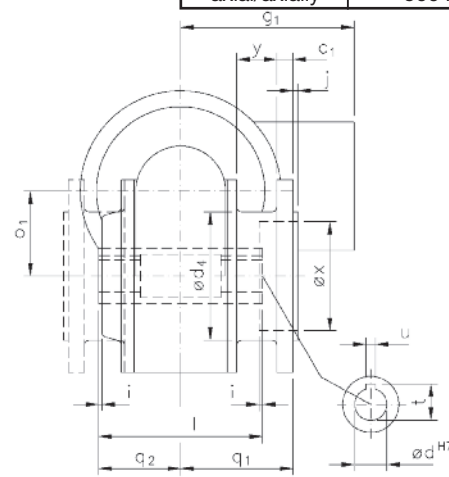
Drehstrom Schneckengetriebe-Motoren Worm gear drives with three-phase motors

IP 54, 230/400 V, 50 Hz

Motor und Getriebe in Kugellagerung, Schnecken gehärtet und geschliffen, Schneckenräder aus Sonderbronze.
Ball bearings for motor and gear; worms hardened and ground; wormwheel made of special bronze alloy.



Maße ohne Toleranzangabe sind unverbindlich!
Dimensions without tolerances are not binding!



Hohlwelle mittig 50 mm freigedreht!
Hollow shaft centred-drilled 50 mm!

| Belastbarkeit der Abtriebswelle Loading capacity of the output shaft | |
|---|--------|
| radial/radially | 1000 N |
| axial/axially | 500 N |

| Watt | Befestigungsmaße/Mounting dimensions | | | | | | | Raummaße/Outline dimensions | | | | | | | | | | Wellenmaße/Shaft dimensions | | | | | |
|-----------------|--------------------------------------|-----------------|-----------------|-----------------|-----------------|---|-----------------|-----------------------------|----------------|-----|----------------|----|----------------|----------------|----------------|----|----|-----------------------------|----|---|-----|------|---|
| | c ₁ | ød ₁ | ød ₂ | ød ₃ | ød ₄ | j | ø _{s1} | øg | g ₁ | k | k ₁ | o | o ₁ | q ₁ | q ₂ | x | y | z | ød | i | l | t | u |
| 180 | 10 | 120 | 100 | 80 | 80 | 3 | 7 | 125 | 108 | 319 | 192 | 67 | 53 | 70 | 50 | 68 | 25 | 141 | 20 | 1 | 100 | 22,8 | 6 |
| 250/370/ 550 | 10 | 120 | 100 | 80 | 80 | 3 | 7 | 140 | 114 | 344 | 217 | 67 | 53 | 70 | 50 | 68 | 25 | 141 | 20 | 1 | 100 | 22,8 | 6 |

Getriebedaten / Technical data of the gear

| Untersetzung i / Gear reduction i | 75 | 60 | 50 | 38 | 30 | 25 | 21 | 15 | 10 | 7 | 5 |
|---|----|----|----|----|----|-----|-----|----|----|----|----|
| max. zul. Drehmoment / max. permissible torque (Nm) | 59 | 66 | 72 | 81 | 93 | 101 | 113 | 90 | 93 | 81 | 54 |

| Motordaten / Technical data of the motor | 180 Watt, 1400 Upm/rpm Gew. ca. 8,3 kg, ca. 0,7 A bei 400 V/weight approx. 8,3 kg; approx 0,7 A at 400 V Preis-Nr./Price No.: D 827 | | | | | | | | | | |
|--|---|----|----|----|----|----|----|----|-----|-----|-----|
| Getriebedrehzahl / Gear rotation speed (1/min) | 19 | 23 | 28 | 37 | 47 | 56 | 67 | 93 | 145 | 210 | 295 |
| eff. Drehmoment / Eff. torque (Nm) | 27 | 25 | 23 | 21 | 18 | 17 | 15 | 12 | 8,8 | 6,4 | 4,8 |

| Motordaten / Technical data of the motor | 250 Watt, 1400 Upm/rpm Gew. ca. 9,6 kg, ca. 0,8 A bei 400 V/weight approx. 9,6 kg; approx 0,8 A at 400 V Preis-Nr./Price No.: D 828 | | | | | | | | | | |
|--|---|----|----|----|----|----|----|----|-----|-----|-----|
| Getriebedrehzahl / Gear rotation speed (1/min) | 19 | 23 | 28 | 37 | 47 | 56 | 67 | 93 | 145 | 210 | 295 |
| eff. Drehmoment / Eff. torque (Nm) | 37 | 35 | 32 | 29 | 26 | 23 | 20 | 17 | 12 | 8,9 | 6,6 |

| Motordaten / Technical data of the motor | 370 Watt, 1400 Upm/rpm Gew. ca. 10,6 kg, ca. 1,2 A bei 400 V/weight approx. 10,6 kg; approx 1,2 A at 400 V Preis-Nr./Price No.: D 829 | | | | | | | | | | |
|--|---|----|----|----|----|----|----|----|-----|-----|-----|
| Getriebedrehzahl / Gear rotation speed (1/min) | 19 | 23 | 28 | 37 | 47 | 56 | 67 | 93 | 145 | 210 | 295 |
| eff. Drehmoment / Eff. torque (Nm) | 55 | 51 | 48 | 43 | 38 | 35 | 30 | 25 | 18 | 13 | 10 |

| Motordaten / Technical data of the motor | 550 Watt, 1400 Upm/rpm Gew. ca. 10,6 kg, ca. 1,75 A bei 400 V/weight approx. 10,6 kg; approx 1,75 A at 400 V Preis-Nr./Price No.: D 830 | | | | | | | | | | |
|--|---|----|----|----|----|----|----|----|-----|-----|-----|
| Getriebedrehzahl / Gear rotation speed (1/min) | 19 | 23 | 28 | 37 | 47 | 56 | 67 | 93 | 145 | 210 | 295 |
| eff. Drehmoment / Eff. torque (Nm) | 82 | 77 | 71 | 64 | 56 | 52 | 45 | 38 | 27 | 20 | 15 |

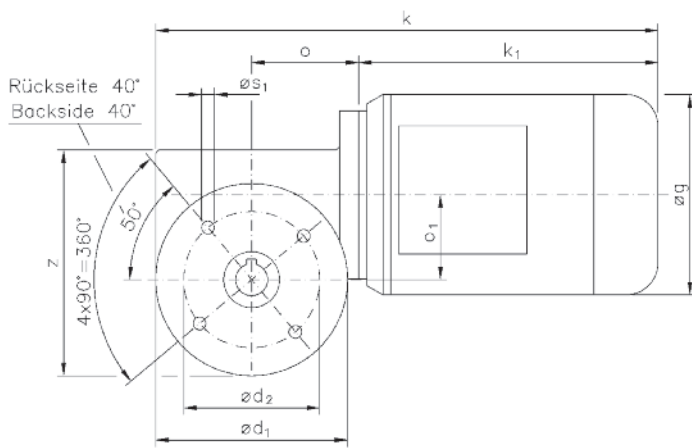
☐ Nicht über max. zul. Drehmoment belasten! / Do not load above the max. permissible torque!

Drehstrom Schneckengetriebe-Motoren Worm gear drives with three-phase motors

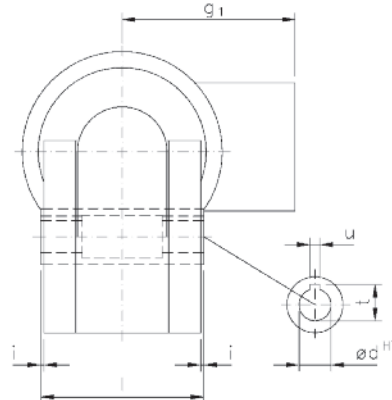
Typ/Type SN 8 BFH

IP 54, 230/400 V, 50 Hz

Motor und Getriebe in Kugellagerung, Schnecken gehärtet und geschliffen, Schneckenräder aus Sonderbronze.
Ball bearings for motor and gear; worms hardened and ground; wormwheel made of special bronze alloy.



Maße ohne Toleranzangabe sind unverbindlich!
Dimensions without tolerances are not binding!



Hohlwelle mittig 50 mm freigebohrt!
Hollow shaft centred-drilled 50 mm!

| Belastbarkeit der Abtriebswelle Loading capacity of the output shaft | |
|---|--------|
| radial/radially | 1000 N |
| axial/axially | 500 N |

| Watt | Befestigungsmaße/Mounting dimensions | | | | Raummaße/Outline dimensions | | | | | | | | Wellenmaße/Shaft dimensions | | | | | |
|-----------------|--------------------------------------|-----------------|-----------------|--|-----------------------------|----------------|-----|----------------|----|----------------|-----|--|-----------------------------|---|-----|--|------|---|
| | ød ₁ | ød ₂ | øs ₁ | | øg | g ₁ | k | k ₁ | o | o ₁ | z | | ød | i | l | | t | u |
| 180 | 120 | 85 | M8 | | 125 | 108 | 319 | 192 | 67 | 53 | 141 | | 20 | 1 | 100 | | 22,8 | 6 |
| 250/370/ 550 | 120 | 85 | M8 | | 140 | 114 | 344 | 217 | 67 | 53 | 141 | | 20 | 1 | 100 | | 22,8 | 6 |

Getriebedaten / Technical data of the gear

| Untersetzung i / Gear reduction i | 75 | 60 | 50 | 38 | 30 | 25 | 21 | 15 | 10 | 7 | 5 |
|---|----|----|----|----|----|-----|-----|----|----|----|----|
| max. zul. Drehmoment / max. permissible torque (Nm) | 59 | 66 | 72 | 81 | 93 | 101 | 113 | 90 | 93 | 81 | 54 |

| Motordaten / Technical data of the motor | 180 Watt, 1400 Upm/rpm <small>Gew. ca. 8,5 kg, ca. 0,7 A bei 400 V/weight approx. 8,5 kg; approx. 0,7 A at 400 V</small> | | | | | | | | | | | Preis-Nr./Price No.: D 832 | |
|--|--|----|----|----|----|----|----|----|-----|-----|-----|----------------------------|--|
| Getriebedrehzahl / Gear rotation speed (1/min) | 19 | 23 | 28 | 37 | 47 | 56 | 67 | 93 | 145 | 210 | 295 | | |
| eff. Drehmoment / Eff. torque (Nm) | 27 | 25 | 23 | 21 | 18 | 17 | 15 | 12 | 8,8 | 6,4 | 4,8 | | |

| Motordaten / Technical data of the motor | 250 Watt, 1400 Upm/rpm <small>Gew. ca. 9,8 kg, ca. 0,8 A bei 400 V/weight approx. 9,8 kg; approx. 0,8 A at 400 V</small> | | | | | | | | | | | Preis-Nr./Price No.: D 833 | |
|--|--|----|----|----|----|----|----|----|-----|-----|-----|----------------------------|--|
| Getriebedrehzahl / Gear rotation speed (1/min) | 19 | 23 | 28 | 37 | 47 | 56 | 67 | 93 | 145 | 210 | 295 | | |
| eff. Drehmoment / Eff. torque (Nm) | 37 | 35 | 32 | 29 | 26 | 23 | 20 | 17 | 12 | 8,9 | 6,6 | | |

| Motordaten / Technical data of the motor | 370 Watt, 1400 Upm/rpm <small>Gew. ca. 10,8 kg, ca. 1,2 A bei 400 V/weight approx. 10,8 kg; approx. 1,2 A at 400 V</small> | | | | | | | | | | | Preis-Nr./Price No.: D 834 | |
|--|--|----|----|----|----|----|----|----|-----|-----|-----|----------------------------|--|
| Getriebedrehzahl / Gear rotation speed (1/min) | 19 | 23 | 28 | 37 | 47 | 56 | 67 | 93 | 145 | 210 | 295 | | |
| eff. Drehmoment / Eff. torque (Nm) | 55 | 51 | 48 | 43 | 38 | 35 | 30 | 25 | 18 | 13 | 10 | | |

| Motordaten / Technical data of the motor | 550 Watt, 1400 Upm/rpm <small>Gew. ca. 10,8 kg, ca. 1,75 A bei 400 V/weight approx. 10,8 kg; approx. 1,75 A at 400 V</small> | | | | | | | | | | | Preis-Nr./Price No.: D 835 | |
|--|--|----|----|----|----|----|----|----|-----|-----|-----|----------------------------|--|
| Getriebedrehzahl / Gear rotation speed (1/min) | 19 | 23 | 28 | 37 | 47 | 56 | 67 | 93 | 145 | 210 | 295 | | |
| eff. Drehmoment / Eff. torque (Nm) | 82 | 77 | 71 | 64 | 56 | 52 | 45 | 38 | 27 | 20 | 15 | | |

☐ Nicht über max. zul. Drehmoment belasten! / Do not load above the max. permissible torque!

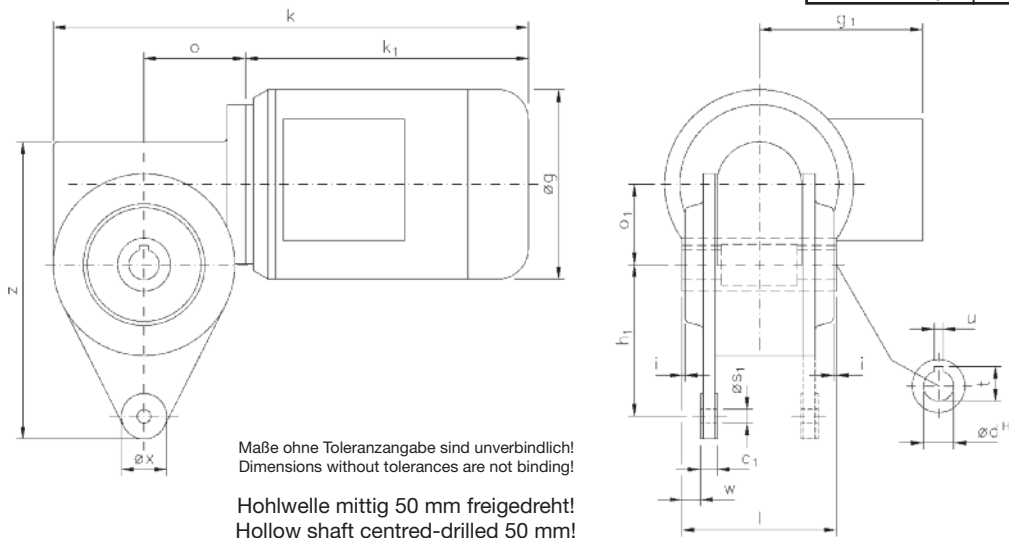
Typ/Type SN 8 DSH

Drehstrom Schneckengetriebe-Motoren Worm gear drives with three-phase motors

IP 54, 230/400 V, 50 Hz

Motor und Getriebe in Kugellagerung, Schnecken gehärtet und geschliffen, Schneckenräder aus Sonderbronze.
Ball bearings for motor and gear; worms hardened and ground; wormwheel made of special bronze alloy.

| Belastbarkeit der Abtriebswelle Loading capacity of the output shaft | |
|---|--------|
| radial/radially | 1000 N |
| axial/axially | 500 N |



| Befestigungsmaße/Mounting dimensions | | Raummaße/Outline dimensions | | | | | | | | | | Wellenmaße/Shaft dimensions | | | | | | | | | | |
|--------------------------------------|----------------|-----------------------------|-----------------|----|--|--|-----|----------------|-----|----------------|----|-----------------------------|----|-----|--|--|----|---|-----|--|------|---|
| Watt | c ₁ | h ₁ | øS ₁ | w | | | øg | g ₁ | k | k ₁ | o | o ₁ | x | z | | | ød | i | l | | t | u |
| 180 | 11 | 100 | 9 | 12 | | | 125 | 108 | 319 | 192 | 67 | 53 | 30 | 196 | | | 20 | 1 | 100 | | 22,8 | 6 |
| 250/370/550 | 11 | 100 | 9 | 12 | | | 140 | 114 | 344 | 217 | 67 | 53 | 30 | 196 | | | 20 | 1 | 100 | | 22,8 | 6 |

Getriebedaten / Technical data of the gear

| Untersetzung i / Gear reduction i | 75 | 60 | 50 | 38 | 30 | 25 | 21 | 15 | 10 | 7 | 5 |
|---|----|----|----|----|----|-----|-----|----|----|----|----|
| max. zul. Drehmoment / max. permissible torque (Nm) | 59 | 66 | 72 | 81 | 93 | 101 | 113 | 90 | 93 | 81 | 54 |

| Motordaten / Technical data of the motor | 180 Watt, 1400 Upm/rpm Gew. ca. 8,3 kg, ca. 0,7 A bei 400 V/weight approx. 8,3 kg; approx. 0,7 A at 400 V Preis-Nr./Price No.: D 837 | | | | | | | | | | |
|--|--|----|----|----|----|----|----|----|-----|-----|-----|
| Getriebedrehzahl / Gear rotation speed (1/min) | 19 | 23 | 28 | 37 | 47 | 56 | 67 | 93 | 145 | 210 | 295 |
| eff. Drehmoment / Eff. torque (Nm) | 27 | 25 | 23 | 21 | 18 | 17 | 15 | 12 | 8,8 | 6,4 | 4,8 |

| Motordaten / Technical data of the motor | 250 Watt, 1400 Upm/rpm Gew. ca. 9,6 kg, ca. 0,8 A bei 400 V/weight approx. 9,6 kg; approx. 0,8 A at 400 V Preis-Nr./Price No.: D 838 | | | | | | | | | | |
|--|--|----|----|----|----|----|----|----|-----|-----|-----|
| Getriebedrehzahl / Gear rotation speed (1/min) | 19 | 23 | 28 | 37 | 47 | 56 | 67 | 93 | 145 | 210 | 295 |
| eff. Drehmoment / Eff. torque (Nm) | 37 | 35 | 32 | 29 | 26 | 23 | 20 | 17 | 12 | 8,9 | 6,6 |

| Motordaten / Technical data of the motor | 370 Watt, 1400 Upm/rpm Gew. ca. 10,6 kg, ca. 1,2 A bei 400 V/weight approx. 10,6 kg; approx. 1,2 A at 400 V Preis-Nr./Price No.: D 839 | | | | | | | | | | |
|--|--|----|----|----|----|----|----|----|-----|-----|-----|
| Getriebedrehzahl / Gear rotation speed (1/min) | 19 | 23 | 28 | 37 | 47 | 56 | 67 | 93 | 145 | 210 | 295 |
| eff. Drehmoment / Eff. torque (Nm) | 55 | 51 | 48 | 43 | 38 | 35 | 30 | 25 | 18 | 13 | 10 |

| Motordaten / Technical data of the motor | 550 Watt, 1400 Upm/rpm Gew. ca. 10,6 kg, ca. 1,75 A bei 400 V/weight approx. 10,6 kg; approx. 1,75 A at 400 V Preis-Nr./Price No.: D 840 | | | | | | | | | | |
|--|--|----|----|----|----|----|----|----|-----|-----|-----|
| Getriebedrehzahl / Gear rotation speed (1/min) | 19 | 23 | 28 | 37 | 47 | 56 | 67 | 93 | 145 | 210 | 295 |
| eff. Drehmoment / Eff. torque (Nm) | 82 | 77 | 71 | 64 | 56 | 52 | 45 | 38 | 27 | 20 | 15 |

☐ Nicht über max. zul. Drehmoment belasten! / Do not load above the max. permissible torque!

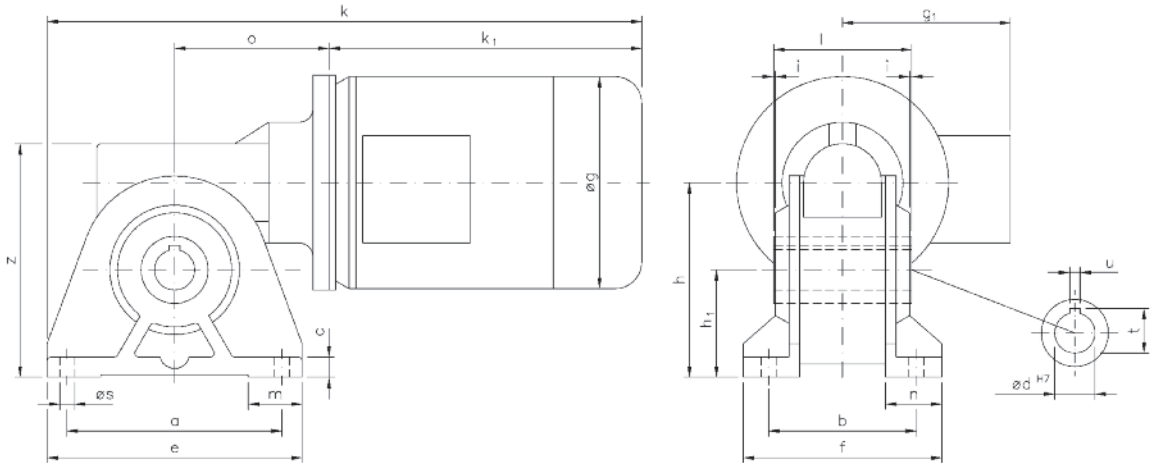
Drehstrom Schneckengetriebe-Motoren Worm gear drives with three-phase motors

Typ/Type SN 10 SHH

IP 54, 230/400 V, 50 Hz

Motor und Getriebe in Kugellagerung, Schnecken gehärtet und geschliffen, Schneckenräder aus Sonderbronze.
Ball bearings for motor and gear; worms hardened and ground; wormwheel made of special bronze alloy.

| | |
|---|--------|
| Belastbarkeit der Abtriebswelle Loading capacity of the output shaft | |
| radial/radially | 2000 N |
| axial/axially | 1000 N |



Hohlwelle mittig 33 mm freigebohrt!
Hollow shaft centred-drilled 33 mm!

Maße ohne Toleranzangabe sind unverbindlich!
Dimensions without tolerances are not binding!

| Watt | Befestigungsmaße/Mounting dimensions | | | | | | | | | | Raummaße/Outline dimensions | | | | | | Wellenmaße/Shaft dimensions | | | | | |
|---------|--------------------------------------|-----|----|-----|-----|-----|----------------|----|----|----------------|-----------------------------|----------------|-------|----------------|-----|-----|-----------------------------|-----|-----|------|---|--|
| | a | b | c | e | f | h | h ₁ | m | n | ø _s | ø _g | g ₁ | k | k ₁ | o | z | ø _d | i | l | t | u | |
| 550/750 | 160 | 110 | 15 | 190 | 148 | 145 | 80 | 40 | 40 | 11 | 158 | 125 | 447 | 237 | 115 | 174 | 30 | 1,5 | 103 | 33,3 | 8 | |
| 1100 | 160 | 110 | 15 | 190 | 148 | 145 | 80 | 40 | 40 | 11 | 178 | 139 | 483,5 | 273,5 | 115 | 174 | 30 | 1,5 | 103 | 33,3 | 8 | |

Getriebedaten / Technical data of the gear

| | | | | | | | | |
|---|-----|-----|-----|-----|-----|-----|-----|-----|
| Untersetzung i / Gear reduction i | 75 | 66 | 50 | 36 | 28 | 20 | 13 | 6 |
| max. zul. Drehmoment / max. permissible torque (Nm) | 150 | 146 | 164 | 197 | 230 | 176 | 187 | 121 |

| | | | | | | | | |
|---|---|----|----|----|----|----|-----|-----|
| Motordaten / Technical data of the motor | 550 Watt, 1400 Upm/rpm Gew. ca. 15,3 kg, ca. 1,5 A bei 400 V/weight approx. 15,3 kg; approx. 1,5 A at 400 V Preis-Nr./Price No.: D 1010 | | | | | | | |
| Getriebedrehzahl / Gear rotation speed (1/min) | 19 | 21 | 28 | 39 | 50 | 70 | 111 | 224 |
| eff. Drehmoment / Eff. torque (Nm) | 87 | 94 | 84 | 72 | 60 | 50 | 35 | 19 |

| | | | | | | | | |
|---|---|-----|-----|----|----|----|-----|-----|
| Motordaten / Technical data of the motor | 750 Watt, 1400 Upm/rpm Gew. ca. 16,6 kg, ca. 2,0 A bei 400 V/weight approx. 16,6 kg; approx. 2,0 A at 400 V Preis-Nr./Price No.: D 1011 | | | | | | | |
| Getriebedrehzahl / Gear rotation speed (1/min) | 19 | 21 | 28 | 39 | 50 | 70 | 111 | 224 |
| eff. Drehmoment / Eff. torque (Nm) | 119 | 128 | 115 | 98 | 82 | 69 | 48 | 26 |

| | | | | | | | | |
|---|--|-----|-----|-----|-----|-----|-----|-----|
| Motordaten / Technical data of the motor | 1100 Watt, 1400 Upm/rpm Gew. ca. 21,9 kg, ca. 2,5 A bei 400 V/weight approx. 21,9 kg; approx. 2,5 A at 400 V Preis-Nr./Price No.: D 1012 | | | | | | | |
| Getriebedrehzahl / Gear rotation speed (1/min) | 19 | 21 | 28 | 39 | 50 | 70 | 111 | 224 |
| eff. Drehmoment / Eff. torque (Nm) | 174 | 188 | 169 | 143 | 120 | 101 | 70 | 38 |

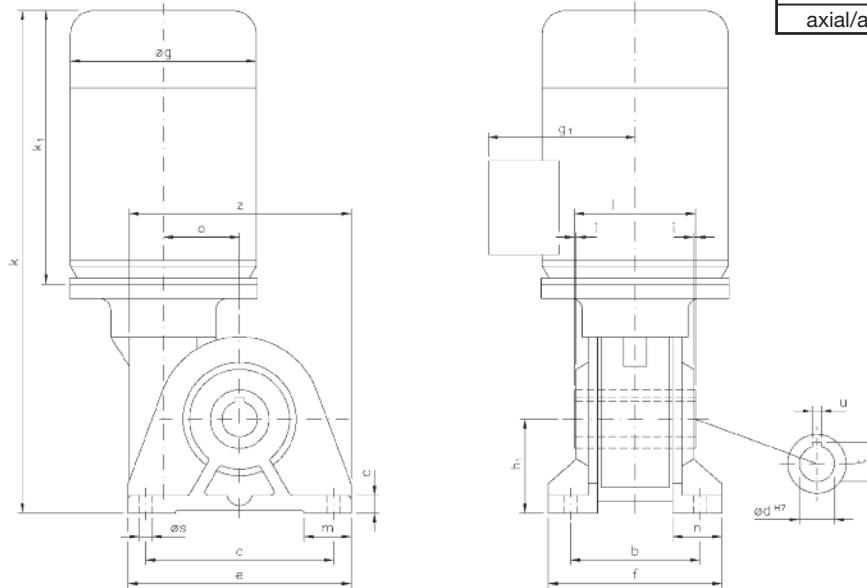
☐ Nicht über max. zul. Drehmoment belasten! / Do not load above the max. permissible torque!

Typ/Type SN 10 SVH

Drehstrom Schneckengetriebe-Motoren Worm gear drives with three-phase motors

IP 54, 230/400 V, 50 Hz

Motor und Getriebe in Kugellagerung, Schnecken gehärtet und geschliffen, Schneckenräder aus Sonderbronze.
Ball bearings for motor and gear; worms hardened and ground; wormwheel made of special bronze alloy.



| Belastbarkeit der Abtriebswelle Loading capacity of the output shaft | |
|---|--------|
| radial/radially | 2000 N |
| axial/axially | 1000 N |

Hohlwelle mittig 33 mm freigedreht!
Hollow shaft centred-drilled 33 mm!

Maße ohne Toleranzangabe sind unverbindlich!
Dimensions without tolerances are not binding!

| Watt | Befestigungsmaße/Mounting dimensions | | | | | | | | | Raummaße/Outline dimensions | | | | | | | Wellenmaße/Shaft dimensions | | | | |
|---------|--------------------------------------|-----|----|-----|-----|----------------|----|----|----------------|-----------------------------|----------------|-------|----------------|----|-----|----------------|-----------------------------|-----|------|---|--|
| | a | b | c | e | f | h ₁ | m | n | ø _s | ø _g | g ₁ | k | k ₁ | o | z | ø _d | i | l | t | u | |
| 550/750 | 160 | 110 | 15 | 190 | 148 | 80 | 40 | 40 | 11 | 158 | 125 | 432 | 237 | 65 | 189 | 30 | 1,5 | 103 | 33,3 | 8 | |
| 1100 | 160 | 110 | 15 | 190 | 148 | 80 | 40 | 40 | 11 | 178 | 139 | 468,5 | 273,5 | 65 | 189 | 30 | 1,5 | 103 | 33,3 | 8 | |

Getriebedaten / Technical data of the gear

| Untersetzung i / Gear reduction i | 75 | 66 | 50 | 36 | 28 | 20 | 13 | 6 |
|---|-----|-----|-----|-----|-----|-----|-----|-----|
| max. zul. Drehmoment / max. permissible torque (Nm) | 150 | 146 | 164 | 197 | 230 | 176 | 187 | 121 |

| Motordaten / Technical data of the motor | 550 Watt, 1400 Upm/rpm Gew. ca. 15,3 kg, ca. 1,5 A bei 400 V/weight approx. 15,3 kg; approx. 1,5 A at 400 V Preis-Nr./Price No.: D 1013 | | | | | | | |
|--|---|----|----|----|----|----|-----|-----|
| Getriebedrehzahl / Gear rotation speed (1/min) | 19 | 21 | 28 | 39 | 50 | 70 | 111 | 224 |
| eff. Drehmoment / Eff. torque (Nm) | 87 | 94 | 84 | 72 | 60 | 50 | 35 | 19 |

| Motordaten / Technical data of the motor | 750 Watt, 1400 Upm/rpm Gew. ca. 16,6 kg, ca. 2,0 A bei 400 V/weight approx. 16,6 kg; approx. 2,0 A at 400 V Preis-Nr./Price No.: D 1014 | | | | | | | |
|--|---|-----|-----|----|----|----|-----|-----|
| Getriebedrehzahl / Gear rotation speed (1/min) | 19 | 21 | 28 | 39 | 50 | 70 | 111 | 224 |
| eff. Drehmoment / Eff. torque (Nm) | 119 | 128 | 115 | 98 | 82 | 69 | 48 | 26 |

| Motordaten / Technical data of the motor | 1100 Watt, 1400 Upm/rpm Gew. ca. 21,9 kg, ca. 2,5 A bei 400 V/weight approx. 21,9 kg; approx. 2,5 A at 400 V Preis-Nr./Price No.: D 1015 | | | | | | | |
|--|--|-----|-----|-----|-----|-----|-----|-----|
| Getriebedrehzahl / Gear rotation speed (1/min) | 19 | 21 | 28 | 39 | 50 | 70 | 111 | 224 |
| eff. Drehmoment / Eff. torque (Nm) | 174 | 188 | 169 | 143 | 120 | 101 | 70 | 38 |

☐ Nicht über max. zul. Drehmoment belasten! / Do not load above the max. permissible torque!

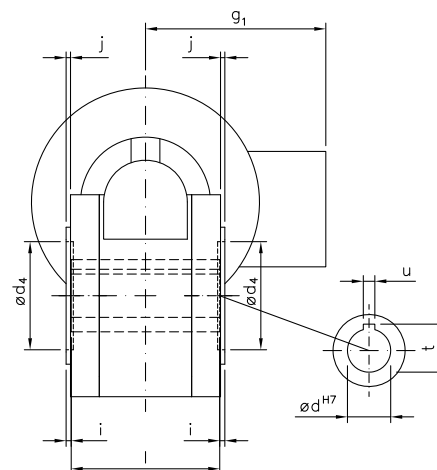
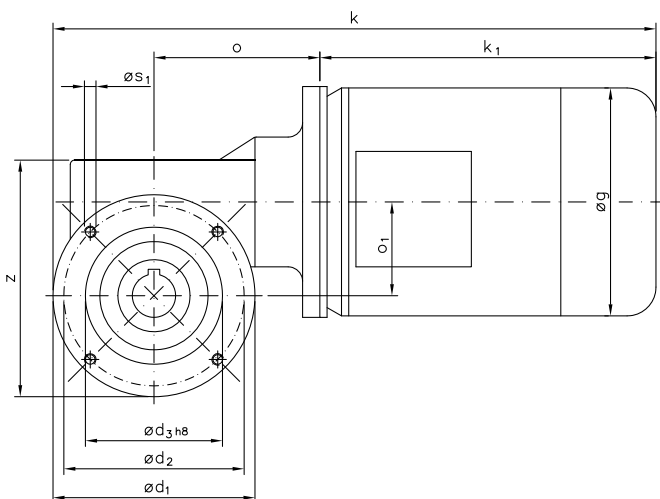
Drehstrom Schneckengetriebe-Motoren Worm gear drives with three-phase motors

Typ/Type SN 10 BFH

IP 54, 230/400 V, 50 Hz

Motor und Getriebe in Kugellagerung, Schnecken gehärtet und geschliffen, Schneckenräder aus Sonderbronze.
Ball bearings for motor and gear; worms hardened and ground; wormwheel made of special bronze alloy.

| Belastbarkeit der Abtriebswelle Loading capacity of the output shaft | |
|---|--------|
| radial/radially | 2000 N |
| axial/axially | 1000 N |



Hohlwelle mittig 33 mm freigedreht!
Hollow shaft centred-drilled 33 mm!

Maße ohne Toleranzangabe sind unverbindlich!
Dimensions without tolerances are not binding!

| Watt | Befestigungsmaße/Mounting dimensions | | | | | | Raummaße/Outline dimensions | | | | | | | | Wellenmaße/Shaft dimensions | | | | |
|---------|--------------------------------------|-----------------|-----------------|-----------------|---|-----------------|-----------------------------|----------------|-------|----------------|-----|----------------|-----|----|-----------------------------|-----|------|---|--|
| | ød ₁ | ød ₂ | ød ₃ | ød ₄ | j | øS ₁ | øg | g ₁ | k | k ₁ | o | o ₁ | z | ød | i | l | t | u | |
| 550/750 | 140 | 115 | 95 | 75 | 3 | M8 | 158 | 125 | 422 | 237 | 115 | 65 | 164 | 30 | 3,5 | 103 | 33,3 | 8 | |
| 1100 | 140 | 115 | 95 | 75 | 3 | M8 | 178 | 139 | 458,5 | 273,5 | 115 | 65 | 164 | 30 | 3,5 | 103 | 33,3 | 8 | |

Getriebedaten / Technical data of the gear

| Untersetzung i / Gear reduction i | 75 | 66 | 50 | 36 | 28 | 20 | 13 | 6 |
|---|-----|-----|-----|-----|-----|-----|-----|-----|
| max. zul. Drehmoment / max. permissible torque (Nm) | 150 | 146 | 164 | 197 | 230 | 176 | 187 | 121 |

| Motordaten / Technical data of the motor | 550 Watt, 1400 Upm/rpm <small>Gew. ca. 16,7 kg, ca. 1,5 A bei 400 V/weight approx. 16,7 kg; approx. 1,5 A at 400 V</small> Preis-Nr./Price No.: D 1019 | | | | | | | |
|--|--|----|----|----|----|----|-----|-----|
| Getriebedrehzahl / Gear rotation speed (1/min) | 19 | 21 | 28 | 39 | 50 | 70 | 111 | 224 |
| eff. Drehmoment / Eff. torque (Nm) | 87 | 94 | 84 | 72 | 60 | 50 | 35 | 19 |

| Motordaten / Technical data of the motor | 750 Watt, 1400 Upm/rpm <small>Gew. ca. 20,6 kg, ca. 2,0 A bei 400 V/weight approx. 20,6 kg; approx. 2,0 A at 400 V</small> Preis-Nr./Price No.: D 1020 | | | | | | | |
|--|--|-----|-----|----|----|----|-----|-----|
| Getriebedrehzahl / Gear rotation speed (1/min) | 19 | 21 | 28 | 39 | 50 | 70 | 111 | 224 |
| eff. Drehmoment / Eff. torque (Nm) | 119 | 128 | 115 | 98 | 82 | 69 | 48 | 26 |

| Motordaten / Technical data of the motor | 1100 Watt, 1400 Upm/rpm <small>Gew. ca. 25,5 kg, ca. 2,5 A bei 400 V/weight approx. 25,5 kg; approx. 2,5 A at 400 V</small> Preis-Nr./Price No.: D 1021 | | | | | | | |
|--|---|-----|-----|-----|-----|-----|-----|-----|
| Getriebedrehzahl / Gear rotation speed (1/min) | 19 | 21 | 28 | 39 | 50 | 70 | 111 | 224 |
| eff. Drehmoment / Eff. torque (Nm) | 174 | 188 | 169 | 143 | 120 | 101 | 70 | 38 |

☐ Nicht über max. zul. Drehmoment belasten! / Do not load above the max. permissible torque!

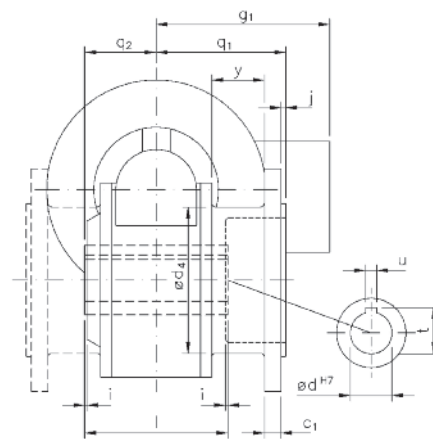
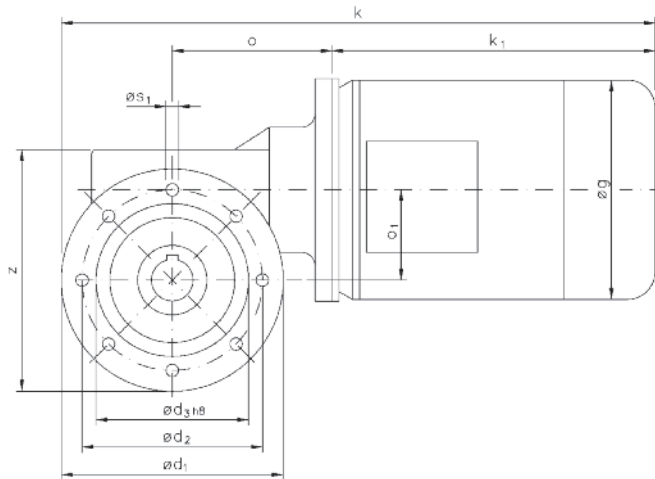
Typ/Type SN 10 FH

Drehstrom Schneckengetriebe-Motoren Worm gear drives with three-phase motors

IP 54, 230/400 V, 50 Hz

Motor und Getriebe in Kugellagerung, Schnecken gehärtet und geschliffen, Schneckenräder aus Sonderbronze.
Ball bearings for motor and gear; worms hardened and ground; wormwheel made of special bronze alloy.

| Belastbarkeit der Abtriebswelle Loading capacity of the output shaft | |
|---|--------|
| radial/radially | 2000 N |
| axial/axially | 1000 N |



Hohlwelle mittig 33 mm freigedreht!
Hollow shaft centred-drilled 33 mm!

Maße ohne Toleranzangabe sind unverbindlich!
Dimensions without tolerances are not binding!

| Watt | Befestigungsmaße/Mounting dimensions | | | | | | | Raummaße/Outline dimensions | | | | | | | Wellenmaße/Shaft dimensions | | | | | | | |
|---------|--------------------------------------|-----------------|-----------------|-----------------|-----------------|-----|-----------------|-----------------------------|----------------|-------|----------------|-----|----------------|----------------|-----------------------------|----|-----|----|-----|-----|------|---|
| | c ₁ | ød ₁ | ød ₂ | ød ₃ | ød ₄ | j | ø _{s1} | øg | g ₁ | k | k ₁ | o | o ₁ | q ₁ | q ₂ | y | z | ød | i | l | t | u |
| 550/750 | 12 | 160 | 130 | 110 | 104 | 3,5 | 9 | 158 | 125 | 432 | 237 | 115 | 65 | 93,5 | 51,5 | 37 | 174 | 30 | 1,5 | 103 | 33,3 | 8 |
| 1100 | 12 | 160 | 130 | 110 | 104 | 3,5 | 9 | 178 | 139 | 468,5 | 273,5 | 115 | 65 | 93,5 | 51,5 | 37 | 174 | 30 | 1,5 | 103 | 33,3 | 8 |

Getriebedaten / Technical data of the gear

| Untersetzung i / Gear reduction i | 75 | 66 | 50 | 36 | 28 | 20 | 13 | 6 |
|---|-----|-----|-----|-----|-----|-----|-----|-----|
| max. zul. Drehmoment / max. permissible torque (Nm) | 150 | 146 | 164 | 197 | 230 | 176 | 187 | 121 |

| Motordaten / Technical data of the motor | 550 Watt, 1400 Upm/rpm Gew. ca. 15,2 kg, ca. 1,5 A bei 400 V/weight approx. 15,2 kg; approx. 1,5 A at 400 V Preis-Nr./Price No.: D 1016 | | | | | | | |
|--|---|----|----|----|----|----|-----|-----|
| Getriebedrehzahl / Gear rotation speed (1/min) | 19 | 21 | 28 | 39 | 50 | 70 | 111 | 224 |
| eff. Drehmoment / Eff. torque (Nm) | 87 | 94 | 84 | 72 | 60 | 50 | 35 | 19 |

| Motordaten / Technical data of the motor | 750 Watt, 1400 Upm/rpm Gew. ca. 16,5 kg, ca. 2,0 A bei 400 V/weight approx. 16,5 kg; approx. 2,0 A at 400 V Preis-Nr./Price No.: D 1017 | | | | | | | |
|--|---|-----|-----|----|----|----|-----|-----|
| Getriebedrehzahl / Gear rotation speed (1/min) | 19 | 21 | 28 | 39 | 50 | 70 | 111 | 224 |
| eff. Drehmoment / Eff. torque (Nm) | 119 | 128 | 115 | 98 | 82 | 69 | 48 | 26 |

| Motordaten / Technical data of the motor | 1100 Watt, 1400 Upm/rpm Gew. ca. 21,8 kg, ca. 2,5 A bei 400 V/weight approx. 21,8 kg; approx. 2,5 A at 400 V Preis-Nr./Price No.: D 1018 | | | | | | | |
|--|--|-----|-----|-----|-----|-----|-----|-----|
| Getriebedrehzahl / Gear rotation speed (1/min) | 19 | 21 | 28 | 39 | 50 | 70 | 111 | 224 |
| eff. Drehmoment / Eff. torque (Nm) | 174 | 188 | 169 | 143 | 120 | 101 | 70 | 38 |

■ Nicht über max. zul. Drehmoment belasten! / Do not load above the max. permissible torque!

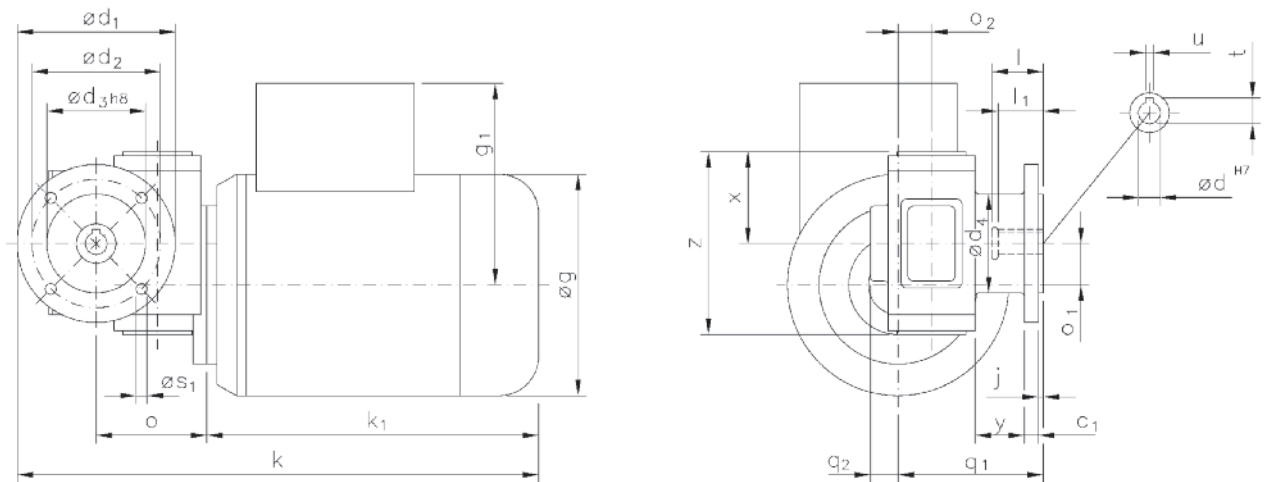
Drehstrom Schneckengetriebe-Motoren Worm gear drives with three-phase motors

Typ/Type SN 6 FH

IP 54, 230/400 V, 50 Hz

Motor und Getriebe in Kugellagerung, Schnecken gehärtet und geschliffen, Schneckenräder aus Sonderbronze.
Ball bearings for motor and gear; worms hardened and ground; wormwheel made of special bronze alloy.

| Belastbarkeit der Abtriebswelle Loading capacity of the output shaft | |
|---|------|
| radial/radially | 80 N |
| axial/axially | 30 N |



Auch möglich: $\varnothing s_1 = M6$
Also possible: $\varnothing s_1 = M6$

Maße ohne Toleranzangabe sind unverbindlich!
Dimensions without tolerances are not binding!

| Watt | Befestigungsmaße/Mounting dimensions | | | | | | | Raummaße/Outline dimensions | | | | | | | | | | Wellenmaße/Shaft dimensions | | | | | | |
|--------|--------------------------------------|-------------------|-------------------|-------------------|-------------------|-----|-------------------|-----------------------------|-------|-----|-------|-----|-------|-------|-------|-------|------|-----------------------------|------|-----------------|-----|-------|------|-----|
| | c_1 | $\varnothing d_1$ | $\varnothing d_2$ | $\varnothing d_3$ | $\varnothing d_4$ | j | $\varnothing s_1$ | $\varnothing g$ | g_1 | k | k_1 | o | o_1 | o_2 | q_1 | q_2 | x | y | z | $\varnothing d$ | l | l_1 | t | u |
| 45 | 7 | 80 | 65 | 50 | 50 | 2,5 | 5,5 | 107 | 87 | 218 | 122 | 56 | 21 | 17 | 73,5 | 14 | 46,3 | 25 | 92,3 | 11 | 26 | 23 | 12,8 | 4 |
| 90/120 | 7 | 80 | 65 | 50 | 50 | 2,5 | 5,5 | 112 | 102 | 264 | 168 | 56 | 21 | 17 | 73,5 | 14 | 46,3 | 25 | 92,3 | 11 | 26 | 23 | 12,8 | 4 |

Getriebedaten / Technical data of the gear

| Untersetzung i / Gear reduction i | 1520 | 1140 | 900 | 720 | 570 | 450 | 360 | 300 | 225 | 150 | 100 | 70 | 50 |
|---|------|------|-----|-----|-----|-----|-----|-----|-----|-----|-----|----|----|
| max. zul. Drehmoment / max. permissible torque (Nm) | 14 | 14 | 12 | 11 | 14 | 13 | 15 | 11 | 13 | 13 | 11 | 12 | 11 |

unbelüftet / unventilated:

| Motordaten / Technical data of the motor | 45 Watt, 1400 Upm/rpm <small>Gew. ca. 3,9 kg, 0,18 A bei 400 V/weight approx. 3,9 kg; 0,18 A at 400 V</small> | | | | | | | | | | | | | Preis-Nr./Price No.: D 607 |
|--|---|-----|-----|-----|-----|-----|-----|-----|-----|-----|----|----|-----|----------------------------|
| Getriebedrehzahl / Gear rotation speed (1/min) | 0,9 | 1,2 | 1,6 | 1,9 | 2,5 | 3,1 | 3,9 | 4,7 | 6,2 | 9,3 | 14 | 20 | 28 | |
| eff. Drehmoment / Eff. torque (Nm) | 60 | 67 | 54 | 43 | 48 | 36 | 31 | 26 | 26 | 20 | 14 | 11 | 8,0 | |

| Motordaten / Technical data of the motor | 90 Watt, 1400 Upm/rpm <small>Gew. ca. 4,3 kg, 0,45 A bei 400 V/weight approx. 4,3 kg; 0,45 A at 400 V</small> | | | | | | | | | | | | | Preis-Nr./Price No.: D 608 |
|--|---|-----|-----|-----|-----|-----|-----|-----|-----|-----|----|----|----|----------------------------|
| Getriebedrehzahl / Gear rotation speed (1/min) | 0,9 | 1,2 | 1,6 | 1,9 | 2,5 | 3,1 | 3,9 | 4,7 | 6,2 | 9,3 | 14 | 20 | 28 | |
| eff. Drehmoment / Eff. torque (Nm) | 121 | 134 | 108 | 87 | 96 | 73 | 62 | 52 | 52 | 40 | 28 | 22 | 16 | |

| Motordaten / Technical data of the motor | 120 Watt, 2800 Upm/rpm <small>Gew. ca. 4,3 kg, 0,5 A bei 400 V/weight approx. 4,3 kg; 0,5 A at 400 V</small> | | | | | | | | | | | | | Preis-Nr./Price No.: D 609 |
|--|--|-----|-----|-----|-----|-----|-----|-----|----|----|----|----|----|----------------------------|
| Getriebedrehzahl / Gear rotation speed (1/min) | 1,8 | 2,5 | 3,1 | 3,9 | 4,9 | 6,2 | 7,8 | 9,3 | 12 | 19 | 28 | 40 | 56 | |
| eff. Drehmoment / Eff. torque (Nm) | 97 | 104 | 84 | 68 | 73 | 55 | 47 | 39 | 38 | 29 | 21 | 16 | 12 | |

☐ Nicht über max. zul. Drehmoment belasten! / Do not load above the max. permissible torque!

Typ/Type SN 12 FH

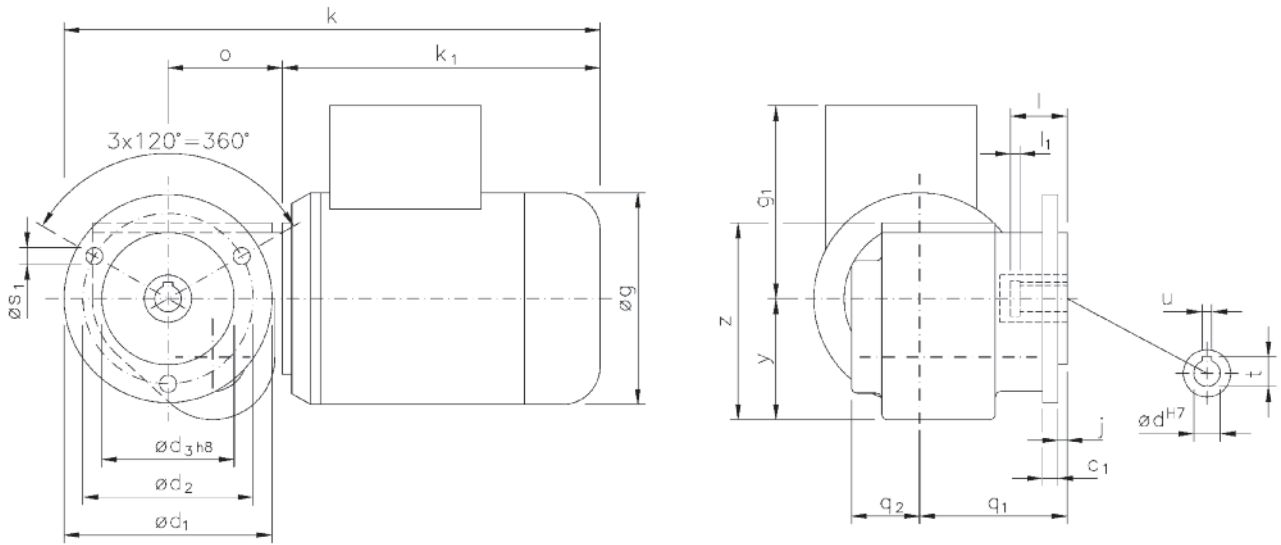
Drehstrom-Schnecken-Stirnradgetriebe-Motoren

Three-phase helical worm gear motors

IP 54, 230/400 V, 50 Hz

Motor und Getriebe in Kugellagerung, 1. Stufe Schnecken- und 2. Stufe Stirnradsatz.
Ball bearing for motor and gear, 1st stage wormwheel and 2nd stage cylindrical gear set.

| Belastbarkeit der Abtriebswelle Loading capacity of the output shaft | |
|---|-------|
| radial/radially | 300 N |
| axial/axially | 140 N |



Maße ohne Toleranzangabe sind unverbindlich!
Dimensions without tolerances are not binding!

| Watt | Befestigungsmaße/Mounting dimensions | | | | | | | Raummaße/Outline dimensions | | | | | | | Wellenmaße/Shaft dimensions | | | | | | |
|--------|--------------------------------------|-----------------|-----------------|-----------------|---|-----------------|--|-----------------------------|----------------|-------|----------------|------|----------------|----------------|-----------------------------|-----|----|----|----------------|------|---|
| | c ₁ | ød ₁ | ød ₂ | ød ₃ | j | øS ₁ | | øg | g ₁ | k | k ₁ | o | q ₁ | q ₂ | y | z | ød | l | l ₁ | t | u |
| 90/120 | 8 | 110 | 90 | 70 | 5 | 9 | | 112 | 102 | 283,5 | 168 | 60,5 | 78 | 36 | 64 | 104 | 14 | 30 | 5 | 16,3 | 5 |

Getriebedaten / Technical data of the gear

| Untersetzung i / Gear reduction i | 500 | 375 | 250 | 190 | 150 | 120 | 100 | 90 | 75 | 60 | 50 | 42 | 35 | 25 | 21 | 12,5 |
|---|-----|-----|-----|-----|-----|-----|-----|----|----|----|----|----|----|----|----|------|
| max. zul. Drehmoment / max. permissible torque (Nm) | 25 | 25 | 25 | 25 | 25 | 25 | 25 | 25 | 25 | 25 | 25 | 25 | 25 | 25 | 25 | 25 |

| Motordaten / Technical data of the motor | 90 Watt, 1400 Upm/rpm Gew. ca. 5,3 kg, ca. 0,45 A bei 400 V/weight approx. 5,3 kg approx. 0,45 A at 400 V | | | | | | | | | | | | | | | | Preis-Nr./Price No.: D 1205 | |
|--|---|-----|-----|-----|-----|----|----|----|----|----|----|----|----|----|----|-----|-----------------------------|--|
| Getriebedrehzahl / Gear rotation speed (1/min) | 2,8 | 3,7 | 5,6 | 7,4 | 9,3 | 12 | 14 | 16 | 19 | 23 | 28 | 34 | 40 | 56 | 65 | 112 | | |
| eff. Drehmoment / Eff. torque (Nm) | 87 | 61 | 54 | 53 | 43 | 34 | 36 | 32 | 29 | 24 | 20 | 19 | 16 | 12 | 10 | 6,1 | | |

| Motordaten / Technical data of the motor | 120 Watt, 2800 Upm/rpm Gew. ca. 5,3 kg, ca. 0,5 A bei 400 V/weight approx. 5,3 kg approx. 0,5 A at 400 V | | | | | | | | | | | | | | | | Preis-Nr./Price No.: D 1206 | |
|--|--|-----|----|----|----|----|----|----|----|----|----|----|----|-----|-----|-----|-----------------------------|--|
| Getriebedrehzahl / Gear rotation speed (1/min) | 5,6 | 7,5 | 11 | 15 | 19 | 23 | 28 | 31 | 37 | 47 | 56 | 67 | 80 | 112 | 131 | 224 | | |
| eff. Drehmoment / Eff. torque (Nm) | 64 | 45 | 39 | 38 | 31 | 25 | 25 | 23 | 20 | 17 | 14 | 13 | 11 | 8,0 | 6,8 | 4,1 | | |

□ Nicht über max. zul. Drehmoment belasten! / Do not load above the max. permissible torque!

Drehstrom-Schnecken-Stirnradgetriebe-Motoren

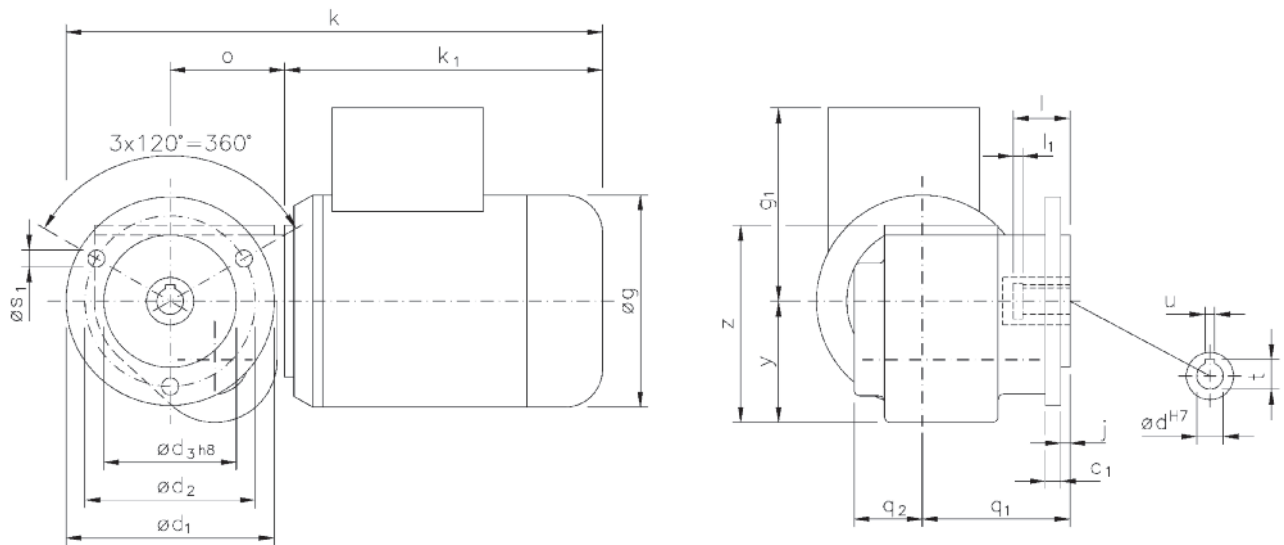
Three-phase helical worm gear motors

IP 54, 230/400 V, 50 Hz

Typ/Type SN 12 FHX

Motor und Getriebe in Kugellagerung, 1. Stufe Schnecken- und 2. Stufe Stirnradsatz.
Ball bearing for motor and gear, 1st stage wormwheel and 2nd stage cylindrical gear set.

| Belastbarkeit der Abtriebswelle Loading capacity of the output shaft | |
|---|-------|
| radial/radially | 300 N |
| axial/axially | 140 N |



Maße ohne Toleranzangabe sind unverbindlich!
Dimensions without tolerances are not binding!

| Watt | Befestigungsmaße/Mounting dimensions | | | | | | Raummaße/Outline dimensions | | | | | | | | Wellenmaße/Shaft dimensions | | | | | | |
|--------|--------------------------------------|-----------------|-----------------|-----------------|---|-----------------|-----------------------------|----------------|-------|----------------|------|----------------|----------------|----|-----------------------------|----|----|----------------|----------------|----|---|
| | c ₁ | ød ₁ | ød ₂ | ød ₃ | j | øS ₁ | øg | g ₁ | k | k ₁ | o | q ₁ | q ₂ | y | z | ød | l | l ₁ | l ₂ | t | u |
| 90/120 | 8 | 110 | 90 | 70 | 5 | 9 | 112 | 102 | 283,5 | 168 | 60,5 | 108 | 36 | 64 | 104 | 14 | 30 | 20 | 5 | 16 | 5 |

Getriebedaten / Technical data of the gear

| Untersetzung i / Gear reduction i | 443 | 332 | 222 | 168 | 133 | 106 | 89 | 80 | 66 | 53 | 44 | 37 | 31 | 22 | 19 | 11,1 |
|---|-----|-----|-----|-----|-----|-----|----|----|----|----|----|----|----|----|----|------|
| max. zul. Drehmoment / max. permissible torque (Nm) | 35 | 35 | 35 | 35 | 35 | 35 | 35 | 35 | 35 | 35 | 35 | 35 | 35 | 35 | 35 | 23 |

| Motordaten / Technical data of the motor | 90 Watt, 1400 Upm/rpm Gew. ca. 5,4 kg, ca. 0,45 A bei 400 V/weight approx. 5,4 kg; approx. 0,45 A at 400 V Preis-Nr./Price No.: D 1211 | | | | | | | | | | | | | | | |
|--|--|-----|-----|-----|----|----|----|----|----|----|----|----|----|----|-----|-----|
| Getriebedrehzahl / Gear rotation speed (1/min) | 3,2 | 4,2 | 6,3 | 8,3 | 11 | 13 | 16 | 18 | 21 | 26 | 32 | 38 | 45 | 63 | 74 | 126 |
| eff. Drehmoment / Eff. torque (Nm) | 78 | 54 | 30 | 47 | 38 | 30 | 32 | 28 | 26 | 22 | 18 | 16 | 14 | 10 | 8,8 | 5,4 |

| Motordaten / Technical data of the motor | 120 Watt, 2800 Upm/rpm Gew. ca. 5,4 kg, ca. 0,5 A bei 400 V/weight approx. 5,4 kg; approx. 0,5 A at 400 V Preis-Nr./Price No.: D 1212 | | | | | | | | | | | | | | | |
|--|---|-----|----|----|----|----|----|----|----|----|----|----|-----|-----|-----|-----|
| Getriebedrehzahl / Gear rotation speed (1/min) | 6,3 | 8,4 | 13 | 17 | 21 | 26 | 32 | 35 | 42 | 53 | 63 | 76 | 90 | 126 | 148 | 253 |
| eff. Drehmoment / Eff. torque (Nm) | 57 | 40 | 34 | 34 | 27 | 22 | 22 | 20 | 18 | 15 | 13 | 11 | 9,5 | 7,1 | 6,0 | 3,7 |

☐ Nicht über max. zul. Drehmoment belasten! / Do not load above the max. permissible torque!

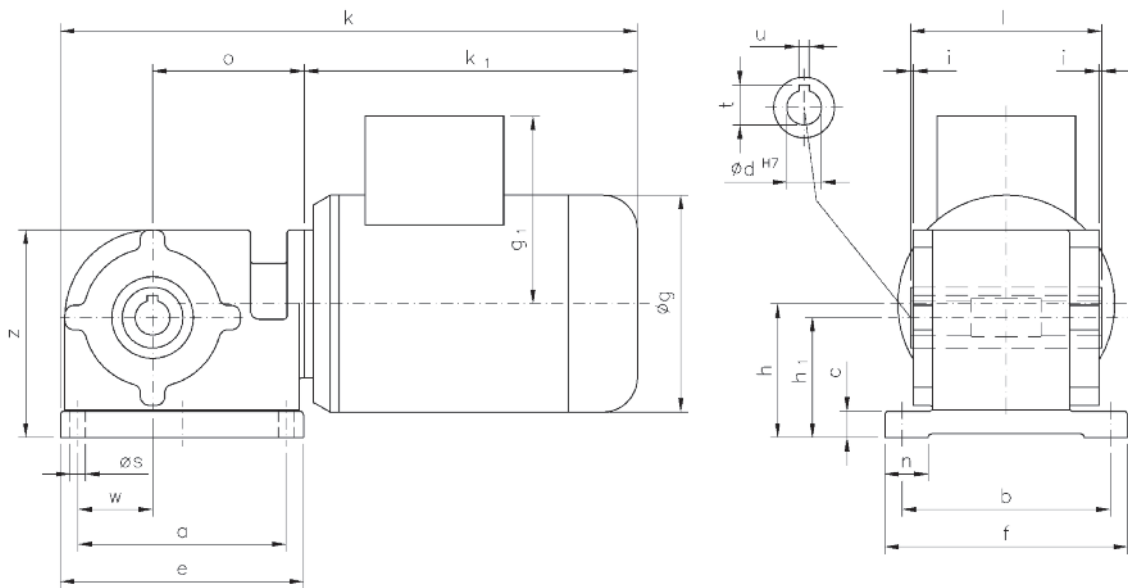
Typ/Type SN 13 H

Drehstrom-Schnecken-Stirnradgetriebe-Motoren Three-phase helical worm gear motors

IP 54, 230/400 V, 50 Hz

Motor und Getriebe in Kugellagerung, 1. Stufe Schnecken- und 2. Stufe Stirnradsatz.
Ball bearing for motor and gear, 1st stage wormwheel and 2nd stage cylindrical gear set.

| Belastbarkeit der Abtriebswelle Loading capacity of the output shaft | |
|---|-------|
| radial/radially | 500 N |
| axial/axially | 200 N |



Maße ohne Toleranzangabe sind unverbindlich!
Dimensions without tolerances are not binding!

Hohlwelle mittig 40 mm freigedreht!
Hollow shaft centred-drilled 40 mm!

| Watt | Befestigungsmaße/Mounting dimensions | | | | | | | | | | Raummaße/Outline dimensions | | | | | | Wellenmaße/Shaft dimensions | | | | |
|-------------|--------------------------------------|-----|----|-----|-----|----|----------------|----|----------------|----|-----------------------------|----------------|-------|----------------|------|-------|-----------------------------|-----|-----|------|---|
| | a | b | c | e | f | h | h ₁ | n | ø _s | w | ø _g | g ₁ | k | k ₁ | o | z | ø _d | i | l | t | u |
| 120/180/250 | 120 | 120 | 15 | 140 | 140 | 77 | 69 | 25 | 9 | 43 | 125 | 108 | 332,5 | 192 | 87,4 | 119,5 | 20 | 1,5 | 110 | 22,8 | 6 |

Getriebedaten / Technical data of the gear

| Untersetzung i / Gear reduction i | 428 | 319 | 285 | 217 | 182 | 171 | 137 | 114 | 97 | 86 | 65 | 40 | 29 | 20 |
|---|-----|-----|-----|-----|-----|-----|-----|-----|----|----|----|----|----|----|
| max. zul. Drehmoment / max. permissible torque (Nm) | 62 | 69 | 68 | 70 | 70 | 70 | 70 | 70 | 70 | 70 | 70 | 70 | 70 | 69 |

| Motordaten / Technical data of the motor | 120 Watt, 1400 Upm/rpm Gew. ca. 8,2 kg, ca. 0,5 A bei 400 V/weight approx. 8,2 kg; approx 0,5 A at 400 V Preis-Nr./Price No.: D 1311 | | | | | | | | | | | | | |
|--|--|-----|-----|-----|-----|-----|----|----|----|----|----|----|----|----|
| Getriebedrehzahl / Gear rotation speed (1/min) | 3,3 | 4,4 | 4,9 | 6,5 | 7,7 | 8,2 | 10 | 12 | 14 | 16 | 22 | 35 | 48 | 70 |
| eff. Drehmoment / Eff. torque (Nm) | 83 | 74 | 73 | 72 | 68 | 60 | 54 | 50 | 47 | 41 | 34 | 23 | 17 | 13 |

| Motordaten / Technical data of the motor | 180 Watt, 1400 Upm/rpm Gew. ca. 8,5 kg, ca. 0,7 A bei 400 V/weight approx. 8,5 kg; approx 0,7 A at 400 V Preis-Nr./Price No.: D 1312 | | | | | | | | | | | | | |
|--|--|-----|-----|-----|-----|-----|----|----|----|----|----|----|----|----|
| Getriebedrehzahl / Gear rotation speed (1/min) | 3,3 | 4,4 | 4,9 | 6,5 | 7,7 | 8,2 | 10 | 12 | 14 | 16 | 22 | 35 | 48 | 70 |
| eff. Drehmoment / Eff. torque (Nm) | 125 | 112 | 110 | 109 | 102 | 90 | 81 | 74 | 70 | 62 | 50 | 34 | 26 | 19 |

| Motordaten / Technical data of the motor | 250 Watt, 2800 Upm/rpm Gew. ca. 8,6 kg, ca. 0,75 A bei 400 V/weight approx. 8,6 kg; approx 0,75 A at 400 V Preis-Nr./Price No.: D 1313 | | | | | | | | | | | | | |
|--|--|-----|-----|----|----|----|----|----|----|----|----|----|----|-----|
| Getriebedrehzahl / Gear rotation speed (1/min) | 6,5 | 8,8 | 9,8 | 13 | 15 | 16 | 20 | 25 | 29 | 33 | 43 | 70 | 97 | 140 |
| eff. Drehmoment / Eff. torque (Nm) | 97 | 88 | 83 | 82 | 77 | 68 | 61 | 55 | 52 | 45 | 37 | 25 | 19 | 13 |

☐ Nicht über max. zul. Drehmoment belasten! / Do not load above the max. permissible torque!

Drehstrom-Schnecken-Stirnradgetriebe-Motoren

Three-phase helical worm gear motors

IP 54, 230/400 V, 50 Hz

Typ/Type SN 13 FH

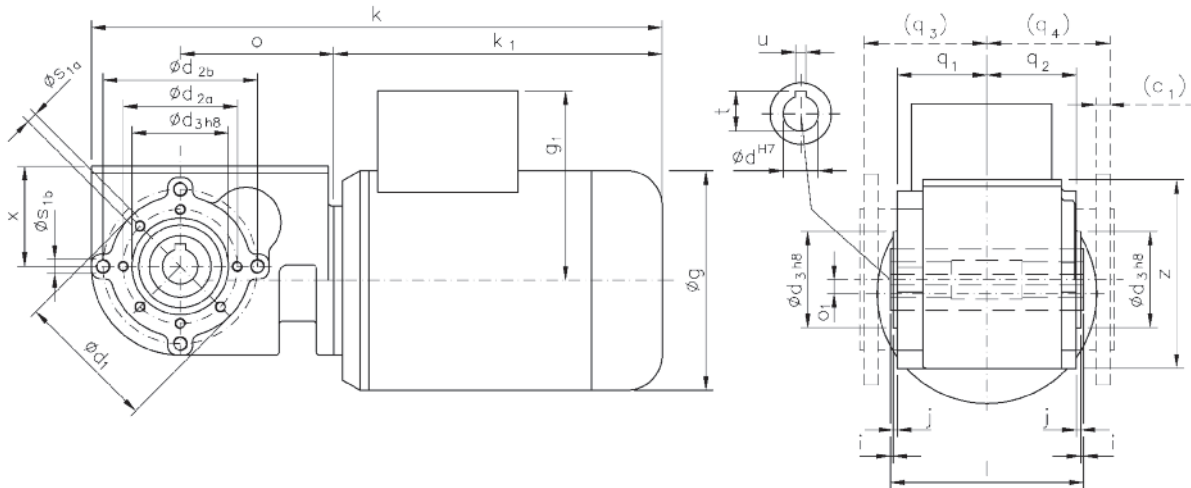
**Motor und Getriebe in Kugellagerung, 1. Stufe Schnecken- und 2. Stufe Stirnradsatz.
Ball bearing for motor and gear, 1st stage wormwheel and 2nd stage cylindrical gear set.**

Auch möglich:
Also possible:

| $\varnothing d_1$ | $\varnothing d_2$ | $\varnothing d_3$ | $\varnothing s_1$ | c_1 | q_1 | q_2 | q_3 | q_4 |
|-------------------|-------------------|-------------------|-------------------|-------|-------|-------|-------|-------|
| 120 | 100 | 80 | 4x6,6 | 8 | / | 51 | 67,5 | / |
| 120 | 100 | 80 | 4x6,6 | 8 | 51 | / | / | 67,5 |
| 120 | 100 | 80 | 4x6,6 | 8 | / | / | 67,5 | 67,5 |

$\varnothing s_1$ um 45° versetzt!
 $\varnothing s_1$ rotated by 45°!

| Belastbarkeit der Abtriebswelle Loading capacity of the output shaft | |
|---|-------|
| radial/radially | 500 N |
| axial/axially | 200 N |



Maße ohne Toleranzangabe sind unverbindlich!
Dimensions without tolerances are not binding!

Hohlwelle mittig 40 mm freigedreht!
Hollow shaft centred-drilled 40 mm!

| Watt | Befestigungsmaße/Mounting dimensions | | | | | | | | Raummaße/Outline dimensions | | | | | | | | | | Wellenmaße/Shaft dimensions | | | | | |
|-------------|--------------------------------------|-------------------|----------------------|----------------------|-------------------|-----|----------------------|----------------------|-----------------------------|-------|-----|-------|------|-------|-------|-------|-----|-----|-----------------------------|-----|-----|-----|------|---|
| | c_1 | $\varnothing d_1$ | $\varnothing d_{2a}$ | $\varnothing d_{2b}$ | $\varnothing d_3$ | j | $\varnothing s_{1a}$ | $\varnothing s_{1b}$ | $\varnothing g$ | g_1 | k | k_1 | o | o_1 | q_1 | q_2 | x | z | $\varnothing d$ | i | l | t | u | |
| 120/180/250 | / | 80 | 65 | 88 | 55 | 2,5 | M6 | M8 | 125 | 108 | 330 | 192 | 87,4 | 8 | 51 | 51 | 57 | 108 | 20 | 1,5 | 110 | | 22,8 | 6 |

Getriebedaten / Technical data of the gear

| Untersetzung i / Gear reduction i | 428 | 319 | 285 | 217 | 182 | 171 | 137 | 114 | 97 | 86 | 65 | 40 | 29 | 20 |
|---|-----|-----|-----|-----|-----|-----|-----|-----|----|----|----|----|----|----|
| max. zul. Drehmoment / max. permissible torque (Nm) | 62 | 69 | 68 | 70 | 70 | 70 | 70 | 70 | 70 | 70 | 70 | 70 | 70 | 69 |

| Motordaten / Technical data of the motor | 120 Watt, 1400 Upm/rpm Gew. ca. 7,7 kg, ca. 0,5 A bei 400 V/weight approx. 7,7 kg; approx. 0,5 A at 400 V Preis-Nr./Price No.: D 1305 | | | | | | | | | | | | | | |
|--|---|-----|-----|-----|-----|-----|----|----|----|----|----|----|----|----|--|
| Getriebedrehzahl / Gear rotation speed (1/min) | 3,3 | 4,4 | 4,9 | 6,5 | 7,7 | 8,2 | 10 | 12 | 14 | 16 | 22 | 35 | 48 | 70 | |
| eff. Drehmoment / Eff. torque (Nm) | 83 | 74 | 73 | 72 | 68 | 60 | 54 | 50 | 47 | 41 | 34 | 23 | 17 | 13 | |

| Motordaten / Technical data of the motor | 180 Watt, 1400 Upm/rpm Gew. ca. 8,0 kg, ca. 0,7 A bei 400 V/weight approx. 8,0 kg; approx. 0,7 A at 400 V Preis-Nr./Price No.: D 1306 | | | | | | | | | | | | | | |
|--|---|-----|-----|-----|-----|-----|----|----|----|----|----|----|----|----|--|
| Getriebedrehzahl / Gear rotation speed (1/min) | 3,3 | 4,4 | 4,9 | 6,5 | 7,7 | 8,2 | 10 | 12 | 14 | 16 | 22 | 35 | 48 | 70 | |
| eff. Drehmoment / Eff. torque (Nm) | 125 | 112 | 110 | 109 | 102 | 90 | 81 | 74 | 70 | 62 | 50 | 34 | 26 | 19 | |

| Motordaten / Technical data of the motor | 250 Watt, 2800 Upm/rpm Gew. ca. 8,1 kg, ca. 0,75 A bei 400 V/weight approx. 8,1 kg; approx. 0,75 A at 400 V Preis-Nr./Price No.: D 1307 | | | | | | | | | | | | | | |
|--|---|-----|-----|----|----|----|----|----|----|----|----|----|----|-----|--|
| Getriebedrehzahl / Gear rotation speed (1/min) | 6,5 | 8,8 | 9,8 | 13 | 15 | 16 | 20 | 25 | 29 | 33 | 43 | 70 | 97 | 140 | |
| eff. Drehmoment / Eff. torque (Nm) | 97 | 88 | 83 | 82 | 77 | 68 | 61 | 55 | 52 | 45 | 37 | 25 | 19 | 13 | |

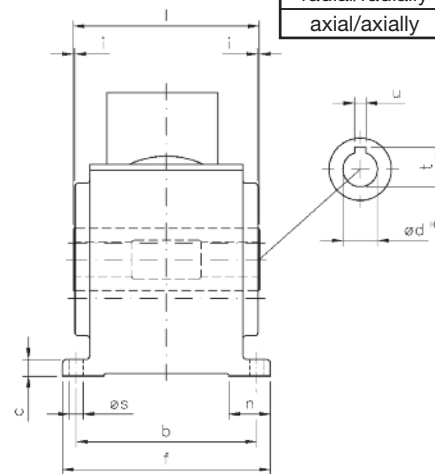
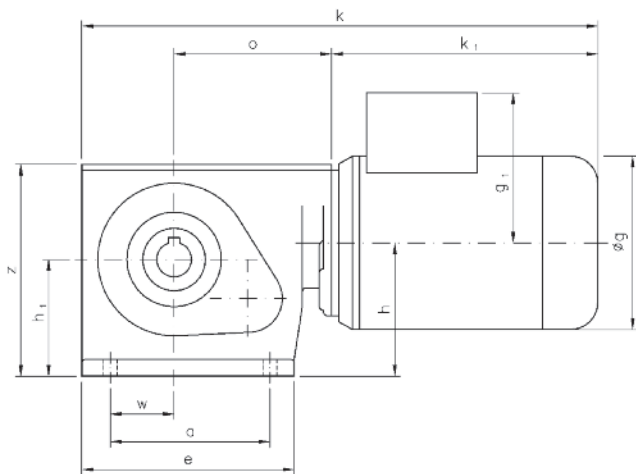
Nicht über max. zul. Drehmoment belasten! / Do not load above the max. permissible torque!

Typ/Type SN 19 H

Drehstrom-Schnecken-Stirnradgetriebe-Motoren Three-phase helical worm gear motors

IP 54, 230/400 V, 50 Hz

Motor und Getriebe in Kugellagerung, 1. Stufe Schnecken- und 2. Stufe Stirnradsatz.
Ball bearing for motor and gear, 1st stage wormwheel and 2nd stage cylindrical gear set.



| Belastbarkeit der Abtriebswelle Loading capacity of the output shaft | |
|---|--------|
| radial/radially | 1000 N |
| axial/axially | 500 N |

Maße ohne Toleranzangabe sind unverbindlich!
Dimensions without tolerances are not binding!

| Watt | Befestigungsmaße/Mounting dimensions | | | | | Raummaße/Outline dimensions | | | | | | | Wellenmaße/Shaft dimensions | | | | | | | | | | |
|-------------|--------------------------------------|-----|----|-----|-----|-----------------------------|----------------|----|-----|----|-----|----------------|-----------------------------|----------------|-------|-------|-----|---|-----|------|---|--|--|
| | a | b | c | e | f | h | h ₁ | n | ø s | w | ø g | g ₁ | k | k ₁ | o | z | ø d | i | l | t | u | | |
| 120/180 | 115 | 130 | 12 | 153 | 150 | 96 | 84 | 30 | 10 | 46 | 125 | 108 | 372 | 192 | 113,5 | 152,5 | 25 | 1 | 134 | 28,3 | 8 | | |
| 250/370/550 | 115 | 130 | 12 | 153 | 150 | 96 | 84 | 30 | 10 | 46 | 140 | 114 | 397 | 217 | 113,5 | 152,5 | 25 | 1 | 134 | 28,3 | 8 | | |

Getriebedaten / Technical data of the gear

| Untersetzung i / Gear reduction i | 394 | 370 | 345 | 296 | 247 | 217 | 197 | 148 | 123 | 99 | 74 | 59 | 49 | 39 | 33 |
|---|-----|-----|-----|-----|-----|-----|-----|-----|-----|-----|-----|-----|-----|-----|-----|
| max. zul. Drehmoment / max. permissible torque (Nm) | 119 | 111 | 120 | 114 | 120 | 120 | 120 | 120 | 120 | 120 | 120 | 120 | 120 | 120 | 120 |

| Motordaten / Technical data of the motor | 120 Watt, 1400 Upm/rpm Gew. ca. 12,3 kg, ca. 0,5 A bei 400 V/weight approx. 12,3 kg, approx 0,5 A at 400 V Preis-Nr./Price No.: D 1911 | | | | | | | | | | | | | | |
|--|--|-----|-----|-----|-----|-----|-----|-----|----|----|----|----|----|----|----|
| Getriebedrehzahl / Gear rotation speed (1/min) | 3,5 | 3,8 | 4,1 | 4,7 | 5,7 | 6,5 | 7,1 | 9,5 | 11 | 14 | 19 | 24 | 28 | 35 | 42 |
| eff. Drehmoment / Eff. torque (Nm) | 92 | 78 | 99 | 67 | 84 | 62 | 71 | 61 | 52 | 48 | 37 | 31 | 28 | 23 | 20 |

| Motordaten / Technical data of the motor | 180 Watt, 1400 Upm/rpm Gew. ca. 12,7 kg, ca. 0,7 A bei 400 V/weight approx. 12,7 kg, approx 0,7 A at 400 V Preis-Nr./Price No.: D 1912 | | | | | | | | | | | | | | |
|--|--|-----|-----|-----|-----|-----|-----|-----|----|----|----|----|----|----|----|
| Getriebedrehzahl / Gear rotation speed (1/min) | 3,5 | 3,8 | 4,1 | 4,7 | 5,7 | 6,5 | 7,1 | 9,5 | 11 | 14 | 19 | 24 | 28 | 35 | 42 |
| eff. Drehmoment / Eff. torque (Nm) | 138 | 116 | 149 | 100 | 127 | 94 | 106 | 91 | 78 | 73 | 56 | 46 | 43 | 35 | 30 |

| Motordaten / Technical data of the motor | 250 Watt, 1400 Upm/rpm Gew. ca. 14,0 kg, ca. 0,8 A bei 400 V/weight approx. 14,0 kg, approx 0,8 A at 400 V Preis-Nr./Price No.: D 1913 | | | | | | | | | | | | | | |
|--|--|-----|-----|-----|-----|-----|-----|-----|-----|-----|----|----|----|----|----|
| Getriebedrehzahl / Gear rotation speed (1/min) | 3,5 | 3,8 | 4,1 | 4,7 | 5,7 | 6,5 | 7,1 | 9,5 | 11 | 14 | 19 | 24 | 28 | 35 | 42 |
| eff. Drehmoment / Eff. torque (Nm) | 192 | 162 | 207 | 139 | 176 | 130 | 147 | 127 | 108 | 101 | 78 | 64 | 59 | 48 | 42 |

| Motordaten / Technical data of the motor | 370 Watt, 1400 Upm/rpm Gew. ca. 15,0 kg, ca. 1,4 A bei 400 V/weight approx. 15,0 kg, approx 1,4 A at 400 V Preis-Nr./Price No.: D 1914 | | | | | | | | | | | | | | |
|--|--|-----|-----|-----|-----|-----|-----|-----|-----|-----|-----|----|----|----|----|
| Getriebedrehzahl / Gear rotation speed (1/min) | 3,5 | 3,8 | 4,1 | 4,7 | 5,7 | 6,5 | 7,1 | 9,5 | 11 | 14 | 19 | 24 | 28 | 35 | 42 |
| eff. Drehmoment / Eff. torque (Nm) | 284 | 239 | 306 | 206 | 260 | 192 | 218 | 188 | 160 | 149 | 115 | 95 | 88 | 71 | 62 |

| Motordaten / Technical data of the motor | 550 Watt, 2800 Upm/rpm Gew. ca. 15,0 kg, ca. 1,6 A bei 400 V/weight approx. 15,0 kg, approx 1,6 A at 400 V Preis-Nr./Price No.: D 1915 | | | | | | | | | | | | | | |
|--|--|-----|-----|-----|-----|-----|-----|-----|-----|-----|----|----|----|----|----|
| Getriebedrehzahl / Gear rotation speed (1/min) | 7,1 | 7,6 | 8,1 | 9,5 | 11 | 13 | 14 | 19 | 23 | 28 | 38 | 47 | 57 | 71 | 84 |
| eff. Drehmoment / Eff. torque (Nm) | 232 | 198 | 246 | 174 | 211 | 155 | 176 | 150 | 127 | 116 | 91 | 74 | 68 | 55 | 48 |

☐ Nicht über max. zul. Drehmoment belasten! / Do not load above the max. permissible torque!

Drehstrom-Schnecken-Stirnradgetriebe-Motoren

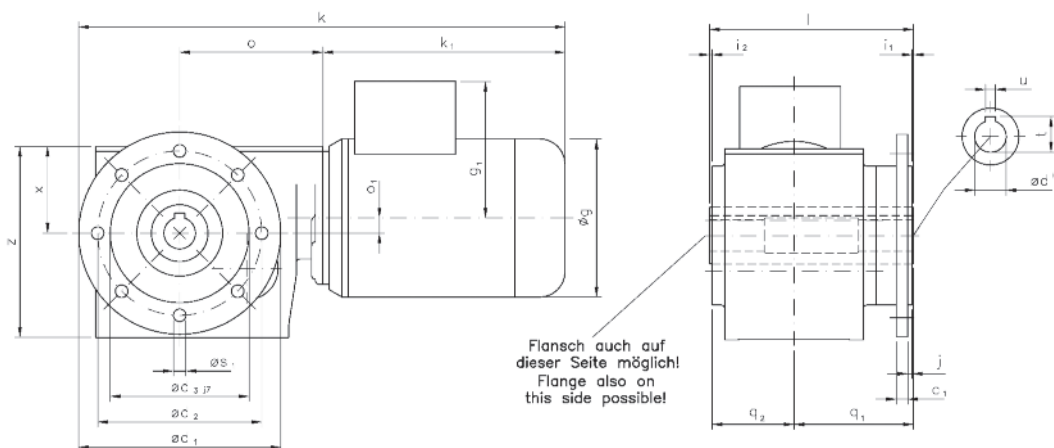
Three-phase helical worm gear motors

IP 54, 230/400 V, 50 Hz

Typ/Type SN 19 FH

Motor und Getriebe in Kugellagerung, 1. Stufe Schnecken- und 2. Stufe Stirnradsatz.
Ball bearing for motor and gear, 1st stage wormwheel and 2nd stage cylindrical gear set.

| Belastbarkeit der Abtriebswelle Loading capacity of the output shaft | |
|---|--------|
| radial/radially | 1000 N |
| axial/axially | 500 N |



Flansch auch auf dieser Seite möglich!
Flange also on this side possible!

Maße ohne Toleranzangabe sind unverbindlich!
Dimensions without tolerances are not binding!

| Watt | Befestigungsmaße/Mounting dimensions | | | | | | Raummaße/Outline dimensions | | | | | | | | Wellenmaße/Shaft dimensions | | | | | | | |
|-------------|--------------------------------------|-----------------|-----------------|-----------------|-----|-----------------|-----------------------------|----------------|-------|----------------|-------|----------------|----------------|----------------|-----------------------------|-----|----|----------------|----------------|-------|------|---|
| | c ₁ | ød ₁ | ød ₂ | ød ₃ | j | ø _{s1} | øg | g ₁ | k | k ₁ | o | ø ₁ | q ₁ | q ₂ | x | z | ød | i ₁ | i ₂ | l | t | u |
| 120/180 | 9 | 160 | 130 | 110 | 3,5 | 10 | 125 | 108 | 385,5 | 192 | 113,5 | 12 | 94,5 | 65 | 68,5 | 151 | 25 | 1 | 2 | 161,5 | 28,3 | 8 |
| 250/370/550 | 9 | 160 | 130 | 110 | 3,5 | 10 | 140 | 114 | 410,5 | 217 | 113,5 | 12 | 94,5 | 65 | 68,5 | 151 | 25 | 1 | 2 | 161,5 | 28,3 | 8 |

Getriebedaten / Technical data of the gear

| | | | | | | | | | | | | | | | |
|---|-----|-----|-----|-----|-----|-----|-----|-----|-----|-----|-----|-----|-----|-----|-----|
| Untersetzung i / Gear reduction i | 394 | 370 | 345 | 296 | 247 | 217 | 197 | 148 | 123 | 99 | 74 | 59 | 49 | 39 | 33 |
| max. zul. Drehmoment / max. permissible torque (Nm) | 119 | 111 | 120 | 114 | 120 | 120 | 120 | 120 | 120 | 120 | 120 | 120 | 120 | 120 | 120 |

Motordaten / Technical data of the motor **120 Watt, 1400 Upm/rpm** Gew. ca. 13,0 kg, ca. 0,5 A bei 400 V/weight approx. 13,0 kg, approx 0,5 A at 400 V **Preis-Nr./Price No.:** D 1916

Getriebedrehzahl / Gear rotation speed (1/min) 3,5 3,8 4,1 4,7 5,7 6,5 7,1 9,5 11 14 19 24 28 35 42

eff. Drehmoment / Eff. torque (Nm) 92 78 99 67 84 62 71 61 52 48 37 31 28 23 20

Motordaten / Technical data of the motor **180 Watt, 1400 Upm/rpm** Gew. ca. 13,4 kg, ca. 0,7 A bei 400 V/weight approx. 13,4 kg, approx 0,7 A at 400 V **Preis-Nr./Price No.:** D 1917

Getriebedrehzahl / Gear rotation speed (1/min) 3,5 3,8 4,1 4,7 5,7 6,5 7,1 9,5 11 14 19 24 28 35 42

eff. Drehmoment / Eff. torque (Nm) 138 116 149 100 127 94 106 91 78 73 56 46 43 35 30

Motordaten / Technical data of the motor **250 Watt, 1400 Upm/rpm** Gew. ca. 14,7 kg, ca. 0,8 A bei 400 V/weight approx. 14,7 kg, approx 0,8 A at 400 V **Preis-Nr./Price No.:** D 1918

Getriebedrehzahl / Gear rotation speed (1/min) 3,5 3,8 4,1 4,7 5,7 6,5 7,1 9,5 11 14 19 24 28 35 42

eff. Drehmoment / Eff. torque (Nm) 192 162 207 139 176 130 147 127 108 101 78 64 59 48 42

Motordaten / Technical data of the motor **370 Watt, 1400 Upm/rpm** Gew. ca. 15,7 kg, ca. 1,4 A bei 400 V/weight approx. 15,7 kg, approx 1,4 A at 400 V **Preis-Nr./Price No.:** D 1919

Getriebedrehzahl / Gear rotation speed (1/min) 3,5 3,8 4,1 4,7 5,7 6,5 7,1 9,5 11 14 19 24 28 35 42

eff. Drehmoment / Eff. torque (Nm) 284 239 306 206 260 192 218 188 160 149 115 95 88 71 62

Motordaten / Technical data of the motor **550 Watt, 2800 Upm/rpm** Gew. ca. 15,7 kg, ca. 1,6 A bei 400 V/weight approx. 15,7 kg, approx 1,6 A at 400 V **Preis-Nr./Price No.:** D 1920

Getriebedrehzahl / Gear rotation speed (1/min) 7,1 7,6 8,1 9,5 11 13 14 19 23 28 38 47 57 71 84

eff. Drehmoment / Eff. torque (Nm) 232 198 246 174 211 155 176 150 127 116 91 74 68 55 48

☐ Nicht über max. zul. Drehmoment belasten! / Do not load above the max. permissible torque!

Elektromagnetische Scheibenbremsen

Die meisten unserer Drehstrom-Getriebemotoren können mit angebaute Scheibenbremse geliefert werden. Die folgenden Bremsen bilden dabei die Standardausführungen. Darüber hinaus sind weitere Bremsen auf Anfrage möglich.

Electromagnetic disk brakes

The majority of our three-phase gear motors can be delivered with a built-on disk brake. The following brakes are standard. Further types of brake on request

| Bremse/Brake | Bremsmoment/ Braking torque | Motorverlängerung/ Increase in motor length | für Getriebe-Motor For gear motor model | auf der Katalogseite Catalogue page number |
|--|--------------------------------|--|--|---|
| <p>Einscheiben-Sicherheitsbremse, bei der das Bremsmoment durch Federkraft erzeugt wird. Gelüftet wird elektromagnetisch.</p> <p>A single-disk safety brake. The braking torque is produced by a spring. Electromagnetically controlled.</p> | 2 Nm | ca. 40 mm | SN 2, -F * SN 4, -B, -F * SN 5, -FL, -FR * SN 5 FLH, -FRH * SN 6, -F, -FH SN 11, -F SN 12, -F, -FH SN 12 X, -FX, -FHX SN 13, -F * SN 14 * SN 18, -H * Nicht für den 45 Watt Motor. * Not for the 45 Watt motor. | 47, 48 42, 43, 44 21, 22, 23 62, 63 45, 46, 85 53, 54 49, 50, 86 51, 52, 87 55, 56 25 24, 64 |
| <p>Einscheiben-Sicherheitsbremse, bei der das Bremsmoment durch Federkraft erzeugt wird. Gelüftet wird elektromagnetisch.</p> <p>A single-disk safety brake. The braking torque is produced by a spring. Electromagnetically controlled.</p> | 2 Nm | ca. 40 mm | SN 1 SN 3 B, -B4, -S, -F, -FL SN 3 BH, -BFH, -BHFL, SN 3 FH, -FLH SN 7, -F * SN 8 SH, -SV, -F * SN 8 SHH, -SVH, -FH * SN 8 BFH, -DSH ** SN 9 BN, -B, -SH, -SV ** SN 9 F, -BH, -BFH ** SN 9 SHH, -SVH, -FH SN 13 H, -FH SN 14 H ** SN 19, -F, -H, -FH * Nur für den 180 Watt Motor. ** Nur für 120 und 180 Watt Motoren. * Only for the 180 Watt motor. ** Only for the 120 and 180 Watt motors. | 59 26, 27, 28, 29, 30 66, 67, 68, 69, 70 57, 58 36, 37, 38 76, 77, 78 79, 80 31, 32, 33, 34 35, 71, 72 73, 74, 75 88, 89 65 60, 61, 90, 91 |
| <p>Bei dieser Einscheiben-Sicherheitsbremse können durch größere Elemente höhere Bremsmomente erzielt werden.</p> <p>Same typ as pos. 1 and 2; however, higher braking torques can be achieved with the larger elements.</p> | 4 Nm | ca. 50 mm | * SN 8 SH, -SV, -F * SN 8 SHH, -SVH, -FH * SN 8 BFH, -DSH ** SN 9 BN, -B, -SH, -SV ** SN 9 F, -BH, -BFH ** SN 9 SHH, -SVH, -FH * SN 19, -F, -H, -FH * Nur für 250, 370 und 550 Watt Motoren. ** Nur für 250 und 370 Watt Motoren. * Only for 250,370 and 550 Watt motors. ** Only for 250 and 370 Watt motors. | 36, 37, 38 76, 77, 78 79, 80 31, 32, 33, 34 35, 71, 72 73, 74, 75 60, 61, 90, 91 |